

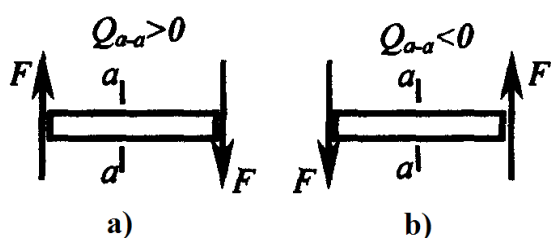
15-nji amaly sapak

TEKIZ KESE EGRELME. EGME MOMENTLERIŇ WE KESE GÜYÇLERIŇ EPÝURYNY GURMAK

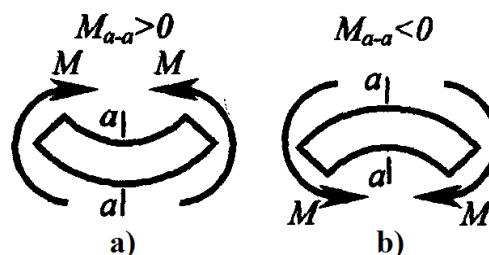
Egrelme deformasiýasynda göni pürsüň boý okunyň egrelmesi ýa-da egrilme pürsüň okunyň egrelmesiniň üýtgemesi bolup geçýär. Eger pürsüň kesiginde ýeketäk içki güýç – egme momenti noldan tapawutly bolsa, *egrelme arassa* bolýar. Eger pürsüň kesiginde egme moment bilen bilelikde kese güýçler hem döreyän bolsa *kese egrelme* bolýar. Eger egme momentiň täsir edýän tekizligi kesigiň baş merkezi oklarynyň birinden geçýän bolsa, onda egmäniň bu görnüşine *tekiz* ýa-da *göni* egrelme diýilýär.

Egme momentleriň we kese güýçleriň epýuryny gurmak

Pürsüň $a-a$ kesiginde, eger seredilýän kesigiň çep tarapynda daşky güýçleriň deňtäsiredijisi aşakdan ýokaryk ugrukdyrylan bolsa we sag tarapynda – ýokardan aşak bolsa *kese güýç položitel* hasaplanylýar (15.1-nji a surat), we gapma-garşy ýagdaýda *otrisatel* hasap edilýär (15.1-nji b surat). Käbir ýagdaýda aşakdaky düzgünden peýdalanylýar: eger daşky güýç seredilýän kesikde pürsi sagat diliniň ugruna aýlamaga ymtylýan bolsa, kese güýç položitel, eger-de sagat diliniň tersine bolsa kese güýç otrisatel hasap edilýär.



15.1-nji surat



15.2-nji surat

Kese güýçleriň epýurynyň položitel bahasyny epýuryň okundan ýokarda, otrisatel bahasyny aşakda (epýuryň oky pürsüň okuna parallel ugrukdyrylan) ölçenilip goýulýar.

Eger kesikden çepden täsir edýän daşky güýçleriň deňtäsiredijiligi momenti sagat diliniň ugruna aýlamaga ymtylsa, kesikden sagda täsir edýän daşky güýçler sagat diliniň tersine aýlamaga ymtylýan bolsa *egme moment položitel* (15.2-nji a surat), şeýle hem ýokarky

aýdylanlaryň tersine bolan ýagdaýynda *otrisatel* hasap edilýär (15.2-nji *b* surat).

Egme momentleriň epýurynyň položitel bahasyna eýe bolan ordinatalary epýuryň okundan aşakda görkezilýär, otrisatel bahasyny bolsa ýokarda (epýuryň oky pürsüň okuna parallel ugrukdyrylan) görkezilýär.

Şunlukda, pürsüň okunyň aşagynda egme momentleriň epýurynyň položitel ordinatasyny gurmaklyga başlanymyzda, biz pürsüň *süýümleriniň süýnen tarapynda* epýuryň gurlandygyny alýarys.

Žurawskiniň teoremasy (Şwedleriň teoremasy). Pürsüň uzynlygyna M egme momentinden alnan önüm Q kese güýje deň:

$$\boxed{\frac{dM}{dx} = Q} \quad (15.1)$$

Pürsüň uzynlygyna Q kese güýçden alnan önüm q ýaýran ýüklenmä deň:

$$\boxed{\frac{dQ}{dx} = q} \quad (15.2)$$

Görkezmeler

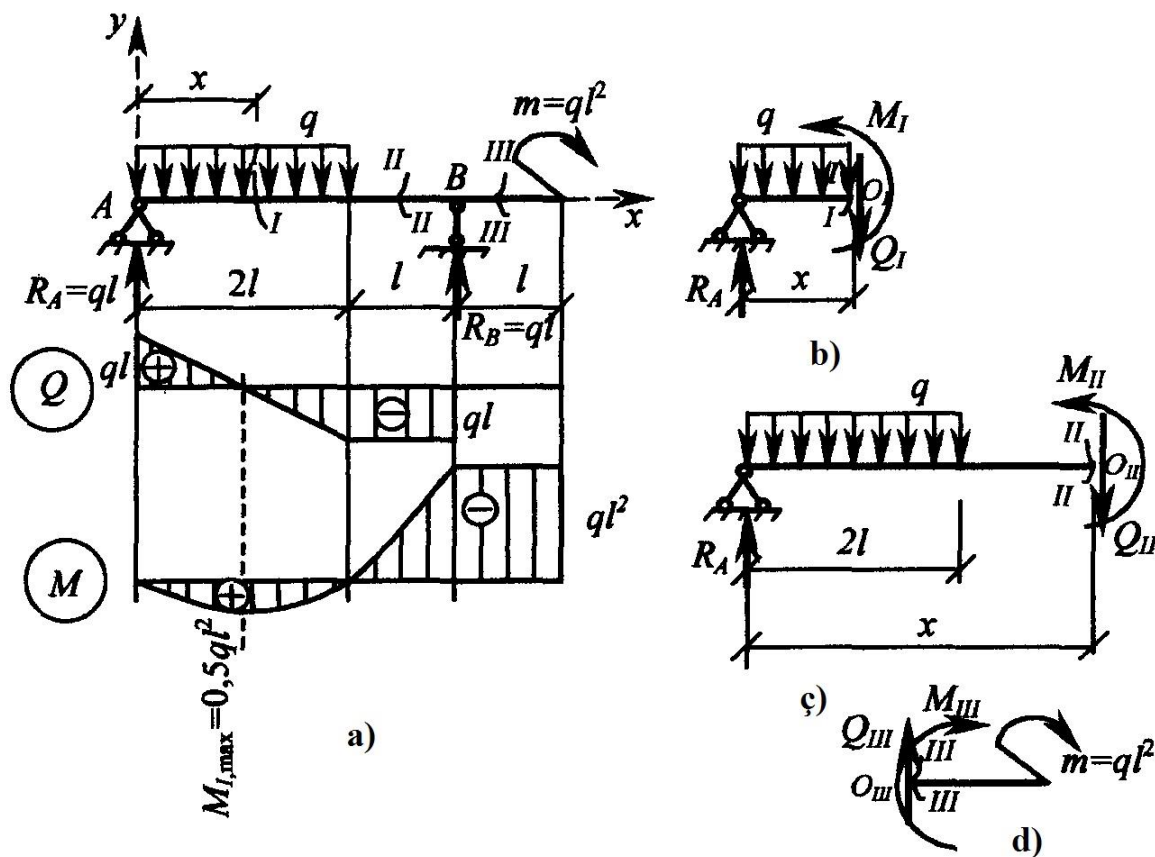
- Eger seredilýän kesikde pürsüň okuna perpendikulýar bir ýere jemlenen F güýç goýlan bolsa, onda bu kesikdäki Q kese güýjüň bahasy goýlan F güýjüň ululygyna deň böküş bilen üýtgeýär.
- Eger seredilýän kesikde pürse bir ýere jemlenen daşky moment M_e goýlan bolsa, onda egme moment M bu kesikde goýlan M_e daşky momentiniň ululygyna deň böküş bilen üýtgeýär.
- Egme momentiniň M epýuryna geçirilen galtaşma çyzyk bilen epýuryň okunyň arasyndaky burçuň tangensi Q kese güýjüň ululygyna deň bolýar.
- Q kese güýjüň ululygy näçe uly bolsa, M egme momentiniň çäklendiriji epýurynyň çyzygynyň aýlawy şonça-da uly bolýar.
- Pürsüň böleginde kese güýç hemişelik baha eýe bolsa, onda M egme momentiniň epýury göni ýapgyt çyzyk bilen çäklenen bolýar.
- Kesikde kese güýç nola deň bolanda pürsüň kesiginde egme moment in uly ýa-da in kiçi baha eýe bolar, M epýuryny çäklendiriji egrä galtaşma çyzyk bu kesikde epýuryň okuna paralleldir.

- Pürsüň böleklerinde ýaýraň ýüklenme q bolmadyk ýagdaýyn-da, Q kese güýçler hemişelikdir we egme momentler M çyzykly kanun boýunça üýtgeýär.

15.1-nji mesele. 15.3-nji suratda görkezilen pürs üçin egme momentleriň we kese güýçleriň epýurlaryny gurmaly.

Çözülişi. Pürsüň wertikal direg gaýtargylaryny R_A we R_B kesgitläliň. Belläliň, ýagny çep direg – şarnirli gozganmaýan direg, şonuň üçin onda wertikal hereketlenmä garşylyk görkezýän wertikal direg gaýtargysy R_A hem-de gorizonta direg gaýtargysy H dörär, ol öz gezeginde pürsüň berkidilen kesiginiň gorizonta hereketlenmesini ýok edýär. Şeýlelik-de, berlen wertikal ýüklenmede

$$\sum x = H = 0 \text{ alýarys, şunlukda } H = 0.$$



15.3-nji surat

R_A we R_B gaýtargylary kesgitlemek üçin deňagramlylygyň deňlemelerini düzýäris:

$$\sum M_B = R_A \cdot 3l - q \cdot 2l \cdot (l + l) + m = 0,$$

bu ýerden $R_A = ql$ tapýarys;

$$\sum M_A = m - R_B \cdot 3l + q2l \cdot l = 0,$$

bu ýerden $R_B = ql$ kesgitleýäris.

Tapylan R_A we R_B bahalary barlamak üçin hemme güýçleriň wertikal y oka proyeksiýalarynyň jeminiň nola deňlik şertini düzýäris:

$$\sum y = R_A - q2l + R_B = ql - 2ql + ql = 0.$$

Şunlukda, R_A we R_B gaýtargylar dogry kesgitlenen.

Egme momentleriň we kese güýçleriň epýuryny gurmak üçin pürsi üç bölege bölmeli bolýar. Pürsüň böleginiň çäginde daşky güýçleriň üýtgeýiş kanuny hemişelik galýan bolmaly. Bölekleriň araçäkleri hökmünde pürsüň aşadaky kese-kesiklerini görkezmek bolýar, ýagny bir ýere jemlenen ýüklenmäniň goýlan ýeri (şol sanda direg gaýtargylary) ýa-da, böleklerde başlanýan ýa-da tamamlanýan ýaýran ýüklenmeleriň goýlan ýerleri.

Ýokarda aýdylanlary göz önünde tutup kesgitleýäris, ýagny I bölek $0 \leq x \leq 2l$ çäklerde ýerleşen, II bölek $2l \leq x \leq 3l$ araçäkte ýerleşen we III bölek $3l \leq x \leq 4l$ çäklere eýedir.

Bölek I . Bu bölekde pürsüň çep ujundan x uzaklykda $I-I$ kesik geçireliň. Pürsüň sag bölegini taşlap, pürsüň galan çep bölegi üçin deňagramlylygyň deňlemelerini düzýäris (15.3-nji b surat). Taşlanan pürsüň böleginiň täsirini položitel kese güýç Q_I we položitel egme moment M_I bilen çalyşýarys (*kesme usuly*). Şeýle ýagdaýda

$$\sum y = R_A - qx - Q_I = 0,$$

onda

$$Q_I = R_A - qx = q(l - x),$$

$$\sum M_{0_1} = R_A x - \frac{qx^2}{2} - M_I = 0,$$

onda

$$M_I = R_A x - \frac{qx^2}{2} = q \left(lx - \frac{x^2}{2} \right),$$

bu ýerde $qx - I$ bölegiň x uzynlykly kesiginiň çäklerinde uzaboýuna deňölçegli ýaýran ýüklenmäniň deňtäsi redijisi. Bu deňtäsi redijiji uzynlygy x bolan bölegiň ortasynda goýlan, şonuň üçin 0_I nokada görä onuň momenti

$$\left(-qx \cdot \frac{x}{2} \right) = -\frac{qx^2}{2}$$

deň bolar.

Alnan Q_I we M_I bahalar diňe I bölegiň ($0 \leq x \leq 2l$) çäklerinde dogrudyr.

$Q_I=q(l-x)$ baglanyşyk x -a görä çyzyklydyr. Şunlukda, I bölekde Q kese güýjüň epýuryny gurmak üçin Q_I ululygyň I bölegiň başyndaky ($x=0$): $Q_I=ql$ we I bölegiň ahyryndaky ($x=2l$) $Q_I=q(l-2l)=-ql$ bahalaryny kesgitlemek ýeterlidir.

$M_I=q(lx-x^2/2)$ baglanyşyk x -a görä kwadratlydyr, ýagny I bölekde M momentiň epýury parabola bolýar. M momentiň epýuryny gurmak üçin M_I momenti I bölegiň başynda we ahyrynda kesgitleýäris:

$$x = 0 \rightarrow M_I = 0; x = 2l \rightarrow M_I = q(l \cdot 2l - 4l^2/2) = 0.$$

I bölegiň çäklerinde M egme momentiň iň uly we iň kiçi bahalaryny kesgitlemek üçin Žurawskiniň teoremasyny ulanýarys:

$$\frac{dM_I}{dx} = Q_I = 0$$

şunlukda M_I ekstremal bahasyna $Q_I = 0$ bolan nokatda eýe bolýar.

$dM_I/dx = Q_I = q(l-x) = 0$ kabul edip, $x = l$ – pürsüň kesiginiň absissasyny tapýarys, bu ýerde M ekstremal baha eýe bolýar. Kesgitleýäris:

$$M_{I,max}(x = l) = q(l \cdot l - l^2/2) = ql^2/2.$$

Bölek *II*. *II–II* kesigi geçireliň we pürsüň sag bölegini taşlalyň, pürsüň galan çep bölegi üçin deňagramlylyk deňlemelerini düzýäris (15.3-nji ç surat). Şeýle ýagdaýda:

$$\sum Y = R_A - q2l - Q_{II} = 0, \text{ onda } Q_{II} = -ql;$$

$$\sum M_{O_{II}} = R_A x - q2l(x-l) - M_{II} = 0, \text{ onda } M_{II} = ql(2l-x).$$

Q_{II} kese güýjüň ululygy ikinji bölekde hemişelik $Q_{II} = -ql$ baha eýedir we x -a görä egme momentiň M_{II} baglanyşygy çyzyklydyr, şunlukda II bölekde M momentiň epýuryny gurmak üçin x absissasynyň iki bahasynda M_{II} kesgitlemek ýeterlidir:

$$x = 2l \rightarrow M_{II} = ql(2l - 2l) = 0;$$

$$x = 3l \rightarrow M_{II} = ql(2l - 3l) = -ql^2.$$

Bölek *III*. *III–III* kesigi geçiryäris. Bu ýagdaýda pürsüň çep bölegini taşlamak amatlydyr we pürsüň galan sag bölegine seredyäris (15.3-nji d surat). Taşlanan pürsüň böleginiň täsirini položitel kese güýç Q_{III} we položitel egme moment M_{III} bilen çalyşýarys.

Galan bölek üçin deňagramlylyk deňlemelerini düzýäris:

$$\sum Y = Q_{III} = 0, \text{ şunlukda } Q_{III} = 0;$$

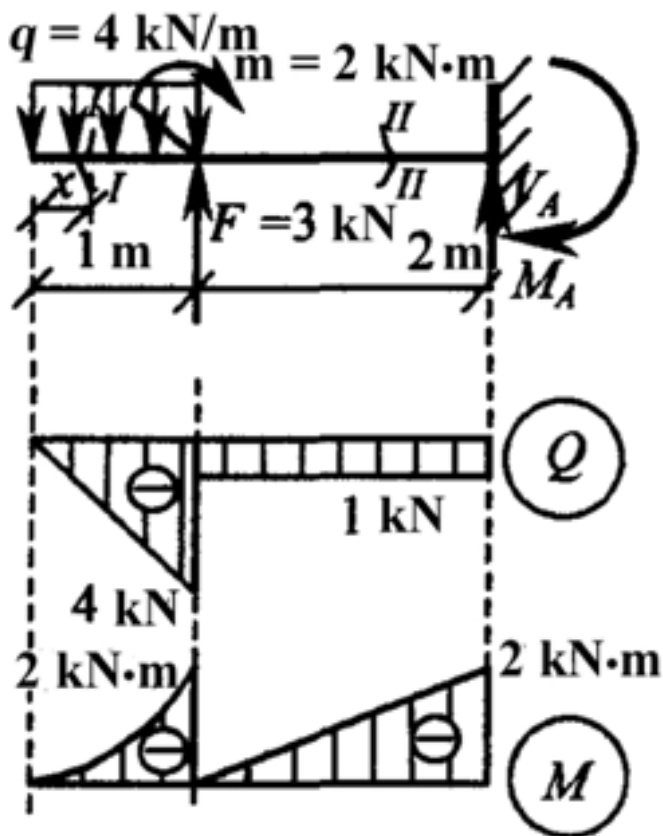
$$\sum M_{o_{III}} = M_{III} + m = 0, \text{ bu ýerden tapýarys } M_{III} = -m = ql^2.$$

Q_{III} we M_{III} alnan bahalaryndan 15.3-nji a suratda berlen pürsüň III bölegi üçin Q we M epýurlary gurlan. ■

15.2-nji mesele. Sag ujy jebis berkidilen konsol pürsüň Q we M epýurlaryny gurmaly. Pürs 15.4-nji suratda görkezilen.

Çözülişi. Seredýän konsolumyzy iki bölege bölmek hökmandyr. Her bölege seredenimizde pürsüň sag ujuny taşlaýarys, şonuň üçin berkitmedäki direg wertikal gaýtargyny V_A we direg momenti M_A kesgitlemeklik hökman dälidir.

Bölek I . Bu bölegiň $I-I$ kesiginde Q_I kese güýji kesgitlemek üçin aňlatmasyny ýazýarys. Kese güýç üçin 15.1-nji suratda görkezilen alamatlar düzgünine laýyklykda kesigiň çepinde ýerleşen daşky güýçleriň deňtäsi redijisi ýokary ugrukdyrylan bolsa “+” ýazylýar. Eger-de aşak ugrukdyrylan bolsa “-” ýazylýar. Muny göz önünde tutup $I-I$ kesik üçin Q_I bahasyny ýazýarys: $Q_I = -qx$. Bölegiň başynda haçan-da $x=0$ bolanda $Q_I=0$ alýarys, haçan-da $x=1$ m bolanda $Q_I = -4$ kN alýarys. Bu bahalary Q epýurynda goýýarys.



15.4-nji surat

Egme momentler üçin 15.2-nji suratda görkezilen alamatlar düzgünine laýyklykda kesigiň çepinde ýerleşen daşky egme momentleriň deňtäsi redijisi sagat diliniň ugry boýunça ugrukdyrylan bolsa “+” ýazylýar. Eger-de olar sagat diliniň ugryna ters ugrukdyrylan bolsa “-“ ýazylýar. Muny göz önünde tutup $I-I$ kesik üçin M_I bahasyny

$$M_I = -qx \cdot \frac{x}{2} = -\frac{qx^2}{2}$$

ýazýarys.

Haçan-da bölegiň başynda $x=0$ bolanda $M_I=0$ alýarys, haçan-da birinji bölegiň ahyrynda $x=1$ m bolanda $M_I = -2$ kN·m alýarys. Bu bahalary M epýurynda goýýarys we alnan nokatlary parabola boýunça birikdirýäris. Q epýurynda görşümüz ýaly $x=0$ kesikde kese güýç nol baha eýedir ($Q_I=0$), diýmek bu kesikde içki egme moment ekstremal bahasyna eýe bolýar. Şunlukda, momentleriň epýuryny çäklendirýän parabolik çyzygy geçirilende $x=0$ nokatda oňa goýlan galtaşma çyzygy pürsüň okuna (epýuryň okuna) parallel bolmalydyr.

Bölek II. $II-II$ bölek $1 \text{ m} \leq x \leq 3 \text{ m}$ çäklerinde ýerleşýär. Pürsüň sag ujuny taşlaýarys we 15.1-nji hem-de 15.2-nji suratlarda görkezilen alamatlar düzgüninden peýdalanyp

$$Q_{II} = -q \cdot 1 + F = -4 + 3 = -1 \text{ kN};$$

$$M_{II} = -q \cdot 1(x-0,5) + m + F(x-1) = -4(x-0,5) + 2 + 3(x-1) = -x+1$$

[kN·m] ýazýarys.

Alnan formulalardan görşümüz ýaly, ikinji bölekde kese güýç hemişelik baha, ýagny $Q_{II} = -1$ kN eýedir. Muny Q epýurynda görkezýäris.

Egme momentiň bahasy M_{II} çyzykly kanun boýunça üýtgeýär, ýagny $M_{II} = -x + 1$. Diýmek, konsolyň ikinji bölegiň başynda M_{II} ($x = 1$ m) = 0 we ahyrynda M_{II} ($x = 3$ m) = -2 kN·m bahalaryny alýarys. M epýurynda laýyk gelýän ordinatalaryň bahalaryny goýýarys we alnan nokatlary göni çyzyk boýunça birikdirýäris.

Žurawskiniň teoremasy (15.1) boýunça ikinji bölekde M epýuryň ýapgytlyk burçunyň tangensi Q_{II} kese güýje deň bolmagy hökmandyr. Bu düzgünnamany barlalyň: $Q_{II} = 2/2 = 1$ kN. Žurawskiniň teoremasy (15.2) boýunça birinji bölekde Q epýuryň ýapgytlyk burçunyň tangensi q paýlanan ýüklenmä deň bolmagy hökmandyr. Bu düzgünnamany barlalyň: $q = 4/1 = 4$ kN/m. Barlagyň görkezişi ýaly epýurlaryň dogry gurlanlygy subut bolýar.

M we Q epýurlary esasynda berkitmedäki direg gaýtargylaryny kesgitlemeklik mümkindir. Gurlan epýurlara (15.4-nji surat) laýyklykda $V_A = 1 \text{ kN}$ we $M_A = 2 \text{ kN}\cdot\text{m}$ alýarys.

15.3-nji mesele. Bir gerimli pürs üçin Q we M epýurlary gurmaly. Pürs bir ýere jemlenen moment m we iki sany bir ýere jemlenen güýçler bilen ýüklenen. Pürs 15.5-nji suratda görkezilen.

Çözülişi. Q we M epýurlary has tiz usul boýunça gurýarys.

Ilki bilen usuly görkezmeleri oňat öwrenmeli we Q hem M üçin alamatlar düzgünine endik etmeli.

R_A we R_B direg gaýtargylaryny kesgitlemek üçin deňagramlylyk deňlemelerini düzýäris:

$$\sum M_A = -m + F2l + 2F3l - R_B 3l = -Fl + 8Fl - 3lR_B = 0,$$

bu ýerden $R_B = 7F/3$;

$$\sum M_B = -m + R_A 3l - Fl = -2Fl + 3lR_A = 0,$$

bu ýerden $R_A = 2F/3$.

Alnan netijeleri barlaýarys:

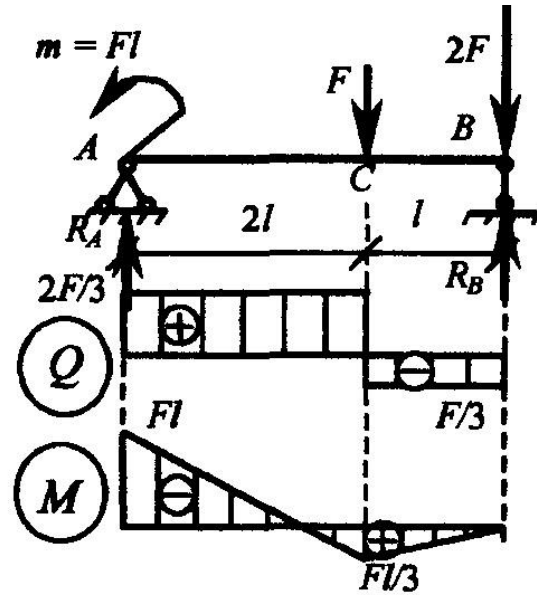
$$\sum y = R_A - F - 2F + R_B = 0.$$

Pürsde paýlanan ýüklenmeleriň ýoklugyny göz önünde tutup, M bahasyny bölekler boýunça däl-de, belli nokatlar boýunça kesgitleýäris. Pürsüň sag bölegini taşlaýarys, A nokatdaky momenti kesgitleýäris: $M_A = -m = -Fl$. Kesigi C nokatdan (15.5-nji surat) geçiryäris we pürsüň sag bölegini taşlap alýarys $M_C = -m + R_A 2l = -Fl + (2F/3)2l = Fl/3$.

Gozganýan şarnirli B nokatda egme moment $M_B = 0$ bolar.

Momentleriň laýyk gelýän bahalaryny M epýurda goýýarys we alnan nokatlary göni çyzyklar bilen birikdirýäris.

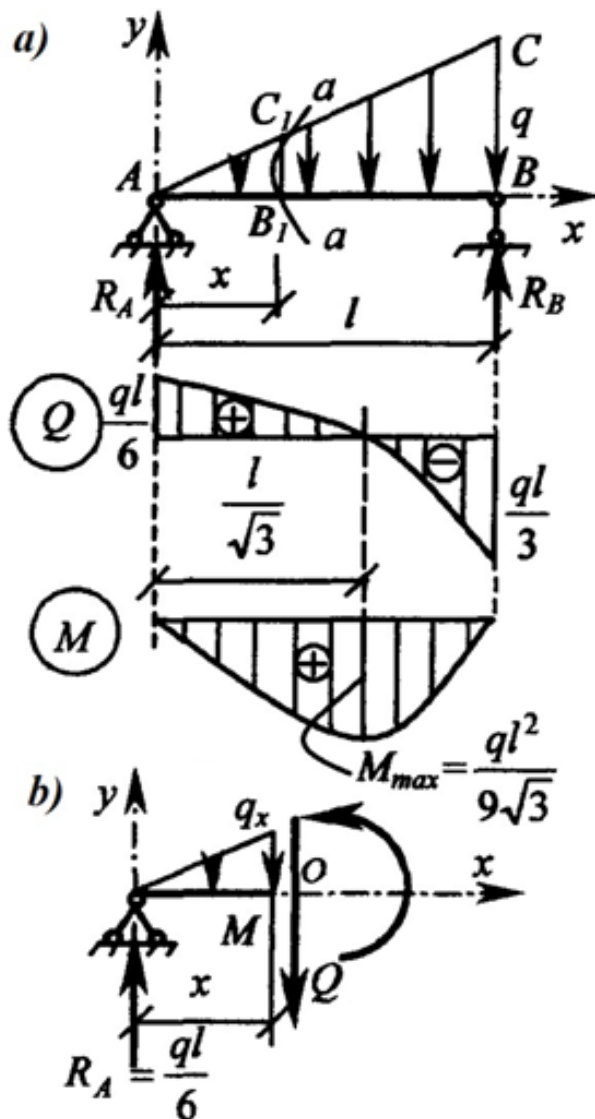
Kese güýçleriň epýuryny gurmaklyga girişýäris. A diregiň sagyndan C nokada ýetmän kesik geçirip, pürsüň sag bölegini



15.5-nji surat

taşlaýarys we AC bölekdäki kese güýji $Q_{AC} = R_A = 2F/3$ tapýarys. CB bölekde kesik geçirýäris we pürsüň sag bölegini taşlaýarys. Netijede kesgitleýäris:

$$Q_{CB} = R_A - F = 2F/3 - F = -F/3.$$



15.6-njy surat

CB bölekde (15.5-nji surat) kesik geçirýäris, emma pürsüň çep bölegini taşlaýarys we

$$Q_{CB} = -R_B + 2F = -7F/3 + 2F = -F/3 \text{ alýarys.}$$

Netije-de, şol bir jogaby aldyk. Kese güýçleriň laýyk gelýän hemişelik bahalaryny Q epýurda goýýarys.

Žurawskiniň teoremasyny (15.1) ulanyp kese güýçleriň alnan bahalaryny barlaýarys:

$$Q_{AC} = (Fl + Fl/3)/(2l) = 2F/3;$$

$$Q_{CB} = -(Fl/3)/l = -F/3.$$

C nokatda momentleriň epýuryny çäklendirýän çyzyklar öz ugruny üýtgedýärler, şonuň üçin Q epýurda Q_{AC} we Q_{CB} kese güýçler dürli alamatlara eýe bolmalydyr.

15.4-nji mesele. 15.6-njy suratda görkezilen pürs üçin Q we M epýurlary gurmaly.

Çözülişi. Pürsüň R_A we R_B direg gaýtargylaryny kesgitleýäris. Suratda görkezilen üçburçly paýlanan ýüklenmäniň deňtäsi redijisi san taýdan bu ýüklenmäniň tutýan meýdanyna $ql/2$ deň bolar.

Deňtäsi rediji ýüklenmäniň goýlan nokady çep diregden $2l/3$ aralykda bolar ýa-da sag diregden $l/3$ aralykda bolar. Bu ýagdaýda alýarys:

$$\begin{aligned} \sum M_A &= R_B l - \frac{ql}{2} \cdot \frac{2}{3} l = 0, & R_B &= \frac{ql}{3}; \\ \sum M_B &= R_A l - \frac{ql}{2} \cdot \frac{1}{3} l = 0, & R_A &= \frac{ql}{6} \end{aligned}$$

Alnan netijeleri barlalyň, onuň üçin hemme güýçleri y oka proyektirleýäris, ýagny

$$\sum y = R_A + R_B - \frac{ql}{2} = \frac{ql}{6} + \frac{ql}{3} - \frac{ql}{2} = 0.$$

Diýmek, R_A we R_B direg gaýtargylary dogry kesgitlenen. $a - a$ kesigi geçirýäris we pürsüň sag bölegini hyýaly taşlaýarys, taşlanan bölegiň täsirini položitel kese güýç Q we egme moment M bilen çalyşýarys (15.6-njy b surat). ΔABC we ΔAB_1C_1 üçburçluklaryň meňzeşliginden $q_x / q = x / l$ alýarys, bu ýerden $q_x = qx / l$.

Pürsüň galan bölegi üçin deňagramlyk deňlemesini düzýäris:

$$\sum y = R_A - \frac{q_x x}{2} - Q = 0,$$

onda

$$Q = \frac{ql}{6} - \frac{q_x x}{2} = \frac{ql}{6} - \frac{qx^2}{2l};$$

$$\sum M_o = R_A x - \frac{q_x x}{2} \cdot \frac{1}{3} x - M = 0,$$

onda

$$M = \frac{ql}{6} x - \frac{qx^3}{6l} = \frac{q}{6} \left(lx - \frac{x^3}{l} \right).$$

Pürsüň başynda we ahyrynda Q kese güýjüň bahasyny kesgitleýäris:

$$x = 0 \text{ bolanda } Q = ql/6, x = l \text{ bolanda } Q = -ql/3.$$

$Q = 0$ ýagdaýda kese-kesigiň absissasyny tapýarys, onuň üçin kese güýji kesgitlemek üçin aňlatmany nola deňleýäris:

$$Q = \frac{ql}{6} - \frac{qx^2}{2l} = 0,$$

bu ýerden tapýarys $x = l/\sqrt{3}$.

Diýmek, egme momentiň iň uly bahasy sag diregden $x = l/\sqrt{3} \approx 0,577l$ uzaklykda ýerleşen kese-kesikde bolar, ýagny

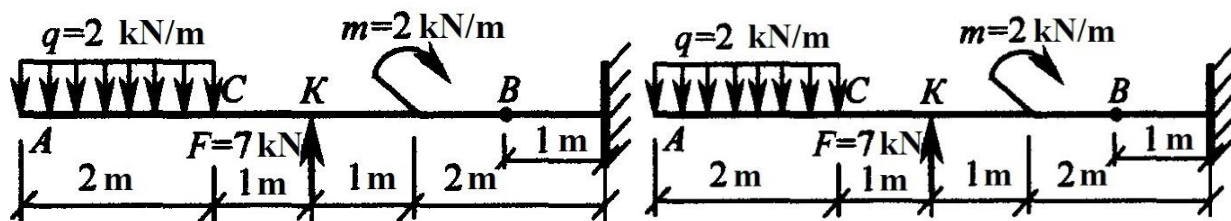
$$M_{max}(x = l/\sqrt{3}) = \frac{q}{6} \left(lx - \frac{x^3}{l} \right) = \frac{q}{6} \left(\frac{l \cdot l}{\sqrt{3}} - \frac{l^3}{3\sqrt{3}l} \right) = \frac{ql^2}{9\sqrt{3}}.$$

Pürsüň başynda ($x = 0$) we ahyrynda ($x = l$) $M = 0$ alýarys. Alnan maglumatlar boýunça Q we M epýurlary gurýarys (15.6-njy a surat).

Meseleler

15.1. Sag ujy jebis berkidilen konsol pürs üçin Q we M epýurlary gurmaly. Pürs 15.7-nji suratda görkezilen. Seredilýän pürs üçin kese güýjüň we egme momentiň iň uly bahalaryny kesgitlemeli we egme momentiň nola deň bolan nokadynyň absissasyny hasaplamaly.

15.2. 15.8-nji suratda görkezilen birgerimli pürs üçin Q we M epýurlary gurmaly. Kese güýjüň we egme momentiň iň uly bahalaryny kesgitlemeli.

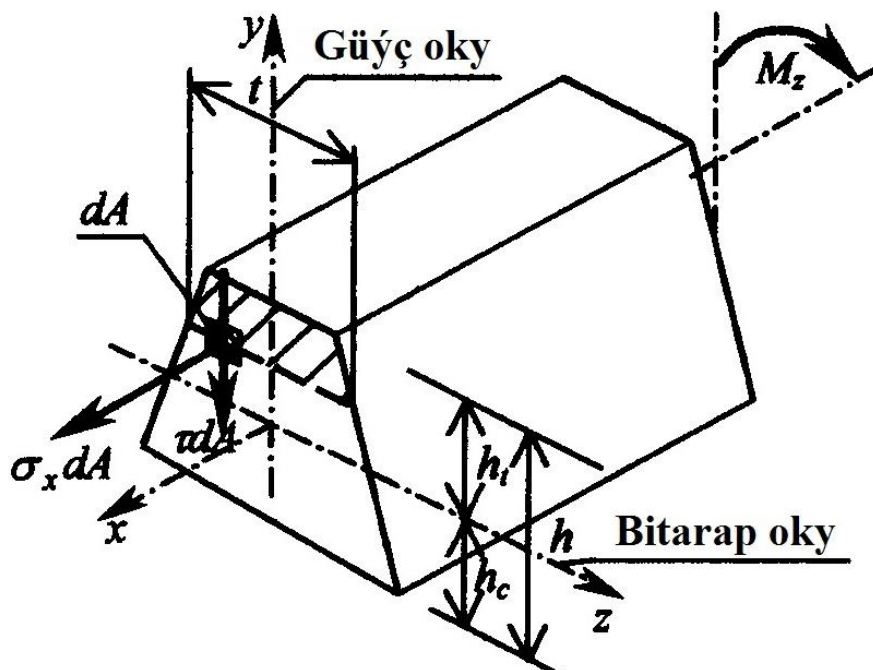


15.7-nji surat

15.8-nji surat

16-njy amaly sapak EGRELMEDÉ DARTGYNLYLYGY KESGITLEMEK WE KESIGI SAÝLAMAK

Goý, egme momentiň täsir edýän tekizligi merkezi y okundan (16.1-nji surata seret) geçýär diýip hasap edeliň. Bu ýagdaýda egme momentiň täsir edýän tekizligine perpendikulýar z bitarap oky kese-kesigiň merkezi okudyr. z bitarap ok kesigiň agyrylyk merkezinden geçýär.



16.1-nji surat

Egrelen elementiň kese-kesiginiň islendik nokadyndaky normal dartgynlylygy σ_x aşakdaky formula boýunça kesgitlenýär:

$$\sigma_x = \frac{M_z}{I_z} y. \quad (16.1)$$

Iň uly normal dartgynlylyk σ_x kesigiň ýokarky we aşaky etraplarynda bolýar. Belgileme girizýäris, goý, h_t – z bitarap okdan süýndürilen süýümlere çenli has uzakdaky aralyk, h_c – z bitarap okdan gysylan süýümlere çenli has uzakdaky aralyk. Bu ýagdaýda egrelmede iň uly süýndüriji dartgynlylyk

$$\sigma_{max}^t = \frac{M_z}{I_z} h_t = \frac{M_z}{W_{z,t}}, \quad (16.2)$$

deň bolar, iň uly gysyjy dartgynlylygyň aňlatmasyny aşakdaky görnüşde alýarys

$$\sigma_{max}^c = -\frac{M_z}{I_z} h_c = -\frac{M_z}{W_{z,c}}, \quad (16.3)$$

bu ýerde $W_{z,t}$ we $W_{z,c}$ – kesigiň süýndürilen we gysylan süýümleriniň (16.1-nji surat) z oka görä garşylyk momentleri

$$W_{z,t} = \frac{I_z}{h_t}; \quad W_{z,c} = \frac{I_z}{h_c}. \quad (16.4)$$

Bitarap z oka görä simmetriýaly kese-kesik üçin alýarys $h_t = h_c = h/2$ we (16.2) hem (16.3) formulalara derek bir formula alýarys:

$$\sigma_{max} = \pm \frac{M_z h}{I_z 2} = \pm \frac{M_z}{W_z}; \quad W_z = 2 \frac{I_z}{h}, \quad (16.5)$$

bu ýerde W_z – z oka görä garşylyk inersiýa momenti.

Pürsüň kese-kesiginde *galtaşma dartgynlylyklaryň* τ ululyklary aşakdaky formula arkaly kesgitlenilýär

$$\tau = \frac{QS'_z}{I_z t} \quad (16.6)$$

bu ýerde Q – pürsüň seredilýän kesiginde kese güýç, S'_z – *kese-kesigiň kesilen böleginiň statiki momenti* (z bitarap oka görä), I_z – z bitarap oka görä tutuş kesigiň inersiýa momenti, t – galtaşma dartgynlylygyň τ kesgitlenýän derejesinde pürsüň kese-kesiginiň ini (16.1-nji surat).

Baş tekizlikleriň birinde egrelýän polat elementleriň berklige hasaby aşakdaky formulalar arkaly geçirilýär

$$\sigma_{max} = \frac{M_z}{W_{zn,min}} \leq \sigma_{adm}, \quad (16.7)$$

bu ýerde $W_{zn,min}$ – netto kesigiň z oka görä garşylyk momenti, (16.4) formulalaryň biriniň kömegi bilen kesgitlenilýär; σ_{adm} – süýnme we gysylma rugsat edilýän dartgynlylyk.

Polat elementleriň egrelýän kesiklerinde galtaşma dartgynlylygyň τ bahasy aşakdaky şerti kanagatlandyrmaly

$$\tau = \frac{QS'_z}{I_z t} \leq \tau_{adm}, \quad (16.8)$$

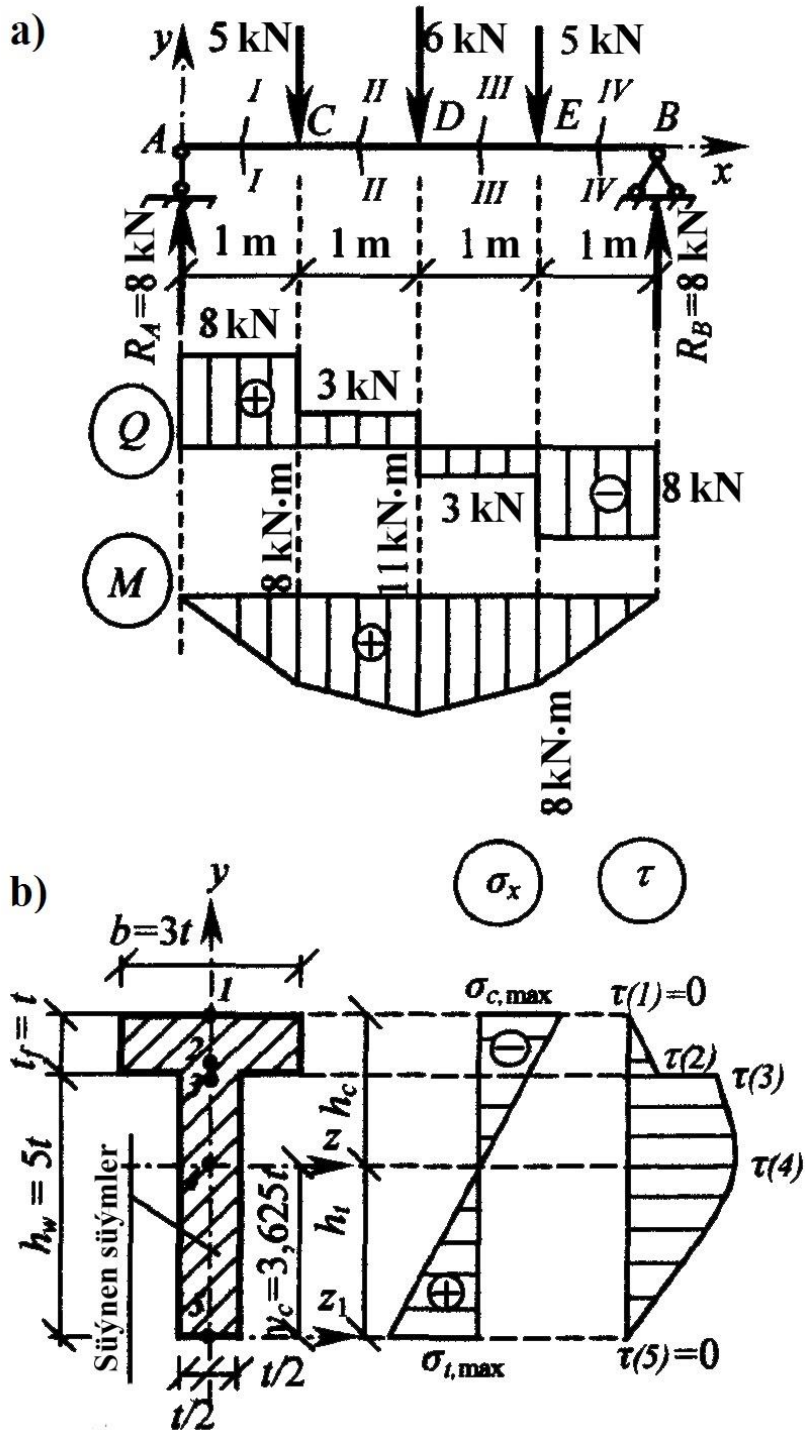
bu ýerde τ_{adm} – rugsat edilýän galtaşma dartgynlylyk, polat pürsler üçin $\tau_{adm} \approx 0,6\sigma_{adm}$ kabul edilýär.

16.1-nji mesele. 16.2-nji suratda görkezilen pürsüň has howply kese-kesiginiň normal σ_x we galtaşma τ dartgynlylyklaryň epýurlaryny gurmaly. 16.2-nji suratda pürsüň kese-kesigi görkezilen.

Pürsüň materialy P255 bolan şertinde iň kiçi t ölçegi kesgitlemeli.

Çözülişi. Seredilýän pürs üçin kese güýçleriň Q we egme momentleriň M epýurlaryny gurýarys. Ilki bilen R_A we R_B direg gaýtargylaryny hasaplaýarys. 16.2-nji a suratdan görşümüz ýaly, pürse täsir edýän daşky güýçler simmetriýaly ýüklenen, şunlukda, $R_A = R_B$ alýarys we

$$\Sigma y = 2R_A - 5 - 6 - 5 = 0, R_A = R_B = 8 \text{ kN.}$$



16.2-nji surat

Seredilýän pürs dört bölekden ybarat. Hemme böleklerde paýlanan ýüklenme ýokdur, şonuň üçin her bölegiň çäklerinde kese güýçler hemişelikdir, egme momentler bolsa çyzykly kanun boýunça üýtgeýär.

I–I, *II–II* kesigi geçirip we pürsüň sag bölegini hyýaly pikirde taşlap tapýarys

$$Q_I = R_A = 8 \text{ kN}; Q_{II} = R_A - 5 = 3 \text{ kN}.$$

III–III, *IV–IV* kesigi geçirip we pürsüň çep bölegini hyýaly pikirde taşlap, kese güýçler üçin alamatlar düzgünini peýdalanyp tapýarys

$$Q_{III} = -R_B + 5 = -3 \text{ kN}; Q_{IV} = -R_B = -8 \text{ kN}.$$

Alnan bahalar boýunça kese güýçleriň Q epýuryny gurýarys (16.2-nji *a* surat).

Egme momentler çyzykly kanun boýunça böküşsiz (daşky egme momentleriň ýoklugy üçin) üýtgeýänligini nazarda tutup $M_A = 0$, $M_C = R_A \cdot 1 = 8 \text{ kN} \cdot \text{m}$, $M_D = R_A \cdot 2 - 5 \cdot 1 = 11 \text{ kN} \cdot \text{m}$ (pürsüň sag bölegini hyýaly pikirde taşlaýarys) we $M_B = 0$, $M_E = R_B \cdot 1 = 8 \text{ kN} \cdot \text{m}$ (pürsüň çep bölegini hyýaly pikirde taşlaýarys) kesgitleýäris.

A, *C*, *D*, *E*, *B* kesiklerdäki egme momentleriň bahasyna degişli ordinatalary goýýarys, alnan nokatlary yzygiderlikde göni çyzyklar bilen birikdirýäris. Netijede, M epýury gurýarys (16.2-nji *a* surat).

Alnan M we Q epýurlardan tapýarys:

$$M_{max} = M_D = 11 \text{ kN} \cdot \text{m}, Q_{max} = Q_I = |Q_{IV}| = 8 \text{ kN}.$$

Pürsüň tutuş uzynlygy boýunça onuň aşaky süýümleri süýnen. Pürsüň kese-kesigi tawra şekilli (16.2-nji *b* surat). Berlen kese-kesigiň agyrylyk merkezini kesgitleýäris

$$z_c = 0; y_c = \frac{S_{z_1}}{A} = \frac{bt_f(h_w + t_f/2) + th_w^2/2}{bt_f + h_w t} = \frac{29}{8}t = 3,265t.$$

Netijede alýarys: $h_t = y_c = 3,265t$; $h_c = 2,375t$.

Iň uly normal dartgynlylyklary σ_x kesigiň ýokarky we aşaky etraplarynda bolar. Olar (16.2) we (16.3) formulalar arkaly kesgitlenilýär.

z oka görä tekiz kesigiň ok inersiýa momentini kesgitleýäris. (9.5) formula laýyklykda tapýarys

$$I_z = \frac{bt_f^3}{12} + \left(h_c - \frac{t_f}{2}\right)^2 bt_f + \frac{th_w^3}{12} + \left(h_t - \frac{h_w}{2}\right)^2 h_w t = \frac{661}{24}t^4.$$

Şunlukda, egrelmede $M_{max} = M_D = 11 \text{ kN}\cdot\text{m}$ moment üçin iň uly süýndüriji dartgynlylygy (16.2) formula boýunça kesgitleýäris:

$$\sigma_{max}^t = \frac{M_{max}}{I_z} h_t = \frac{11 \cdot 10^3 \cdot 24}{661t^4} 3,625t \cdot 10^{-6} = \frac{1,45 \cdot 10^{-3}}{t^3} \text{ MPa},$$

we $M_{max} = M_D = 11 \text{ kN}\cdot\text{m}$ moment üçin iň uly gysyjy dartgynlylygy (16.3) formula laýyklykda kesgitleýäris:

$$\begin{aligned} \sigma_{max}^c &= -\frac{M_{max}}{I_z} h_c = -\frac{11 \cdot 10^3 \cdot 24}{661t^4} 2,375t \cdot 10^{-6} = \\ &= -\frac{9,5 \cdot 10^{-4}}{t^3} \text{ MPa}. \end{aligned}$$

Normal dartgynlylygyň epýury 16.2-nji b suratda görkezilen.

Iň kiçi t ölçegini kesgitleýäris, meseläniň şerti boýunça pürsüň materialy – polat P255, şunlukda, rugsat edilýän normal dartgynlylyk $\sigma_{adm} = 240 \text{ MPa}$ kabul edýäris. Bu ýagdaýda (16.7) formula aşakdaky görnüşe eýe bolar

$$\sigma_{max} = \sigma_{max}^t = \frac{1,45 \cdot 10^{-3}}{t^3} \text{ MPa} \leq \sigma_{adm} = 240 \text{ MPa},$$

bu ýerden

$$t = \sqrt[3]{1,45/(10^3 \cdot 240)} = 0,0182 \text{ m} = 1,82 \text{ sm}.$$

Galtaşma dartgynlylyklaryň τ epýuryny gurýarys. Galtaşma dartgynlylyklaryň nukdaý nazaryndan $Q = Q_{max} = 8 \text{ kN}$ kese güýçde has howply bölekler I we IV bolup durýar. Pürsüň kese-kesiginde galtaşma dartgynlylyklar τ (16.6) formulanyň esasynda kesgitleýär, biziň ýagdaýymyz-da aşakdaky görnüşde bolýar

$$\tau = \frac{8000 \cdot S'_z \cdot 24}{661t^4 t_{ef}} 10^{-6} = \frac{0,3 \cdot 10^{-3}}{t^4} \cdot \frac{S'_z}{t_{ef}} \text{ MPa}.$$

Nokat 1 üçin alýarys $S'_{z(1)} = 0$, $t_{ef(1)} = b = 3t$, $\tau(1) = 0$. Soňra bu görkezijileri nokat 2 üçin hem kesgitleýäris:

$$S'_{z(2)} = bt_f \left(h_c - \frac{t_f}{2} \right) = 3t^2 \left(2,375t - \frac{t}{2} \right) = 5,625t^3;$$

$$t_{ef(2)} = b = 3t;$$

$$\tau(2) = \frac{0,3 \cdot 10^{-3}}{t^4} \cdot \frac{5,625t^3}{3t} = \frac{5,6 \cdot 10^{-4}}{t^2} \text{ MPa}.$$

Meñzeş ýagdaýda nokat 3 üçin kese-kesigiň kesilen böleginiň z bitarap oka görä statiki momentini kesgitleýäris:

$$S'_{z(3)} = S'_{z(2)} = 5,625t^3; t_{ef(3)} = t,$$

$$\tau(3) = \frac{0,3 \cdot 10^{-3}}{t^4} \cdot \frac{5,625t^3}{t} = \frac{1,68 \cdot 10^{-3}}{t^2} \text{ MPa.}$$

Nokat 4 üçin tapýarys:

$$S'_{z(4)} = bt_f \left(h_c - \frac{t_f}{2} \right) + \frac{(h_c - t_f)t(h_c - t_f)}{2} = 6,565t^3; t_{ef(4)} = t,$$

$$\tau(4) = \frac{0,3 \cdot 10^{-3}}{t^4} \cdot \frac{6,565t^3}{t} = \frac{1,97 \cdot 10^{-3}}{t^2} \text{ MPa.}$$

Nokat 5 üçin $S'_{z(5)} = 0$ alýarys, ýagny kesigiň agyrlık merkezinden geçýän oka görä statiki moment nola deň; $t_{ef(5)} = t, \tau(5) = 0$.

Alnan $\tau(i)$ bahalaryň esasynda pürsüň kese-kesiginiň I ýa-da IV böleklerinde galtaşma dartgynlylygynyň epýuryňy gurýarys (16.2-nji b surat).

(16.8) şerte laýyklykda iň kiçi t ölçegi kesgitleýäris, ol bolsa seredilýän ýagdaý üçin aşakdaky görnüşe eýedir:

$$\tau_{max} = \tau(4) = 1,97 \cdot 10^{-3}/t^2 \leq 0,6\tau_{adm} = 0,6 \cdot 240 \text{ MPa,}$$

bu ýerden tapýarys

$$t = \sqrt{1,97 \cdot 10^{-3}/(0,6 \cdot 240)} = 0,0037 \text{ m} = 0,37 \text{ sm.}$$

Şeýlelik-de, t -niň bahasynyň iki bahasyny $t = 1,82 \text{ sm}$ – iň uly normal dartgynlylygyň σ_{max} hasaplamasy boýunça we $t = 0,38 \text{ sm}$ – iň uly galtaşma dartgynlylygyň τ_{max} hasaplamasy boýunça alýarys. Gutarnykly ýagdaýda iň uly bahasyny $t = 1,82 \text{ sm}$ diýip kabul edýäris.

16.2-nji mesele. 16.3-nji suratda görkezilen pürsüň kese-kesiginde döreyän iň uly normal dartgynlylygyny σ_x we iň uly galtaşma τ dartgynlylygyny kesgitlemeli. Kabul etmeli: $h = 10 \text{ sm}, b = 6 \text{ sm}, l = 4 \text{ m}, F = 8 \text{ kN}$.

Çözülişi. M egme momentleriň epýuryndan $M_{max} = Fl/4 = 8 \text{ kN} \cdot \text{m}$ deň bolýanlygyny kesgitleýäris. Göniburçly kesik üçin oka görä garşylyk momenti W_z aşakdaky formula boýunça kesgitenilýär

$$W_z = \frac{bh^2}{6} = \frac{6 \cdot 10^2}{6} = 100 \text{ sm}^3 = 1 \cdot 10^{-4} \text{ m}^3.$$

(16.5) formulany ulanyp tapýarys

$$\sigma_{x,max} = \sigma_{t,max} = |\sigma_{c,max}| = \pm \frac{M_z}{W_z} = \frac{8 \cdot 10^{-3}}{10^{-4}} = 80 \text{ MPa.}$$

16.3-nji b suratda σ_x normal dartgynlylyklaryň epýurlary görkezilen.

Kese güýçleriň epýurlaryndan (16.3-nji a surat) $Q_{max} = F/2 = 4$ kN deňdigini tapýarys. Soňra göniburçly kesik üçin oka görä inersiýa momentini kesgitleýäris

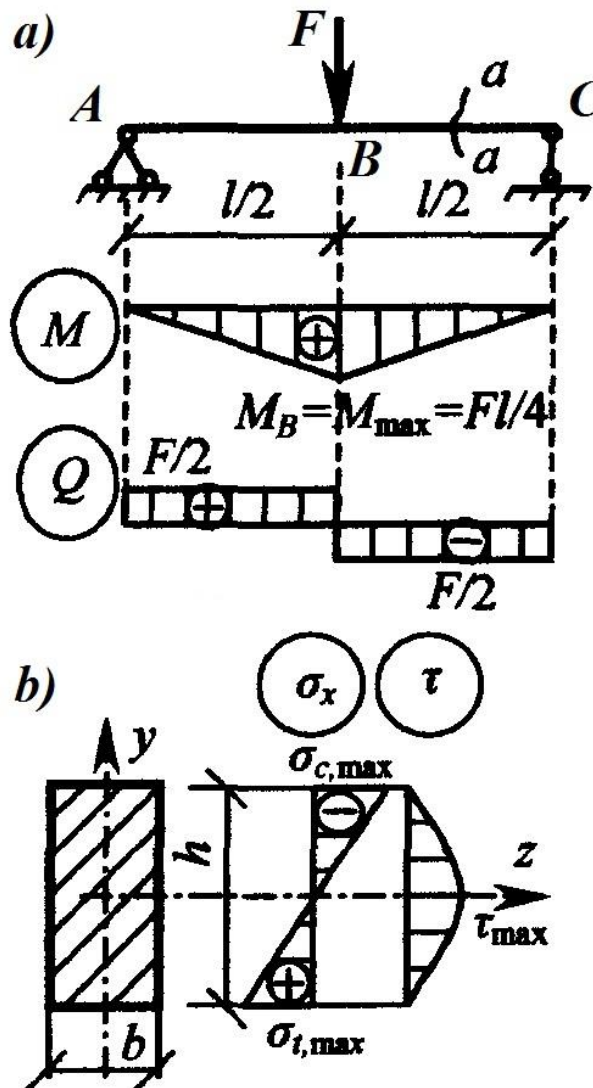
$$I_z = \frac{bh^3}{12} = \frac{6 \cdot 10^3}{12} = 500 \text{ sm}^4 = 5 \cdot 10^{-6} \text{ m}^4,$$

we kese-kesigiň kesilen böleginiň statiki momenti (16.3-nji b surat)

$$S'_z = b \cdot \left(\frac{h}{2} - y\right) \left(\frac{h}{4} + \frac{y}{2}\right) = \frac{b}{2} \left(\frac{h^2}{4} - y^2\right).$$

(16.6) formula boýunça tapýarys

$$\tau = \frac{4 \cdot 10^{-3}}{0,06 \cdot 5 \cdot 10^{-6}} \frac{0,06}{2} \left(\frac{0,1^2}{4} - y^2\right) = 400 \left(\frac{0,01}{4} - y^2\right).$$



16.3-nji surat

Soňky formula galtaşma dartgynlylygyň iň uly bahasy kese-kesiň z okunda ýerleşýän nokatlarynda bolýanlygyny görkezýär, ýagny $\tau_{max} = \tau(y = 0) = 1$ MPa. 16.3-nji b suratda τ galtaşma dartgynlylygyň epýury görkezilen.

16.3-nji mesele. $b \times h$ göniburçly kese-kesikli pürsüň (16.3-nji surat) talap edilýän b inini kesgitlemeli, üstesine-de $h = 3b$. Pürsüň uzynlygy $l = 4$ m, $F = 6$ kN. Pürsüň materialy – polat ($\sigma_{adm} = 240$ MPa).

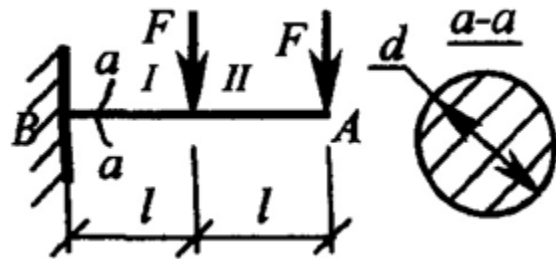
Çözülişi. Meseläniň şertine laýyklykda $M_{max} = Fl/4 = 6$ kN·m B kesikde bolýar. $b \times h$ göniburçly kese-kesik üçin hasaplaýarys (16.3-nji surat): oka görä garşylyk momenti $W_z = b(3b)^2/6 = 1,5 b^3$; şunlukda, (16.7) formulada alýarys

$$W_{zn,min} = \frac{M_{z,max}}{\sigma_{adm}} = \frac{0,006}{240} = 0,000025 \text{ m}^3 = 25 \text{ sm}^3,$$

emma $W_z = 1,5b^3$.

$W_{zn,min} = W_z$ deňläp, $b = 2,55$ sm bolýanlygyny kesgitleýäris.

16.4-nji mesele. $\sigma_{adm} = 240$ MPa bolan polatdan konsol pürsüň (16.4-nji surat) rugsat edilýän iň kiçi d diametrini kesgitlemeli. Berlen: $F = 1$ kN, $l = 1$ m, pürsüň hususy agramyny hasaba almaly däl.



16.4-nji surat

Çözülişi. Bitewi tegelek kese-kesik üçin $W_z = \pi r^3/4$ bolýar, bu ýerde r – pürsüň kese-kesiginiň radiusy. Iň uly egme moment B berkitmede we ol $M_{max} = M_B = F \cdot 2l + F \cdot l = 3lF = 3$ kN·m deň bolar.

(16.7) formuladan kesigiň garşylyk momentini tapýarys

$$W_{zn,min} = \frac{M_{z,max}}{R_y \cdot \gamma_c} = \frac{3 \cdot 10^{-3}}{240} = 1,25 \cdot 10^{-5} \text{ m}^3.$$

$W_{zn,min} = W_z$ deňläp, $r = 0,025$ m = 2,5 sm ýa-da $d = 5$ sm bolýanlygyny kesgitleýäris.

16.4-nji mesele. 16.5-nji suratda görkezilen pürsüň sozulan ikitawra kese-kesigini saýlamaly. Bir gerimli pürsüň materialy – polat P255. Kabul etmeli: $F = 16$ kN, $l = 3$ m.

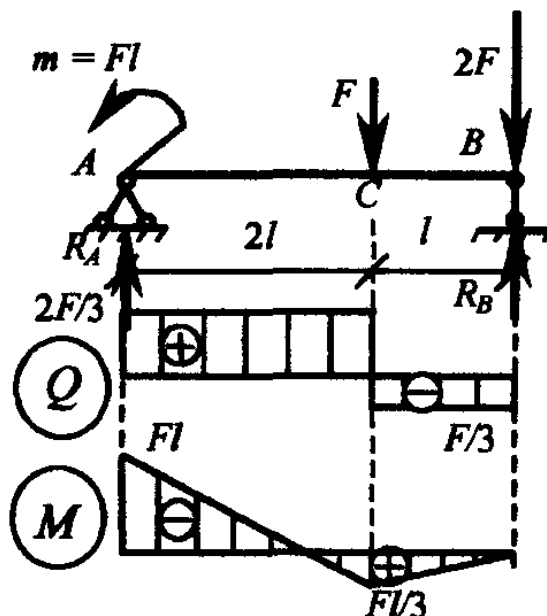
Çözülişi. Polat P255 üçin $\sigma_{adm} = 240$ MPa bolýar (G.1-nji tablisa seret). Berklige hasaplama (16.7) formuladan $W_{zn,min}$ kesgitlemeklikden başlanýar:

$$W_{zn,min} = \frac{M_z}{\sigma_{adm}}.$$

16.5-nji surata laýyklykda, seredilýän ýagdaý üçin $M_z = M_{max} = Fl = 48$ kN·m bolýar, onda

$$W_{zn,min} = \frac{48000}{240 \cdot 10^6} = \frac{2}{10^4} \text{ m}^3 = 200 \text{ sm}^3.$$

$W_{zn,min}$ baglylykda “Gyzgyn sozma polatdan ikitawralar” sozma profilleriň kesgitlenen görnüşinden (G.1-nji tablisa) laýyk gelýän profiliň belgisini tapýarys: iki sany № 16 ikitawr, bir ikitawryň garşylyk momenti 109 sm^3 ýa-da iki sany ikitawralar üçin $W_{zn, min} = 109 \cdot 2 = 218 \text{ sm}^3$.



16.5-nji surat

Bu ýagdaýda bellenen kesigiň berkligi aşakda görkezilen aňlatma deň bolar

$$\sigma_{x,max} = \frac{M_z}{W_{zn}} = \frac{48000 \cdot 10^{-6}}{218 \cdot 10^{-6}} = 220 \text{ MPa} < \sigma_{adm}.$$

Dartgynlylygyň kemi

$$\frac{240 - 220}{240} \cdot 100\% = 8\%.$$

düzýär.

Eger dartgynlylygyň kemi 5-7% düzýän bolsa – kese-kesik kanagatlanarly saýlanyldy diýip hasaplanylýar.

Meseleler

16.1. Göniburçly kese-kesikli pürsüň (16.3-nji surat) iň kiçi h beýikligini kesgitlemeli. Kabul etmeli: $b = h/3$; $l = 4$ m, $F = 6$ kN, pürsüň materialy – polat ($\sigma_{adm} = 240$ MPa).

16.2. AL8 kysymly ($\sigma_{adm} = 135$ MPa) alýuminden ýasalan konsol pürsüň (16.4-nji surat) rugsat edilýän iň kiçi diametrini kesgitlemeli. Kabul etmeli: $F = 1$ kN, $l = 1$ m. Pürsüň hususy agramyny hasaba almaly däl.

17-nji amaly sapak PÜRSÜŇ EGRELMESİNİŇ DIFFERENSIAL DEŇLEMESİ

Pürsüň maýyşgak okunyň egrelmesiniň differensial deňlemesi aşakdaky görnüşe eýedir:

$$EI \frac{d^2 y}{dx^2} = M \quad \text{ýa-da} \quad EI y'' = M, \quad (17.1)$$

bu ýerde $y = y(x)$ – deformasiýadan soňra pürsüň egrelen okunyň deňlemesi; $M = M_z$ – pürsüň tötänleýin kese-kesigindäki egme moment; EI – *egrelmä pürsüň gatylygy*; $I = I_z$ – bitarap z oka görä merkezi inersiýa moment (17.1-nji surat).

(17.1) differensial deňlemäni integrirläp, pürsüň tötänleýin kese-kesiginde x okuň *öwrülme burçuny* (burçlaýyn orun üýtgame) tapýarys:

$$\varphi = y' = \int \frac{M}{EI} dx + C, \quad (17.2)$$

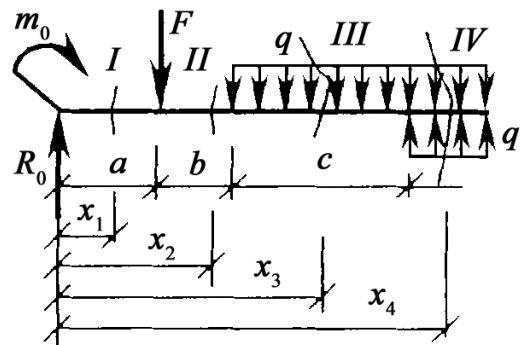
soňra bolsa pürsüň tötänleýin kese-kesiginiň *ýaý bermesini* (çyzykly orun üýtgame) tapýarys:

$$y = \iint \frac{M}{EI} dx dx + Cx + D, \quad (17.3)$$

bu ýerde C, D – integrirlemäniň tötänleýin hemişelikleri, olary çyzykly ýa-da burçly orun üýtgemeleriň araçäk şertlerini kanagatlandyrmagynyň netijesinden kesgitleýärler.

Görkezme

1. (17.1) – (17.3) deňlemeler pürsüň her bir bölegi üçin düzülýär. Pürsüň käbir etrabyňyň çäklerinde daşky güýçleriň üýtgeýiş kanuny hemişelik galýan bolsa, onda bu etraba pürsüň bölegi diýilýär. Bir bölegiň çäginde egrelme momentleriň üýtgeýiş kanunyny $M = M_z$ bir formula arkaly aňlatmak mümkin.



17.1-nji surat

2. Integrirlemäniň tötänleýin C we D hemişeliklerini hasaplamagy ýönekeýleşdirmek üçin tötänleýin pürsüň (17.1-nji surat) her bölegi üçin egrelme momentiniň üýtgeýiş kanunyny aşakdaky görnüşde ýazmak bolýar

$$\begin{aligned}
M_I &= m_0 x_1^0 + R_0 x_1; \quad M_{II} = m_0 x_2^0 + R_0 x_2 - F(x_2 - a); \\
M_{III} &= m_0 x_3^0 + R_0 x_3 - F(x_3 - a) - q(x_3 - a - b)^2/2; \\
M_{IV} &= m_0 x_4^0 + R_0 x_4 - F(x_4 - a) - q(x_4 - a - b)^2/2 + \\
&+ q(x_4 - a - b - c)^2/2.
\end{aligned} \tag{17.4}$$

Bu ýagdaý-da pürsüň okunyň öwrülme burçuny φ_i , ýokarda alnan aňlatmalary (17.4) integrirlemeden soňra tapýarys:

$$\begin{aligned}
\varphi_I &= [m_0 x_1 + R_0 x_1^2/2]/(EI) + C; \\
\varphi_{II} &= [m_0 x_2 + R_0 x_2^2/2 - F(x_2 - a)^2/2]/(EI) + C; \\
\varphi_{III} &= [m_0 x_3 + R_0 x_3^2/2 - F(x_3 - a)^2/2 - q(x_3 - a - b)^3/6]/ \\
&/ (EI) + C; \\
\varphi_{IV} &= [m_0 x_4 + R_0 x_4^2/2 - F(x_4 - a)^2/2 - q(x_4 - a - b)^3/6 + \\
&+ q(x_4 - a - b - c)^3/6]/(EI) + C.
\end{aligned} \tag{17.5}$$

Ýene bir gezek integrirläp, pürsüň her bir bölegi üçin aýrylykda ýaý bermäni alarys:

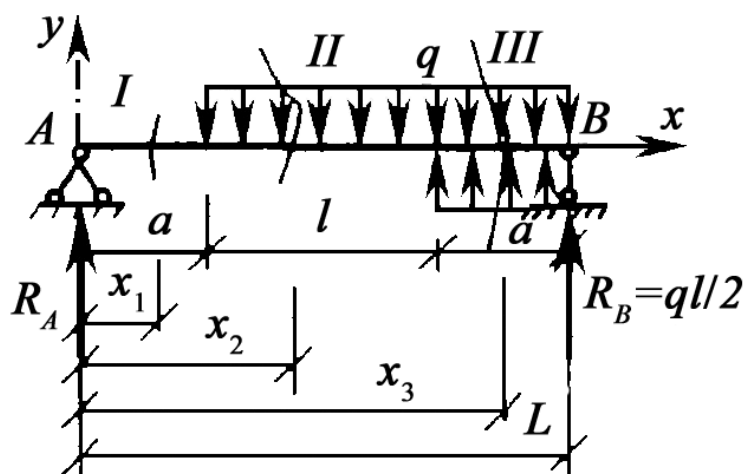
$$\begin{aligned}
y_I &= [m_0 x_1^2/2 + R_0 x_1^3/6]/(EI) + Cx_1 + D; \\
y_{II} &= [m_0 x_2^2/2 + R_0 x_2^3/6 - F(x_2 - a)^3/6]/(EI) + Cx_2 + D; \\
y_{III} &= [m_0 x_3^2/2 + R_0 x_3^3/6 - F(x_3 - a)^3/6 - \\
&- q(x_3 - a - b)^4/24]/(EI) + Cx_3 + D; \\
y_{IV} &= [m_0 x_4^2/2 + R_0 x_4^3/6 - F(x_4 - a)^3/6 - \\
&- q(x_4 - a - b)^4/24 + q(x_4 - a - b - c)^4/24]/ \\
&/ (EI) + Cx_4 + D.
\end{aligned} \tag{17.6}$$

(17.4) ÷ (17.6) aňlatmalardan görşümiz ýaly, egme momentiň üýtgeýiş kanunyny ýazanymyzda jemlenen momenti nol derejeli eginli almaly bolýar, meselem, birinji bölek üçin $M_I = \underline{m_0 x_1^0} + R_0 x_1$. Integrirlemäni ýaýlary açmazdan geçirmeli. Diňe ahyrky netije alnandan soňra (17.6) ýaýlary açmaklyk we algebraik gysgaltmalary geçirmeklik mümkindir.

Mesele 17.1. 17.2-nji suratda görkezilen birgerimli pürsüň in uly ýaý bermesini kesgitlemeli. Pürsüň egrelmä gatylygy hemişelik we EI deň.

Çözülişi. R_A , R_B direg gaýtargylaryny kesgitleýäris. Simmetriýany göz önünde tutup $R_A = R_B = ql/2$ tapýarys.

Seredýän pürsümiziň her üç böleginde hyýaly kesik geçirýäris. Koordinata başlangyjy A nokatda ýerleşse, kesikler x_1 , x_2 we x_3 absissa eýe bolýar.



17.2-nji surat

Geçirilen kesikleriň her biri üçin egrelme momentleriň aňlatmasyny ýazýarys:

$$\begin{aligned}
 M_I &= R_A x_1 = \frac{ql}{2} x_1; & M_{II} &= R_A x_2 - \frac{q(x_2 - a)^2}{2} \\
 &= \frac{ql}{2} x_2 - \frac{q(x_2 - a)^2}{2}; \\
 M_{III} &= R_A x_3 - \frac{q(x_3 - a)^2}{2} + \frac{q(x_3 - a - l)^2}{2} = \\
 &= \frac{ql}{2} x_3 - \frac{q(x_3 - a)^2}{2} + \frac{q(x_3 - a - l)^2}{2}.
 \end{aligned}$$

M_{III} kesgitlenilende ýaýran q ýüklenmäni saga, pürsüň bütin uzynlygyna dowam etdirmeli we üçünji bölekde berlene garşy ugrukdyrylan we şol q ýygyllykly öwezini dolduryjy ýüklenmäni girizmeli. Ýaýran ýüklenme q bilen geçirilen iş pürsüň dartgynly-deformirlenen ýagdaýyna täsir etmeýär, emma tötänleýin C we D hemişeliklerini kesgitlemekde artykmaçlyk berýär.

(17.5) görkezmäni hasaba alyp (17.2) formula laýyklykda alnan aňlatmalary integrirleýäris:

$$\begin{aligned}
 \varphi_I &= y'_I = \frac{ql}{2} \frac{x_1^2}{2EI} + C = \frac{qlx_1^2}{4EI}; \\
 \varphi_{II} &= y'_{II} = \frac{1}{EI} \left[\frac{ql}{4} x_2^2 - \frac{q(x_2 - a)^3}{6} \right] + C; \\
 \varphi_{III} &= y'_{III} = \frac{1}{EI} \left[\frac{ql}{4} x_3^2 - \frac{q(x_3 - a)^3}{6} + \frac{q(x_3 - a - l)^3}{6} \right] + C.
 \end{aligned} \tag{17.7}$$

Alnan baglansyklary ýene bir gezek integrirläp, pürsüň her bir bölegi üçin ýaý bermäniň aňlatmasyny alýarys:

$$\begin{aligned}
 y_I &= \frac{qlx_1^3}{12EI} + Cx_1 + D; \\
 y_{II} &= \frac{1}{EI} \left[\frac{ql}{12} x_2^3 - \frac{q(x_2 - a)^4}{24} \right] + Cx_2 + D; \\
 y_{III} &= \frac{1}{EI} \left[\frac{ql}{12} x_3^3 - \frac{q(x_3 - a)^4}{24} + \frac{q(x_3 - a - l)^4}{24} \right] + Cx_3 + D.
 \end{aligned} \tag{17.8}$$

Integrirlemäniň C we D hemişeliklerini kesgitlemek üçin iki sany çäk şertleri zerur bolýar. 17.2-nji suratdaky pürse seredip A we B direglerdäki ýaý bermeleriň nola deňdigini görýäris. Sebäbi şarnirli gozganýan B hem-de şarnirli gozganmaýan A diregler pürsüň uçlarynyň wertikal orun üýtgemesine päsgelçilik berýär. Şunluk-da, çäk şertlerini aşakdaky ýaly ýazyp bolýar: $x_1 = 0$ bolanda $y_I = 0$ we $x_1 = 2a + l$ bolanda $y_{III} = 0$ bolýanlygy alýarys.

Çäk şertlerini (17.8) aňlatmalara ulanyp alýarys, ýagny $x_1 = 0$ bolanda $y_I = D = 0$, bu ýerden $D = 0$, $x_3 = 2a + l$ alýarys

$$\begin{aligned}
 y_{III} &= \frac{1}{EI} \left[\frac{ql}{12} (2a + l)^3 - \frac{q(2a + l - a)^4}{24} + \frac{q(2a + l - a - l)^4}{24} \right] + \\
 &\quad + C(2a + l) = 0,
 \end{aligned}$$

bu ýerden, $2a + l = L$ kabul edip, aşakdakyny tapýarys:

$$C = \frac{1}{EI} \left[\frac{q(L - a)^4}{24L} - \frac{qL^2}{12} - \frac{qa^4}{24L} \right].$$

C üçin alnan aňlatmany we $D = 0$ (17.8) formula goýup, kesgitleýäris

$$\begin{aligned}
 y_I &= \frac{qx_1}{24EIL} [2LL(x_1^2 - L^2) + (L - a)^4 - a^4]; \\
 y_{II} &= \frac{q}{24EIL} \{x_2[2LL(x_2^2 - L^2) + (L - a)^4 - a^4] - (x_2 - a)^4L\}; \\
 y_{III} &= \frac{q}{24EIL} \{x_3[2LL(x_3^2 - L^2) + (L - a)^4 - a^4] - (x_3 - a)^4L + \\
 &\quad + L(x_3 - a - l)^4\}.
 \end{aligned}$$

C -ni kesgitlemek üçin aňlatmany we $D = 0$ deňligi (17.7) formula goýup, pürsüň kese-kesiginiň her böleginiň öwrülme burçlaryny kesgitlemek üçin formulany alýarys.

Meseläniň şerti boýunça pürsüň iň uly ýaý bermesini kesgitlemeli. Pürsüň simmetriýasyny hasaba alyp (17.2-nji surat) y_{\max} ikinji bölegiň ortasynda ýa-da şol bir zat pürsüň geriminiň ortasynda bolar diýen netijä gelip bolýar. y_{\max} kesgitlemek üçin ikinji bölegiň ýaý bermesi üçin formulany ulanýarys, bu ýerde $x_2 = L/2$ ýa-da $x_2 = a + l/2$:

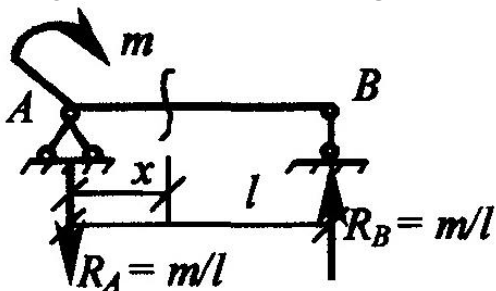
$$y_{\max} = y_{II,\max} = \frac{q}{384EI} [8(L - a)^4 - 12LL^3 - 8a^4 - l^4].$$

Goý, $a = 0$, $l = L$, ýagny pürs geriminiň uzynlygy boýunça dolulygyna q paýlanan ýüklenme bilen ýüklenen bolsun, onda ýokarda alnan formuladan şol pürsüň iň uly ýaý bermesini alyp bolýar

$$y_{\max} = -\frac{5ql^4}{384EI}.$$

$x_2 = L/2$ ýa-da $x_2 = a + l/2$ aňlatmany goýup, pürsüň kesekesiginiň ikinji böleginiň ortasyndaky öwrülme burçuny $\varphi_{II}(x=L/2) = 0$ tapýarys.

Mesele 17.2. 17.3-nji suratda görkezilen pürsüň ýaý bermesini kesgitlemeli. Pürsüň egrelmä gatylygy hemişelik we EI deň.



Çözülişi. R_A we R_B direg gaýtargylaryny kesgitleýäris:

$$\sum M_A = R_B l - m = 0,$$

onda $R_B = R_A = m/l$.

Pürs bir bölekden ybarat. Pürsüň maýyşgak okunyň deňlemesini düzýäris (17.1):

$$y'' = \frac{1}{EI} \left(mx^0 - \frac{m}{l} x \right),$$

soňra ony integrirleýäris:

$$\varphi = y' = \frac{1}{EI} \left(mx - \frac{m}{l} \frac{x^2}{2} \right) + C,$$

$$y = \frac{1}{EI} \left(m \frac{x^2}{2} - \frac{m}{l} \frac{x^3}{6} \right) + Cx + D. \tag{17.9}$$

Integrirlemäniň C we D hemişeliklerini kesgitlemek üçin çäk şertleri goýmaly bolýar: haçan-da $x = 0$ bolanda $y = 0$ alýarys we

haçan-da $x = l$ bolanda $y = 0$ alýarys, onda $y(x = 0) = D = 0$ alýarys, bu ýerden $D = 0$, soňra

$$y(x = l) = \frac{1}{EI} \left(\frac{ml^2}{2} - \frac{ml^2}{6} \right) + Cl = 0,$$

bu ýerden $C = -ml/(3EI)$.

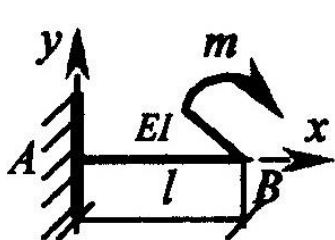
Alnan C bahany (17.9) formulalara goýýarys we ahyrky netijeleri alýarys:

$$\varphi = \frac{1}{EI} \left(x - \frac{x^2}{2l} - \frac{l}{3} \right),$$

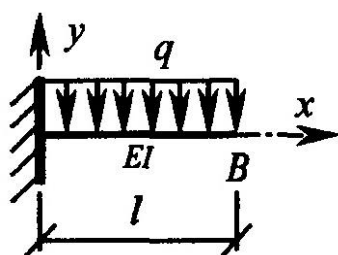
$$y = \frac{1}{EI} \left(\frac{x^2}{2} - \frac{x^3}{6l} - \frac{lx}{3} \right).$$

Meseleler

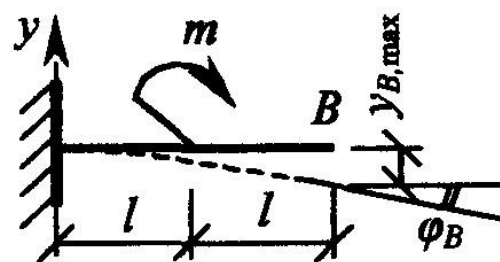
17.3. Deformasiýadan soňra konsol pürsüň maýyşgak okunyň egrelmesiniň deňlemesini düzmeli. Pürs 17.4-nji suratda görkezilen, pürsüň egrelmä gatylygy hemişelik ($EI = \text{const}$).



17.4-nji surat



17.5-nji surat



17.6-njy surat

17.4. Paýlanan deňölçegli q ýüklenme bilen ýüklenen konsol pürsüň maýyşgak okunyň egrelmesiniň deňlemesini düzmeli (17.5-nji surat). Pürsüň iň uly ýaý bermesini kesgitlemeli.

17.5. Bir ýere jemlenen m moment bilen ýüklenen konsol pürsüň iň uly ýaý bermesini kesgitlemeli. Pürsüň egrelmä gatylygy EI deň. Pürsüň okunyň B nokatdaky öwrülme burçuny hem kesgitlemeli (17.6-njy surat).

18-nji amaly sapak PÜRSLERI GATYLYGA HASAPLAMAK

Gurluşyk we maşyngurluşyk konstruksiýalary gatylyga hasaplananda (köp ýagdaýlarda ýaý berme we öwrülme burçlary boýunça) aşakdaky şert ýerine ýetirilmeli

$$\frac{f}{l} \leq \left[\frac{1}{n_0} \right], \quad (18.1)$$

ýagny kadaly ýüklenmäniň täsirinde hasaplanan *otnositel ýaý berme* f/l , berlen konstruksiýanyň görnüşi üçin (18.1-nji tablisa) kadalaşdyrylan çäk ýaý bermeden $1/n_0$ geçmeli däldir.

Typma podşipnikleriň we rolikli podşipnikleriň kadaly işleýşini üpjün etmek üçin kä halatlarda goşmaça gatylyk şerti goýulýar – direg kesikleriň öwrülme burçunyň φ çäklendirilişi:

$$\varphi_{max} \leq \varphi_{adm}. \quad (18.2)$$

Rugsat berilýän öwrülme burçy φ_{adm} ýörite adalgalaryň düşündirişli sözlüginde alynýar. Ortaça φ_{adm} 0,001 rad düzýär.

Mesele 18.1. Relssiz ýolly önümçilik binanyň işçi meýdançasynyň iki tawraly pürsüniň (17.5-nji surat) hasaplamasyny geçirmeli. Kadaly ýüklenme $q = 8$ kN/m, konsolyň uzynlygy $l = 2$ m.

Çözülişi. In uly ýaý berme konsolyň soňunda B nokatda bolar:

$$y_{max} = \frac{ql^4}{8EI}.$$

18.1-nji tablisadaky bellikleri hasaba alyp $[1/n_0] = 1/400$ kabul edýäris we (18.1) formulany indiki görnüşde ýazýarys

$$\frac{y_{max}}{2l} \leq \frac{1}{400} \text{ ýa-da } \frac{ql^4}{2l \cdot 8EI} \leq \frac{1}{400}.$$

Alynan baglanşykdan kesgitleýäris

$$I = \frac{400ql^3}{16E} = \frac{400 \cdot 8000 \cdot 2^3}{16 \cdot 2,06 \cdot 10^5 \cdot 10^6} \cdot 10^8 = 777 \text{ sm}^4.$$

“Gyzgyn sozma polatdan ikitawralar” sozma profilleriň kesgitlenen görnüşinden (G.3-nji tablisa) № 16 ikitawry ($I_z = 873 \text{ sm}^4$, $W_z = 109 \text{ sm}^3$) kabul edýäris.

№ 16 ikitawradan pürsüň berkligini barlaýarys. 17.5-nji surada laýyklykda $M_{max} = ql^2/2 = 16000 \text{ N} \cdot \text{m}$ alýarys we şonda (16.7) formuladan P255 üçin kesgitleýäris, ýagny

$$W_{zn,min} = \frac{M_z}{\sigma_{adm}} = \frac{16000}{240 \cdot 10^6} \cdot 10^6 = 67 \text{ sm}^3.$$

“Polat gyzgyn sozma ikitawralar” sozma profilleriň görnüşinden № 14 ikitawrany kabul edýäris, onuň $W_z = 81,7 \text{ sm}^3$, $I_z = 572 \text{ sm}^4$.

Şunluk-da, berklige hasaplama boýunça işçi meýdançanyň pürsi hökmünde № 14 ikitawrany ulanmak bolýar. Emma bu ýagdaý-da konstruksiýada rugsat berilmedik orun üýtgemeler (ýaý bermeler) ýüze çykýanlygy sebäpli onuň kadaly ulanylyşy mümkin bolmaýar. Netije-degatylyk hasaplama boýunça kesgitlenen № 16 ikitawrany kabul edýäris.

18.1-nji tablisa

Metal konstruksiýalaryň egrelýän elementleriniň çäkli otnositel ýaý bermeleri

| Konstruksiýanyň elementleri | $f_{max}/l \leq [1/n_0]$ | |
|--|--------------------------|------------|
| | polatdan | alýuminden |
| Kran asty kran ýollaryň pürsleri we fermalary: | | |
| ýeňil iş düzgünli (el kranlary, telferler, tallar) | 1/400 | — |
| elektrik kranlarda, orta iş düzgünli | 1/500 | — |
| elektrik kranlarda, ýokary iş düzgünli | 1/600 | — |
| Önümçilik binalaryň iş meýdançalarynyň pürsleri: | | |
| rels ýollaryň ýok mahaly: | | |
| esasylyary | 1/400 | — |
| gaýrylyary | 1/250 | — |
| ýollaryň bar mahaly: | | |
| inçe ýodaly | 1/400 | — |
| giň ýodaly | 1/600 | — |
| Gatara örtme pürsleri | | |
| esasylyary | 1/400 | — |
| gaýrylyary | 1/250 | — |
| Örtme we üçek ýapma pürsleri we fermalary: | | |
| asylan we tehnologiiki enjamlary göterýän | 1/400 | 1/400 |
| asylan enjamlary götermeýän | 1/250 | 1/250 |
| profilirlenen düşeme, gözenekleme | 1/150 | 1/150 |
| sütünler, diregler | 1/200 | 1/200 |
| Diwar panelleri | | |
| aýna oturdylyan | — | 1/200 |
| aýna oturdylmadyk | — | 1/125 |

Mesele 18.2. Esasy gatara örtme pürsüniň iki tawraly kese-kesigini berklige hasaplama boýunça saýlamaly we onup üçin gatylyk şertini barlamaly (18.1-nji surat). $F = 30$ kN, $l = 6$ m kabul etmeli. Pürsüň materialy polat P255.

Çözülişi. Seredýän bir gerimli pürsüň direg gaýtargylary $R_A = R_B = F = 30$ kN bolar. Iň uly egrediji moment gerimiň orta kesiminde bolar we ol deňdir

$$M_{max} = R_A l/2 - F(l/2 - l/3) = 60 \text{ kN}\cdot\text{m},$$

şunluk-da, (16.7) şerte laýyklykda:

$$W_z = \frac{M_z}{\sigma_{adm}} = \frac{60 \cdot 10^3}{240 \cdot 10^6} \cdot 10^6 = 250 \text{ sm}^3.$$

“Polat gyzgyn sozma ikitawralar” (G.3-nji tablisa) sozma profilleriň görnüşinden № 22a ikitawrany kabul edýäris ($W_z = 254 \text{ sm}^3$, $I_z = 2790 \text{ sm}^4$).

Iň uly ýaý berme hem gerimiň orta kesiminde bolar. Pürsüň birinji bölegi üçin onuň okunuň egrelmesiniň differensial deňlemesini düzýäris:

$$y_I'' = \frac{30x}{EI}; \quad y_I' = \frac{15x^2}{EI} + C; \quad y_I = \frac{5x^3}{EI} + Cx + D.$$

Çäk şertlerini goýýarys: $x = 0$ bolanda $y_I = 0$ we $D = 0$ tapýarys. Soňra ikinji bölek ($2 \leq x \leq 4$) üçin ýazýarys

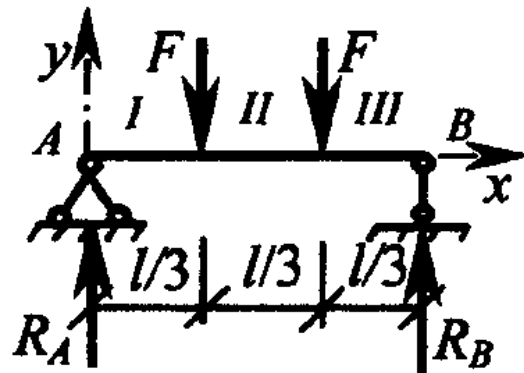
$$y_{II}'' = 30 \frac{x - (x - 2)}{EI}; \quad y_{II}' = 15 \frac{x^2 - (x - 2)^2}{EI} + C;$$

$$y_{II} = 5 \frac{x^3 - (x - 2)^3}{EI} + Cx$$

üçünji bölek ($4 \leq x \leq 6$) üçin alýarys

$$y_{III}'' = 30 \frac{x - (x - 2) - (x - 4)}{EI};$$

$$y_{III}' = 15 \frac{x^2 - (x - 2)^2 - (x - 4)^2}{EI} + C;$$



18.1-nji surat

$$y_{III} = 5 \frac{x^3 - (x-2)^3 - (x-4)^3}{EI} + Cx.$$

Üçünji bölek üçin çäk şertini ýazýarys: $x = 6$ m bolanda $y_{III} = 0$ we bu ýerden $C = -120/(EI)$ tapýarys.

Iň uly ýaý berme pürsüň geriminiň ortasynda ikinji bölekde, ýagny $x = 3$ m bolar:

$$y_{max} = y_{III(x=3)} = 5(27 - 1)/(EI) - 120 \cdot 3/(EI) = -230/(EI).$$

Hasaplama boýunça kabul edilen № 22a ikitawra üçin $I_z = 2790 \text{ sm}^4$ ýazýarys. Bu ýagdaý-da (18.1) gatylyk şerti aşakdaky görnüşe eýe bolar

$$\frac{y_{max}}{l} = \frac{230}{2,06 \cdot 10^5 \cdot 10^3 \cdot 2790 \cdot 10^{-8} \cdot 6} = \frac{1}{150} > \frac{1}{400}.$$

Şunluk-da, № 22a ikitawradan bolan esasy gatara örtme pürsünde rugsat berilmedik uly orun üýtgemeler ýüze çykýanlygy sebäpli onuň kadaly ulanylyşy mümkin däldir.

Gatylyga hasaplama geçirýäris. (18.1) formulany aşakdaky görnüşde görkezýäris

$$\frac{230}{EI l} = \frac{1}{400}, \text{ bu ýerden } I = \frac{230 \cdot 400 \cdot 10^8}{2,06 \cdot 10^8 \cdot 6} = 7450 \text{ sm}^4,$$

bu ýerde $E = 2,06 \cdot 10^5 \text{ MPa} = 2,06 \cdot 10^8 \text{ kN/m}^2$.

Netije-de pürsüň gatylyk şertinden ikitawr № 33 ($W_z = 597 \text{ sm}^3$, $I_z = 9840 \text{ sm}^4$) kabul edýäris. Bu ýagdaý-da iň uly deň bolar

$$\sigma_{x,max} = \frac{M_{max}}{W_z} = \frac{60 \cdot 10^{-3}}{597 \cdot 10^{-6}} = 100 \text{ MPa} < 240 \text{ MPa}.$$

Meseleler

18.3. Göniburçly kese-kesikli pürsüň kesigini saýlamaly. Göniburçlygyň taraplarynyň gatnaşygy $h/b = 3$. Pürs bir ýere jemlenen $F = 10 \text{ kN}$ güýç bilen ýüklenen, $l = 4 \text{ m}$ (16.3-nji surat). Materialy polat P255, $[1/n_0] = 1/200$.

18.4. Gatylyk şertinden ikitawr № 16 bolan konsol pürsüň (17.4-nji surat) rugsat berilýän m ýüklenmesini kesgitlemeli. $l = 4 \text{ m}$, çäkli otnositel ýaý berme $[1/n_0] = 1/150$ diýip kabul etmeli.

19-njy amaly sapak
ORUN ÜÝTGEMELERI KESGITLEMENIŇ ENERGETIKI
USULY. STATIKI KESGITLENÝÄN ULGAMLARYŇ
HASABY

Amaly okuwyň meýilnamasy:

1. Moruň integraly.
2. Statiki kesgitlenýän ulgamlarda orun üýtgemäni kesgitlemegiň mysallary.

1. Moruň integraly

Şarnirli ýa-da jebis birikdirilen göni ýa-da egri pürslerden düzülen islendik tekiz we giňişlik ulgamlarynda çyzykly hem-de burçly orun üýtgemeleri kesgitlemek üçin Moruň usuly uniwersal ýol hasap edilýär.

Çyzykly orun üýtgame tapylanda berlen ýüklenmeden boşadylan ulgama gözlenilýän (berlen nokatdaky) orun üýtgemäniň ugruna ölçegsiz birlik güýç goýulýar. Meňzeş ýagdaýda, kesigiň burçly orun üýtgemesi kesgitlenilende, ýagny kesigiň öwrülme burçuny tapmaklyk talap edilende, berlen ýüklenmeden boşadylan ulgama gözlenilýän öwrülmeňiň tekizliginde ölçegsiz birlik moment goýulýar.

Tekiz ulgamlara, ýagny pürslere we tekiz çarçuwalara seredip çäklenýäris we diňe egrelme momenti bilen bagly bolan deformasiýanyň energiýasyny hasaba alyp (ýagny pürsler üçin kese güýçleriň we çarçuwalar üçin kese hem-de boý güýçleri bilen bagly bolan energiýany hasaba almaýarys) orun üýtgemäni kesgitlemek üçin *Moruň integraly* diýip atlandyrylýan aşakdaky formulany alýarys

$$\Delta_{KF} = \sum_s \int \frac{M_F M_1}{EI_z} ds, \quad (19.1)$$

bu ýerde Δ_{KF} – idelýän orun üýtgame (çyzykly ýa-da burçly). Birinji indeks K orun üýtgemesi kesgitlenilýän nokady we ugry, ikinji indeksi – bu orun üýtgemäni dörediji sebäbi görkezýär. Indeks F berlen ýüklenmeden orun üýtgame kesgitlenýänligini görkezýär; M_F we M_1 – laýyklykda berlen ýüklenmeden we birlik güýçden (momentden) egrelme momentiň analitiki aňlatmasy.

Käbir ýagdaýlarda indeks 1 harp indeks bilen çalyşmaklyk amatlydygyny bellemeli. Meselem, häzirki ýagdaý üçin M_1 derek M_K belgini kabul etmek mümkin.

Burçly orun üýtgemesi kesgitlenende (19.1) formula onuň radiandaky ululygyny berýär.

(19.1) formuladaky jem belgisi ulgamyň aýratyn bölekleri üçin “ýük” M_F we “birlik” M_1 momentleriň deňlemesi umumy ýagdaýda dürli bolanda bölekler boýunça integrally hasaplanýar we netijesiniň jemlenýändigini görkezýär.

(19.1) formula göni pürslerden durýan ulgamlar we az egrilikli pürsler üçin orun üýtgemeleri hasaplamakda ulanmak mümkindir. Göni pürslerde duganyň ds differensialy dx ululyk bilen çalyşylýar.

Haçan-da pürsüň oky göniçyzykly we kese-kesiginiň gatylygy aýry bölekleriň çäklerinde hemişelik bolan ýagdaýynda Moruň integralyny *Wereşaginiň düzgünini* ulanyp grafo-analitiki usuly boýunça hasaplamaklyk maksadalaýykdyr.

Bu düzgüne laýyklykda pürsüň ýa-da çarçuwanyň aýry bölekleri üçin Moruň integrally egrelme momentleriň *çyzykly däl epýurynyň meýdanyny*, onuň agyrlyk merkeziniň gabadynda ýerleşen egrelme momentleriň *çyzykly epýurynyň ordinatasyna* köpeldip, şol bölegiň kese-kesiginiň gatylygyna bölmek hasyly boýunça hasaplanýlar. Şunlukda, *Wereşaginiň düzgüni* boýunça orun üýtgemäni hasaplamaklyk aşakdaky formula boýunça geçirilýär

$$\Delta_{KF} = \sum \frac{\omega_i \eta_{Ci}}{(EI_z)_i}, \quad (19.2)$$

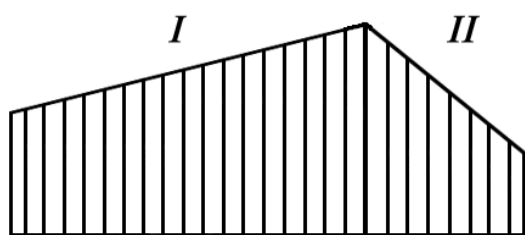
bu ýerde ω_i – egrelme momentleriň çyzykly däl epýurynyň meýdany; η_{Ci} – egrelme momentleriň çyzykly däl epýurynyň agyrlyk merkeziniň gabadyndaky çyzykly epýuryň ordinatasy; $(EI_z)_i$ – pürsüň seredilýän böleginiň kese-kesiginiň gatylygy.

Berlen bölekde iki epýur hem çyzykly bolan ýagdaýynda olaryň haýsysyndan meýdany we haýsysyndan ordinatany almaklygyň düýbünden tapawut etmeýänligi mese-mälimdir.

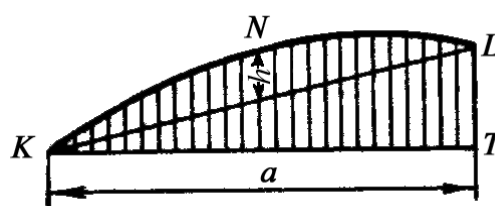
Eger ω_i meýdanly epýuryň bölegi we oňa laýyk gelýän ordinata η_{Ci} pürsüň okundan bir tarapynda ýerleşende $\omega_i \eta_{Ci}$ köpeltmek hasyly položitel hasap edilýär.

Moruň usuly arkaly kesgitlenilýän orun üýtgemäniň bahasy položitel bolýar eger-de onuň ugry goýlan birlik güýjüň (momentiň) ugry bilen gabat gelen ýagdaýlarynda.

Kese-kesigiň EI_z hemişelik gatylygynda Moruň integralyny gös-göni (analitiki) hasaplamada her bölegiň uzynlyk çäkleri kesgitlenilende “ýük” we “birlik” momentleriň üýtgeýiş kanunynyň hemişelik galýan zolagy alynýar. Wereşaginiň düzgüni ulanylanda zolak diýip, momentleriň epýurlarynyň birisiniň monoton çyzykly kanun boýunça üýtgeýän çäkli pürsüň bölegine (çarçuwanyň elementine) düşünilýär. Bu ýerde epýuryň çyzyklylygy pugta matematiki manyda düşünilmelidigini hökman belläp geçmeli. Hususan hem iki göniçyzykly bölekden ybarat bolan epýur (“döwük” epýur) iki aýry çyzykly epýur hökmünde seredilmelidir (19.1-nji surat).



19.1-nji surat



19.2-nji surat

Aşakda meseleleriň çözüminde göni pürsüň zolagynyň çäklerinde (köplenç “birlik”) epýurlarynyň biri çyzykly bolar ýaly ony hemişe zolaga bölmäge mümkinçilik bardygy görkeziler.

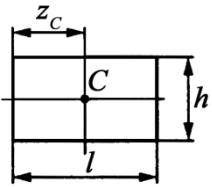
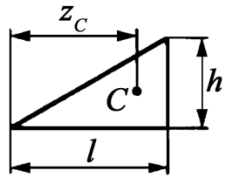
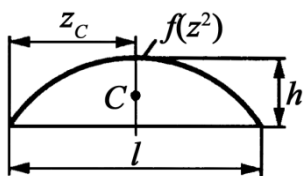
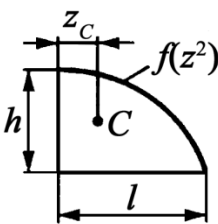
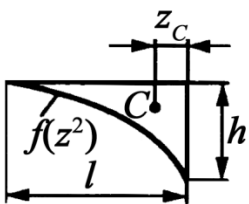
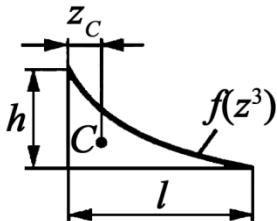
Epýurlaryň meýdanynyň we olaryň agyrlyk merkeziniň koordinatasynyň aňlatmasy 19.1-nji tablisada getirilen. 19.1-nji tablisada ýönekeý figuralaryň meýdanlary we agyrlyk merkeziniň ýerleşşi görkezilen.

Eger epýurlaryň birisi simmetriki bolmadyk kwadrat parabola (19.2-nji surat) we ikinji epýur şol zolakda çyzykly bolsa, onda aşakdaky ýaly hereket etmeli: K we L nokatlary göni bilen birikdirýärler. Epýuryň meýdany iki bölege paýlanýar: KLT üçburçlyga, onuň meýdany we agyrlyk merkeziniň ýerleşşi hem-de KNL paraboliki segment mälimdir. Bu bölegiň meýdany aşakdaky formula arkaly hasaplanylýar

$$\omega = \frac{2}{3}ah,$$

bu ýerde a – KT kesimiň uzynlygy we $h = \frac{qa^2}{8}$. Bu ýerde q – seredilýän pürsüň zolagyna tasir edýän deňölçegli paýlanan ýüklenmäniň ýygylgy. Epýuryň bu zolagynyň agyrlyk merkezi KT kesimiň ortasyna laýyk gelýär.

Epýurlaryň meýdany we agyrlýk merkeziniň ýerleşşi

| Geometriki figura | Meýdany | Agyrlýk merkeziniň ýerleşşi |
|---|--|-----------------------------|
|  | $\omega = lh$ | $z_C = \frac{l}{2}$ |
|  | $\omega = \frac{1}{2}lh$ | $z_C = \frac{2}{3}l$ |
|  | $\omega = \frac{2}{3}lh = \frac{ql^3}{12}$ | $z_C = \frac{l}{2}$ |
|  | $\omega = \frac{2}{3}lh$ | $z_C = \frac{3}{8}l$ |
|  | $\omega = \frac{1}{3}lh$ | $z_C = \frac{1}{4}l$ |
|  | $\omega = \frac{1}{4}lh$ | $z_C = \frac{1}{5}l$ |

Tekiz ulgamlarda orun üýtgemeleri kesgitlemekde diňe egme momentleri bilen däl-de, eýsem kese we boý güýçleriň bardygy bilen şertlenen deformasiýanyň potensial energiýasyny hasaba almaklyk zerurlygy ýüze çykmagy mümkin. Bu ýagdaýlarda orun üýtgeme formulasy (Moruň integraly) aşakdaky görnüşe eýe bolýar:

$$\Delta_{KF} = \sum_s \int \frac{M_F M_1}{EI_z} ds + \sum_s \beta \int \frac{Q_F Q_1}{GA} ds + \sum_s \int \frac{N_F N_1}{EA} ds, \quad (19.3)$$

bu ýerde Q_F, Q_1 – laýyklykda berlen ýüklenmeden we birlik güýçden (momentden) kese güýjüň analitiki aňlatmasy; N_F, N_1 – laýyklykda berlen ýüklenmeden we birlik güýçden (momentden) boý güýjüň analitiki aňlatmasy.

β koeffisient galtaşma dartgynlylygyň kese-kesikde deňölçegsiz ýaýrandygyny görkezýär. Bu koeffisient diňe kese-kesigiň şekline baglydyr, meselem, göniburçluk üçin $\beta=1,2$, tegelek üçin $\beta = \frac{10}{9}$.

Moruň integralyny (19.3) formula boýunça hasaplamany Wereşaginiň düzgüni (bu düzgüniň ýokarda bellenilen ulanylyş gerimi güýjünde galýar) arkaly geçirmeklik mümkindir. Oňa laýyk gelýän formula aşakdaky ýaly ýazylyp bilner:

$$\Delta_{KF} = \sum \frac{\omega_i^M \eta_{ci}^M}{(EI_z)_i} + \sum \beta_i \frac{\omega_i^Q \eta_{ci}^Q}{(GA)_i} + \sum \frac{\omega_i^N \eta_{ci}^N}{(EA)_i}, \quad (19.4)$$

bu ýerde ω_i^M, ω_i^Q we ω_i^N – laýyklykda egme momentleriň, kese we boý güýçleriň çyzykly däl epýurlaryň meýdany; η_{ci}^M, η_{ci}^Q we η_{ci}^N – laýyklykda egrelme momentleriň, kese we boý güýçleriň çyzykly däl epýurlarynyň agyryk merkezleriniň gabadyndaky çyzykly epýurlaryň ordinatalary.

Giňişlikdäki ulgam üçin orun üýtgemäniň umumy (alty sany güýç sebäplerini hasaba alyp) formulasy:

$$\begin{aligned} \Delta_{KF} = & \sum_s \int \frac{M_{xF} M_{x1}}{EI_z} ds + \sum_s \int \frac{M_{yF} M_{y1}}{EI_y} ds + \sum_s \int \frac{M_{zF} M_{z1}}{EI_t} ds + \\ & + \sum_s \int \frac{N_{zF} N_{z1}}{EA} ds + \sum_s \beta_x \int \frac{Q_{xF} Q_{x1}}{GA} ds + \sum_s \beta_y \int \frac{Q_{yF} Q_{y1}}{GA} ds, \end{aligned} \quad (19.5)$$

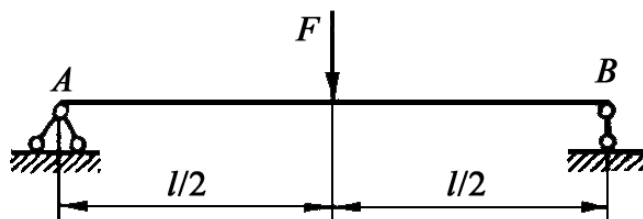
bu ýerde M_{xF}, N_{zF}, Q_{xF} we ş.m. – berlen ýüklenmeden içki güýç sebäpleriniň analitiki aňlatmalary; M_{x1}, N_{z1}, Q_{x1} we ş.m. – birlik güýçden (momentden) içki güýç sebäpleriniň analitiki aňlatmalary.

Köplenç halatlarda kese we boý güýçleriň täsirini hasaba almazlyk hem mümkin, bu ýagdaýda (19.5) formulanyň ilkinji üç agzasy bilen çäklensek hem bolýar.

2. Statiki kesgitlenyän ulgamlarda orun üýtgemäni kesgitlemegiň mysallary

Mesele 19.1. 19.3-nji suratda görkezilen pürs üçin iň uly ýaý bermäni we çep diregdäki kese-kesigiň öwrülme burçuny kesgitlemeli.

Çözülişi. Direg gaýtargylary 19.4-nji *a* suratda görkezilen, mundan daşary şol ýerde ştrihli çyzyklar arkaly pürsüň maýyşgak çyzygy hem şekillendirilen. Berlen ýagdaý üçin iň uly ýaý berme (*f*) gerimiň ortasynda boljakdygy mese-mälimdir.



19.3-nji surat

1. Iň uly ýaý bermäni kesgitlemek.

Pürs iki bölekden ybaratdyr. *I* bölegiň erkin kesiginde (19.4-nji *b* surat) M_F ýük momenti

$$M_F^I = \frac{F}{2} z_1 \text{ deň bolar.}$$

Eger *II* bölekde z_2 koordinatany çetki sag kesikden hasaplasak, onda ýük momentiň aňlatmasy edil *I* bölegiňki ýaly bolýar, ýagny

$$M_F^{II} = \frac{F}{2} z_2.$$

Pürsden berlen ýüklenmäni aýyryp, onuň geriminiň ortasyna wertikal ugrukdyrylan birlik güýji goýýarys (19.4-nji *ç* surat). Birlik güýçden direg gaýtargylary

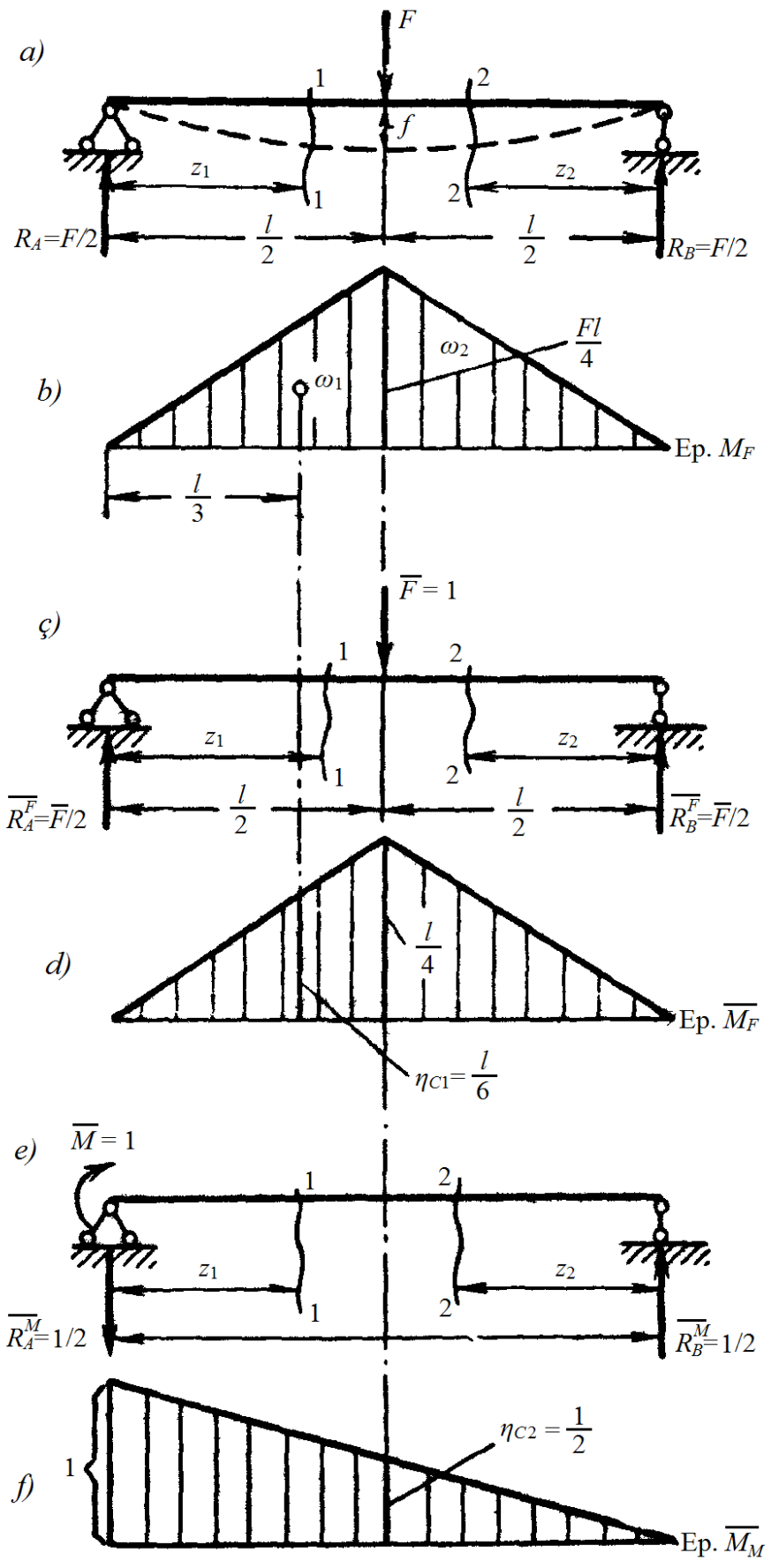
$$R_A^I = R_B^I = \frac{1}{2}.$$

I bölegiň erkin kesigi (19.4-nji *d* surat) üçin birlik moment

$$M_I^I = \frac{1}{2} z_1 \text{ deň bolar.}$$

Eger-de z_2 *B* diregden hasaplasak *II* bölek üçin birlik moment aşakda görkezilen aňlatma

$$M_I^{II} = \frac{1}{2} z_2 \text{ deň bolar.}$$



19.4-nji surat

Iň uly ýaý bermäni kesgitleýäris

$$f = \Delta_{KF} = \sum_l \int \frac{M_F M_1}{EI_x} dz = \frac{2}{EI_x} \int_0^{\frac{l}{2}} \left(\frac{F}{2} z_1\right) \left(\frac{1}{2} z_1\right) dz = \frac{Fl^3}{48EI_x}.$$

Pürsün ýüklenmesiniň simmetrikliginiň hasabyna integral diňe I bölek üçin hasaplanan we netijesi iki esse köpeldilen. Ahyrky netijede goşmak alamaty ýaý bermäniň ugry birlik güýjüň ugry bilen gabat gelýänligini görkezýär.

Wereşaginiň düzgünini ulanmaklyk ýük we birlik momentleriň epýurlaryny gurmaklygy talap edýär. Ozalky ýaly iki bölegimiz bardyr. I bölekdäki epýurlary bir-birine köpeldýäris we simmetrikligi göz önünde tutup netijäni iki esse köpeldýäris. Epýurlaryň ikisi hem oklarydan bir tarapynda ýerleşýär, şonuň üçin olaryň bir-birine köpeldilmesi goşmak alamatyny berýär. Her bölegiň çäklerinde epýurlaryň ikisi hem çyzykly bolany üçin olaryň haýsysynda meýdanynyň we haýsysynda bolsa ordinatasynyň alynmagynyň tapawudy ýokdyr. Bir bölegiň çäklerinde ýük epýuryň meýdany

$$\omega_1 = \frac{1}{2} \cdot \frac{Fl}{4} \cdot \frac{l}{2} = \frac{Fl^2}{16}.$$

Bu meýdanyň agyrlyk merkezi çep diregden $\frac{2}{3} \cdot \frac{l}{2} = \frac{1}{3}l$ aralykda ýerleşendir, şunluk-da, oňa laýyk gelýän birlik epýuryň ordinatasy

$$\eta_{c1} = \frac{1}{2} \cdot \frac{l}{3} = \frac{l}{6}.$$

(19.2) formula boýunça alýarys:

$$\Delta_{KF} = \frac{2}{EI_x} \cdot \frac{Fl^2}{16} \cdot \frac{l}{6} = \frac{Fl^3}{48EI_x}.$$

Elbetde, alan netijämiz edil gonimel integrirlemekdäki ýaly boldy.

2. *A kesigiň öwrülme burçuny kesgitlemek.*

A kesige bire deň bolan momentli jübüt güýçlerini (birlik moment) goýýarys. Bu momentden direg gaýtargylary 19.4-nji e suratda görkezilen. I we II böleklerde birlik momentiň deňlemesi aşakda görkezilişi ýaly bolar:

$$M_A^I = 1 - \frac{1}{l}z_1; \quad M_A^{II} = \frac{1}{l}z_2.$$

Moruň integralyny iki goşuljylaryň (bölekleriň sany boýunça) jemi hökmünde hasaplaýarys. Ýük momentleriň aňlatmalary öňküsi ýaly galýar, onda

$$\begin{aligned} \Delta_{AF} = \varphi_A &= \sum \int_l \frac{M_F M_A}{EI_x} dz = \frac{1}{EI_x} \int_0^{\frac{l}{2}} \left(\frac{F}{2}z_1\right) \left(1 - \frac{1}{l}z_1\right) dz + \\ &+ \frac{1}{EI_x} \int_0^{\frac{l}{2}} \left(\frac{F}{2}z_2\right) \left(\frac{z_2}{l}\right) dz = \frac{Fl^2}{24EI_x} + \frac{Fl^2}{48EI_x} = \frac{Fl^2}{16EI_x}. \end{aligned}$$

Netijesiniň položitel bolmagy kesigiň öwrülme ugry we goýlan birlik momentiň ugry gabat gelenligini görkezýär.

Wereşaginiň düzgünini ulanmak üçin birlik momentleriň epýuryny gurýarys (19.4-nji f surat). Bu epýur pürsüň uzynlygy boýunça çyzyklydyr, ýagny bitiň gerimi bir bölek hökmünde seretsek hem bolýar, şunuň bilen birlikde meýdany ýük epýuryndan almaly bolýar, sebäbi görkezilen bölek üçin ol çyzyksyzdyr (döwük), onda

$$\omega = \frac{1}{2}l \frac{Fl}{4} = \frac{Fl^2}{8}.$$

ω meýdanynyň agyryk merkezi gerimiň ortasynda ýerleşýär we ol aşakda görkezilen aňlatma deň bolar

$$\eta_{C2} = \frac{1}{2}.$$

Şunluk-da,

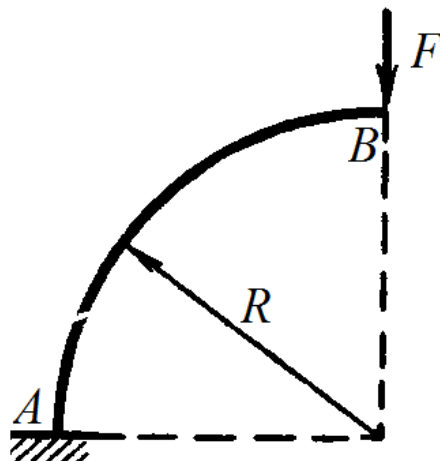
$$\Delta_{AF} = \theta_A = \frac{\omega \eta_{C2}}{EI_x} = \frac{Fl^2 \cdot \frac{1}{2}}{8EI_x} = \frac{Fl^2}{16EI_x}.$$

Mesele 19.2. 19.5-nji suratda görkezilen az egrilikli pürs üçin F güýjüň goýlan kesiginiň wertikal, gorizental hem-de burç orun üýtgemelerini kesgitlemeli.

Çözülişi. Mälim bolşy ýaly egri pürsler üçin Wereşaginiň düzgünü geçmeýär, sebäbi epýurlaryň biride çyzykly bolmaýar. Egme momentleriň aňlatmalary düzülende polýar koordinatalaryndan

peýdalanyp, erkin kesigiň ýagdaýyny φ polýar burçunyň üsti bilen kesgitlemeli bolýar (19.6-njy *a* surat). Erkin kesikdäki ýük momenti (pürsüň egriligini ulaltma ymtylýan egme momentini şertli položitel hasaplaýarys) aşakda berlen aňlatma deň bolar (19.6-njy *b* surat)

$$M_F = FR \sin\varphi.$$



19.5-nji surat

Wertikal orun üýtgemäni kesgitlemek üçin *B* nokatda werikal aşak ugrukdyrylan birlik güýjüni goýýarys. Erkin kesikde oňa laýyk gelýän egme momenti

$$M_{B1} = 1 \cdot R \sin\varphi \text{ deň bolar.}$$

B kesigiň wertikal orun üýtgemesi

$$\Delta_{BF}^w = \frac{1}{EI_x} \int_0^{\frac{\pi}{2}} (FR \sin\varphi) (1 \cdot R \sin\varphi) R d\varphi = \frac{\pi FR^3}{4EI_x}.$$

Bu ýerde duganyň differensialy $d\varphi$ burçuň üsti bilen aňladylan

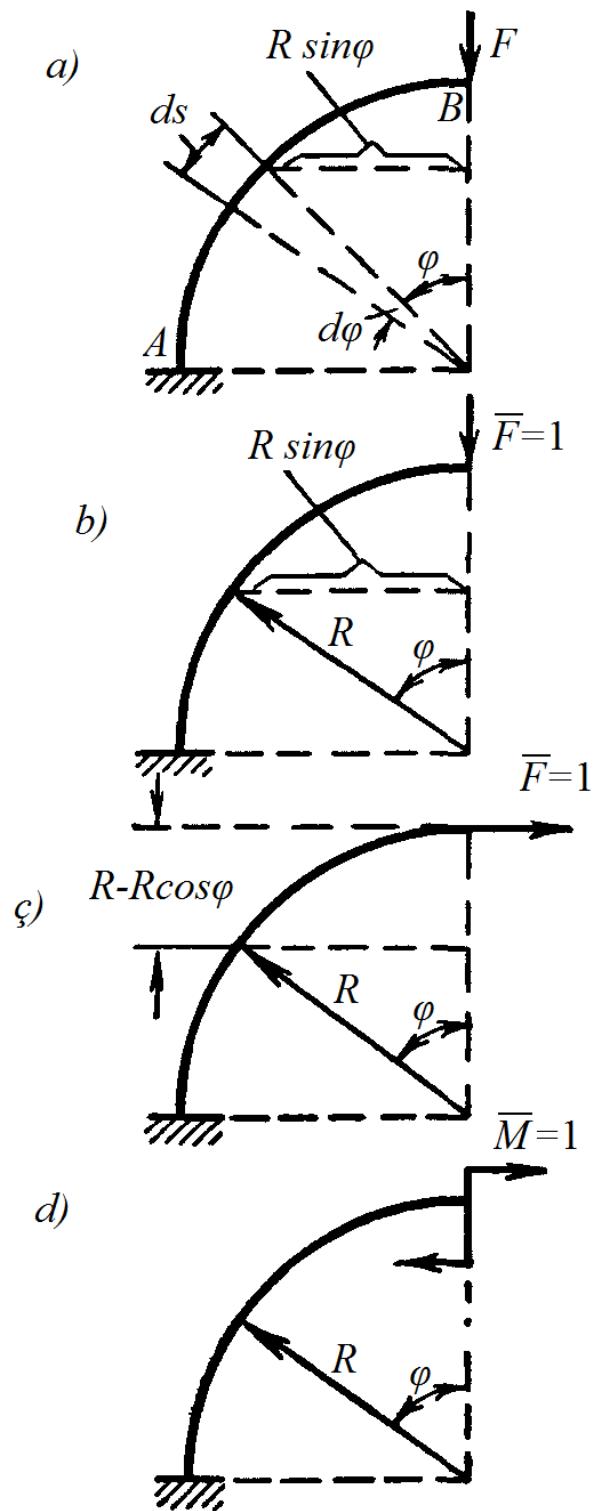
$$ds = R d\varphi.$$

Gorizonta orun üýtgemäni kesgitlemek üçin *B* nokatda gorizonta ugrukdyrylan birlik güýjüni goýýarys we laýyk gelýän egme momentiň aňlatmasyny düzýäris (19.6-njy *ç* surat)

$$M_{B2} = 1 \cdot (R - R \cos\varphi).$$

B kesigiň gorizonta orun üýtgemesi

$$\Delta_{BF}^g = \frac{1}{EI_x} \int_0^{\frac{\pi}{2}} (FR \sin\varphi) (R - R \cos\varphi) R d\varphi = \frac{FR^3}{2EI_x}.$$



19.6-njy surat

B kesigiň öwrülme burçuny kesgitlemek üçin bire deň bolan momentli jübüt güýçlerini goýýarys (19.6-njy d surat). Bu ýagdaý üçin egme momentiň aňlatmasy $M_{B3} = 1$ bolar. Gözlenilýän öwrülme burçy aşakda berlen aňlatma deň bolar

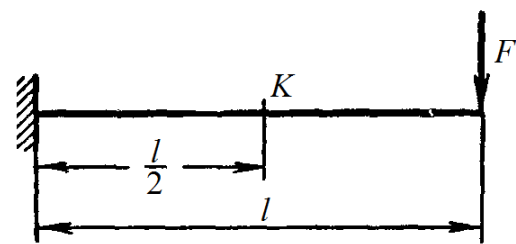
$$\Delta_{BF}^{burç} = \frac{1}{EI_x} \int_0^{\frac{\pi}{2}} (FR \sin\varphi) \cdot 1 \cdot R d\varphi = \frac{FR^2}{2EI_x}.$$

B kesigiň doly orun üýtgesmesini kesgitlemek zerurlygy ýüze çykanda Δ_{BF}^w we Δ_{BF}^g geometriki jemini hasaplamaly bolýar.

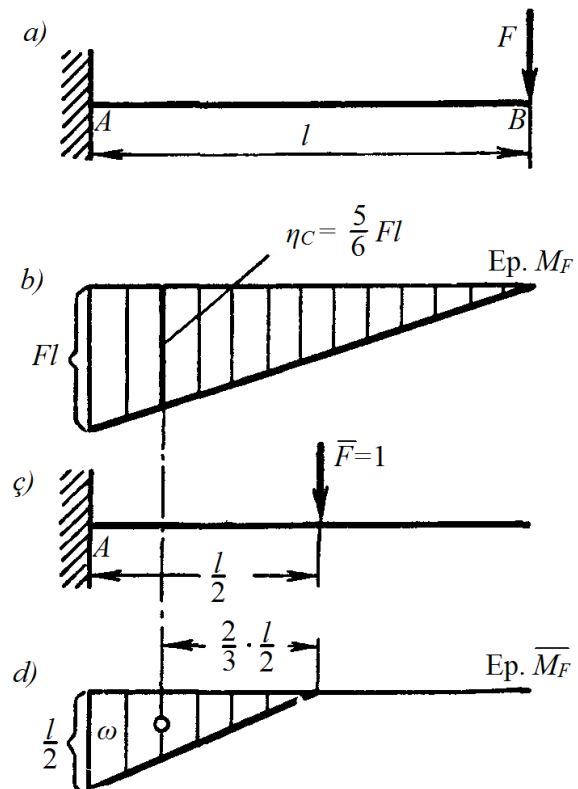
Mesele 19.3. 19.7-nji suratda görkezilen pürsüň K kesiginiň orun üýtgesmesini kesgitlemeli.

Çözülişi. Egme momentleriň ýük (19.8-nji a, b surat) we birlik (19.8-nji ζ, d surat) epýurlaryny gurýarys. Eger integrirleme bölegi hökmünde pürsüň umumy uzynlygyny alsak, onda birlik epýuryň meýdanyny oňa laýyk gelýän ýük epýuryň ordinatasyna köpeltmeli bolýar. Sebäbi birlik epýur döwürkdir (sag böleginde deňlemesi nola deň, çep böleginde bolsa çyzyklydyr), ýük epýury bolsa pürsüň uzynlygy boýunça çyzyklydyr, netije-de alýarys

$$\begin{aligned} \Delta_{KF} &= \left(\frac{1}{2} \cdot \frac{l}{2} \cdot \frac{l}{2}\right) \cdot \frac{5}{6} Fl \frac{1}{EI_x} = \\ &= \frac{5 Fl^3}{48 EI_x}. \end{aligned}$$



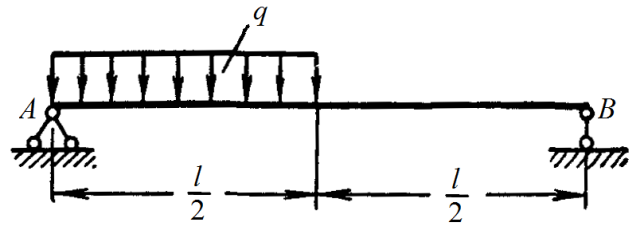
19.7-nji surat



19.8-nji surat

Mesele 19.4. 19.9-njy suratda görkezilen pürsün geriminiň ortasyndaky ýaý bermäni kesgitlemeli.

Çözülişi. Berlen yüklenmeden direg gaýtargylaryny kesgitlep



19.9-njy surat

(19.10-njy a surat), egme momentleriň epýuryny gurýarys (19.10-njy b surat).

Gerimiň ortasynda aşak ugrukdyrylan birlik güýjüni goýýarys; laýyk gelýän gaýtargylar 19.10-njy ç suratda görkezilen. M_1 epýury 19.10-njy d suratda getirilen.

Moruň integralyny Wereşaginiň düzgüni boýunça hasaplamak üçin I bölegindäki çyzykly däl M_F epýury iki bölege bölýäris (19.2-nji surata seret) we netije-de alýarys:

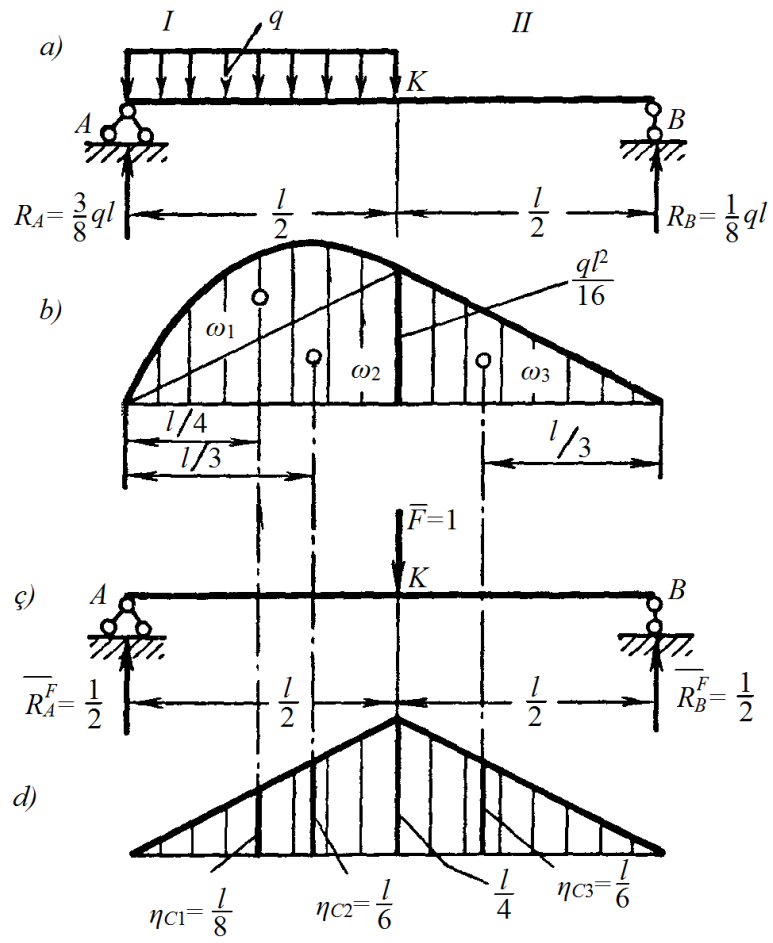
$$\Delta_{KF} = \sum \frac{\omega_i \eta_{Ci}}{(EI_x)_i} = \frac{1}{EI_x} \left\{ \left[\frac{2}{3} \cdot \frac{l}{2} \cdot \frac{q \left(\frac{l}{2}\right)^2}{8} \right] \frac{l}{8} + \left(\frac{1}{2} \cdot \frac{l}{2} \cdot \frac{ql^2}{16} \right) \cdot \frac{l}{6} + \left(\frac{1}{2} \cdot \frac{l}{2} \cdot \frac{ql^2}{16} \right) \cdot \frac{l}{6} \right\} = \frac{5}{768} \frac{ql^4}{EI_x}$$

Kwadrat ýaýyň içinde duran birinji ululyk paraboliki segmentiň meýdanyny görkezýär. Ikinji we üçünji agzalary meňzeşdir, sebäbi üçburçlyklaryň meýdanlary (ω_2 we ω_3) hem-de olara laýyk gelýän birlik epýuryň ordinatalary deňdir.

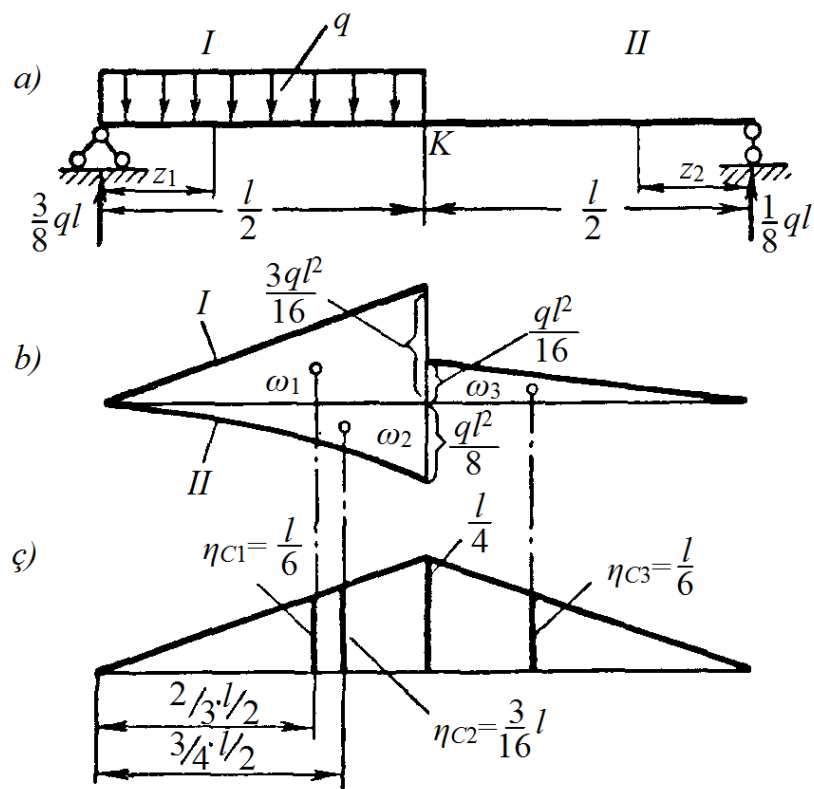
Berlen ýagdaýda gerimiň ortasynda iň uly ýaý berme bolmaýanlygyny belläp geçmeli.

Eger-de momentleriň yük epýury “gatlaklanan” görnüşinde görkezilese, ol Wereşaginiň düzgüni boýunça epýurlaryň özara köpeldilmesini belli bir derejede ýeňilleşdirmek mümkindir. Epýurlaryň “gatlaklanmasynyň” düýp manysy köpçleniň grafigini onuň goşuljylarynyň aýry-aýry grafigi görnüşinde görkezmekden ybaratdyr. Bu aýry grafikler (epýurlar) ýönekeýdir: olaryň hersi ýa göniburçlyk, ýa üçburçlyk ýa-da paraboliki üçburçlykdyr (19.2-nji a, b, ç suratlar).

Aglaba ýagdaýlarda birlik epýuryň döwürme ýerine iki tarapdan golaýlaşmak arkaly yük epýuryň gatlaklanmasyny ýola goýmak maksadalaýykdyr.



19.10-njy surat



19.11-nji surat

Seredýän meselämiz üçin ýokarda aýdylýan usulyň ulanlyşyny görkezeliň (19.11-nji *a* surat). Çep bölekde momentleriň ýük epýury M_F deňlemesi

$$M_F^I = \frac{3}{8}qlz_1 - \frac{qz_1^2}{2}$$

köpçlen bolýanlygy üçin bu bölekde ýük epýuryňy iki epýur hökmünde görkezýäris.

II bölek üçin ýük epýuryňy sag diregden aşakdaky deňleme boýunça gurup başlaýarys

$$M_F^{II} = \frac{1}{8}qlz_2.$$

M_F momentleriň “gatlaklanan” epýury 19.11-nji *b* suratda görkezilen.

Birlik epýur 19.11-nji *ç* suratda berlen. Böleklenen ýük epýuryň meýdanlary 19.11-nji *b* suratda we olara laýyk gelýän birlik epýuryň ordinatalary 19.11-nji *ç* suratda görkezilendir. Wereşaginiň düzgüni boýunça epýurlaryň köpeltmesini geçirýäris, netije-de alýarys:

$$\begin{aligned} \Delta_{KF} &= (\omega_1\eta_{c1} - \omega_2\eta_{c2} + \omega_3\eta_{c3}) \frac{1}{EI_x} = \\ &= \frac{1}{EI_x} \left[\left(\frac{1}{2} \cdot \frac{l}{2} \cdot \frac{3}{16} ql^2 \right) \frac{2}{3} \cdot \frac{l}{4} - \left(\frac{1}{3} \cdot \frac{l}{2} \cdot \frac{ql^2}{8} \right) \frac{3}{4} \cdot \frac{l}{4} + \right. \\ &\quad \left. + \left(\frac{1}{2} \cdot \frac{l}{2} \cdot \frac{1}{16} ql^2 \right) \frac{2}{3} \cdot \frac{l}{4} \right] = \frac{5}{768} \frac{ql^4}{EI_x}. \end{aligned}$$

Meseleler

19.5. Konsol pürsüň *B* nokadynyň wertikal orun üýtgemesini y_B kesgitlemeli. Pürs deňölçegli ýaýran q güýç bilen ýüklenen (17.5-nji surat). Pürsüň egrelmä gatylygy EI_z deň.

Jogaby: $y_B = ql^4/(8EI_z)$.

19.6. Konsol pürsüň *B* nokadynyň (17.6-njy surat) wertikal orun üýtgemesini y_B we öwrülme burçuny φ_B kesgitlemeli. Pürsüň egrelmä gatylygy EI_z deň.

Jogaby: $y_B = 3ml^2/(2EI_z)$; $\varphi_B = ml/(EI_z)$.

20-nji amaly sapak

EGRELMEDE STATIKI KESGITLENMEÝÄN ULGAMLARYŇ HASABY

Amaly okuwyň meýilnamasy:

1. Pürsleriň statiki kesgitlenmezlik derejesini egrenen okuň uniwersal deňlemesiniň kömegi bilen açmak.
2. Pürsleriň we çarçuwalaryň statiki kesgitlenmezlik derejesini açmak üçin güýç usuly.
3. Mesele çözmek.

1. Pürsleriň statiki kesgitlenmezlik derejesini egrenen okuň uniwersal deňlemesiniň kömegi bilen açmak

Ikiden köp diregli ýa-da iki jebis berkitmeli pürsler statiki kesgitlenmeýän hasap edilýär. Statiki kesgitlenmeýän pürsler üçin uniwersal deňlemeleri netijeli ulanyp bolýar.

Statiki kesgitlenmeýän meseleleri çözmegiň zygiderligi:

Pürsüň gaýtargylaryny erkin ugrukdyrýarys we deňagramlylyk deňlemelerini düzýäris. Gaýtargylaryň sany n bilen deňagramlylyk deňlemeleriň sanynyň tapawudy (pürsler üçin ol 2 deň) statiki kesgitlenmezlik derejesini kesgitleýär: $n - 2$.

Egrenen okuň uniwersal deňlemesini düzýäris.

Deformasiýa deňlemesini düzýäris, onuň üçin çetki şertlerden peýdalanýarys: direglerde ýaý berme nola deň, jebis berkitmede ýaý berme we öwrülme burçy nola deň. Jebis berkitmäniň we diregleriň koordinatalaryny uniwersal deňlemä goýup n sany deformasiýa deňlemesini alýarys. Deňagramlylyk deňlemeleri bilen $n+2$ deňlemeler bolýar, bular bolsa iki sany başlangyç parametrleri we n gaýtargyny kesgitlemäge ýardam edýär.

2. Pürsleriň we çarçuwalaryň statiki kesgitlenmezlik derejesini açmak üçin güýç usuly

Güýç usulynyň manysy “artykmaç” gaýtargylary näbelli daşky ýüklenme hökmünde görkezip kesgitlemekden ybaratdyr. Olaryň ululygy deformasiýa deňlemeden kesgitlenilýär.

Ulgamy “artykmaç” baglanşykdan boşadanymyzda, taşlanan baglanşykdan goşulan deformasiýa şertiniň ýerine ýetirilýän

ýagdaýyndaky gaýtargynyň bahasyny kesgitleýäris. Taşlanan “artykmaç” baglanşykdan goşulan deformasiýa şerti bolsa *deformasiýa deňlemesi* bolup durýar.

Bir gezek statiki kesgитlenilmeyän meseleler üçin deformasiýa deňlemesi umumy ýagdaýda aşakdaky görnüşe eýedir

$$\delta = \Delta,$$

bu ýerde Δ – taşlanan “artykmaç” baglanşykdan goýberilen deformasiýa.

Taşlanan “artykmaç” baglanşykly ulgamda δ deformasiýany aýrylykda kesgitleýäris: $\delta(F)$ – daşky ýüklenmelerden; $\delta(X)$ – näbelli “artykmaç” X gaýtargydan. Gukuň kanuny ulanyp, X güýçden deformasiýany birlik güýçden $\delta(1)$ deformasiýany X esse ulaldylan ýaly görnüşde görkezmek mümkindir, ýagny $\delta(X) = X\delta(1)$. Bu ýagdaýda deformasiýanyň deňlemesi aşakdaky görnüşe eýe bolýar

$$\delta = \delta(F) + X\delta(1) = \Delta.$$

Adatça $\Delta = 0$ deňdir, onda näbelli “artykmaç” gaýtargy aşakdaky deňlemeden kesgитlenilýär

$$X = -\frac{\delta(F)}{\delta(1)}.$$

3. Mesele çözmek

Mesele 20.1. Berlen statiki kesgитlenmeyän pürs üçin (20.1-nji a surat) Q we M epýury gurmaly, ikitawranyň belgisini saýlamaly. Berlen $q = 15$ kN/m, $a = 2$ m, $\sigma_{adm} = 160$ MPa.

Çözülişi. 1. Deňagramlylyk deňlemesini düzýäris. Gaýtargylary erkin ugrykdyrýarys – ählisini ýokaryk ugrukdyrýarys.

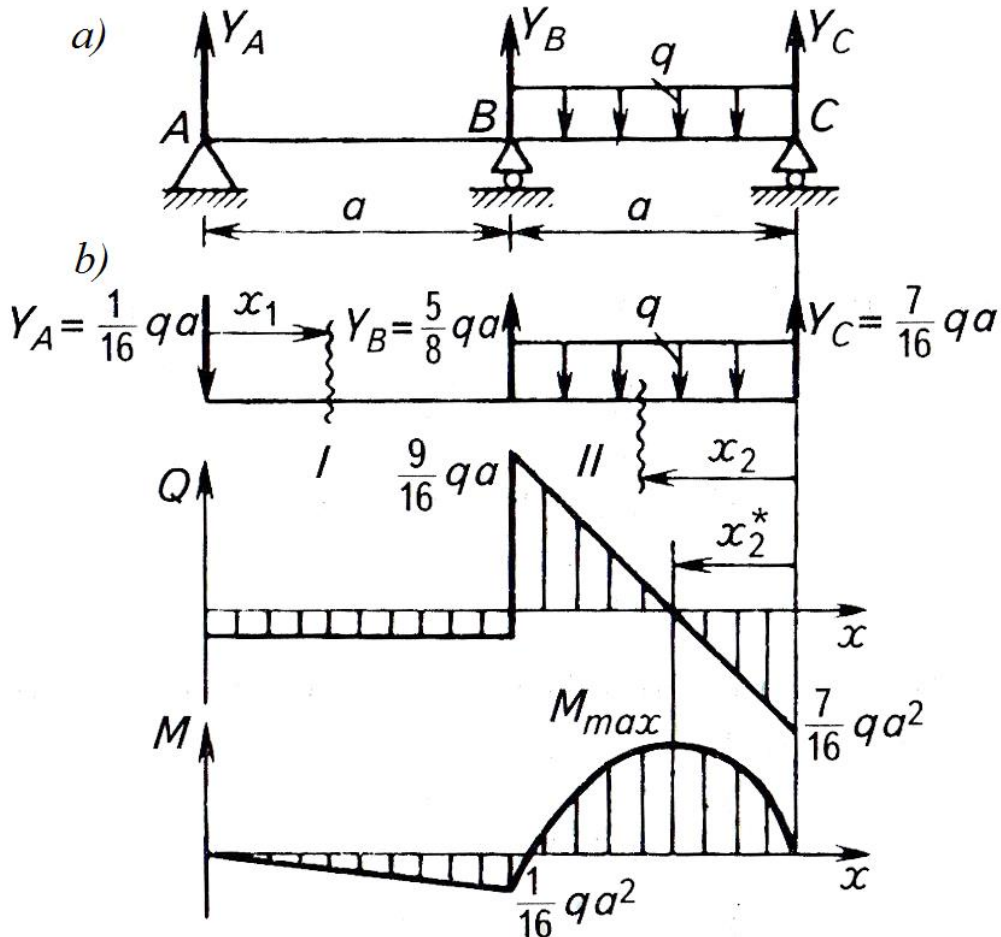
$$\begin{aligned} \sum y &= 0; \quad Y_A + Y_B + Y_C - qa = 0; \\ \sum M_C &= 0; \quad \frac{1}{2}qa^2 - Y_B a - Y_A 2a = 0. \end{aligned}$$

Näbelli gaýtargylary – üç sany, deňagramlylyk deňlemesi – iki sany. Mesele bir gezek statiki kesgитlenmeyän.

Egrelen okuň uniwersal deňlemesini düzýäris. Koordinata başlangyjyny pürsüň çetgi çep kesigine, A nokadyna ýerleşdirýäris. Eger koordinata başlangyjyny C nokatda ýerleşdirsek, onda ýaýran ýüklenmäni A nokada çenli uzaldyp, BA bölekde bolsa kompensirleýji

ýaýran ýüki goýmaly bolýar. Pürsüň statiki kesgitlenmezligi uniwersal deňlemäni düzmeklige täsir etmeýär. Ol aşakdaky görnüşe eýe bolar

$$EIy = EIy_0 + EI\theta_0 x + \frac{Y_A(x-0)^3}{3!} \Big|_I + \frac{Y_B(x-a)^3}{3!} - \frac{q(x-a)^4}{4!} \Big|_{II}.$$



20.1-nji surat

3. Başlangyç parametrleri we gaýtargylary kesgitlemek üçin deformatsiýa deňlemesini düzýäris, olar pürsüň her diregindäki ýaý bermesiniň nola deň şertinden ybaratdyr:

$x = 0$ bolanda

$$y = y_A = 0 \Rightarrow 0 = EIy_0$$

alýarys, bu ýerden $y_0 = 0$;

$x = a$ bolanda

$$y = y_B = 0 \Rightarrow 0 = EI\theta_0 a + \frac{Y_A a^3}{6}$$

alýarys;

$x = 2a$ bolanda

$$y = y_c = 0 \Rightarrow 0 = EI\theta_0 2a + \frac{Y_A(2a)^3}{6} + \frac{Y_B a^3}{6} - \frac{qa^4}{24}$$

alýarys.

4. Gaýtargylary kesgitleýäris. Netijede baş deňleme aldyk we olaryň biri dessine y_0 kesgitlemäge ýardam edýär. Galanlary deňlemeler ulgamyny düzýär:

$$\begin{aligned} Y_A + Y_B + Y_C &= qa; \\ 2Y_A + Y_B &= \frac{1}{2} qa; \\ \frac{1}{6} Y_A a^2 + EI\theta_0 &= 0; \\ \frac{4}{3} Y_A a^2 + \frac{1}{6} Y_B a^2 + 2EI\theta_0 &= \frac{1}{24} qa^3. \end{aligned}$$

Deňlemeler ulgamyny çözüýäris. Üçünji deňlemeden alýarys.

$$EI\theta_0 = -\frac{1}{6} Y_A a^2.$$

Dördünji deňlemä goýup, alýarys

$$Y_A + \frac{1}{6} Y_B = \frac{1}{24} qa.$$

Ikinji deňlemäni goşýarys. Y_A we Y_B kesgitlemek üçin iki deňlemeden ybarat bolan deňlemeler ulgamyny alýarys:

$$\begin{cases} 2Y_A + Y_B = \frac{1}{2} qa; \\ Y_A + \frac{1}{6} Y_B = \frac{1}{24} qa. \end{cases}$$

bu ýerden

$$Y_A = -\frac{1}{16} qa; \quad Y_B = \frac{5}{8} qa;$$

minus alamaty Y_A gaýtargysynyň aşak ugrykdyrylandygyny görkezýär. Birinji deňlemeden tapýarys

$$Y_C = \frac{7}{16} qa.$$

A diregdäki öwrülme burçy

$$\theta_A = \theta_0 = \frac{1}{96} \frac{qa^3}{EI}.$$

5. Kese güýçleriň we egme momentleriniň epýuryny gurýarys. Tapylan gaýtargylary ululygy we ugry boýunça pürsde ýerleşdirýäris, pürsi iki bölege bölýäris (20.1-nji b surat). Q we M üçin deňlemeleri düzýäris:

I bölek: $0 \leq x_1 \leq a$;

$$Q = -Y_A = -\frac{1}{16} qa; \quad M = -Y_A x_1 = -\frac{1}{16} qax_1;$$

II bölek: $0 \leq x_2 \leq 2a$;

$$Q = -Y_C + qx_2 = -\frac{7}{16} qa + qx_2;$$

$$M = Y_C x_2 - qx_2 \frac{x_2}{2} = \frac{7}{16} qax_2 - \frac{1}{2} qx_2^2.$$

Epýurlary gurýarys. II bölekde egme momentiniň iň uly bahasy kesgitleýäris:

$$Q = 0 \Rightarrow -\frac{7}{16} qa + qx_2^* = 0; \quad x_2^* = \frac{7}{16} a;$$

$$M_{max} = \frac{7}{16} qa \left(\frac{7}{16} a \right) - \frac{1}{2} q \left(\frac{7}{16} a \right)^2 = \frac{49}{512} qa^2 = 0,096qa^2.$$

B diregdäki egme moment

$$M_B = \frac{1}{16} qa^2 = 0,0625qa^2.$$

Şunluk-da, pürsüň howply kesigi – II bölekde $x_2^* = \frac{7}{16} a$ koordinataly kesikdir.

6. Berklige hasaplama. Ikitawra kesigi saýlamak. Howply kesikdäki iň uly dartgynlyk

$$\sigma_{max} = \frac{M_{max}}{W} = \frac{0,096qa^2}{W}.$$

$\sigma_{max} \leq \sigma_{adm}$ berklik şertinden ikitawranyň garşylyk momentini kesgitleýäris:

$$W \geq \frac{0,096qa^2}{\sigma_{adm}} = \frac{0,096 \cdot 15 \cdot 10^3 \cdot 2^2}{160 \cdot 10^6} = 36 \cdot 10^{-6} \text{ m}^3 = 36 \text{ sm}^3.$$

Sortament boýunça (G.3-nji tablisa) bu deňsizligi ikitawr № 10 kanagatlandyryar, onuň $W = 39,7 \text{ sm}^3$.

Saýlanan ikitawrada iň uly dartgynlylyk

$$\sigma_{max} = \frac{0,096qa^2}{W} = \frac{0,096 \cdot 15 \cdot 10^3 \cdot 2^2}{39,7 \cdot 10^{-6}} = 145 \text{ MPa.}$$

Ýüklenme ýetmezçiligi

$$\Delta_\sigma = \frac{160 - 145}{160} 100\% = 9,3\%$$

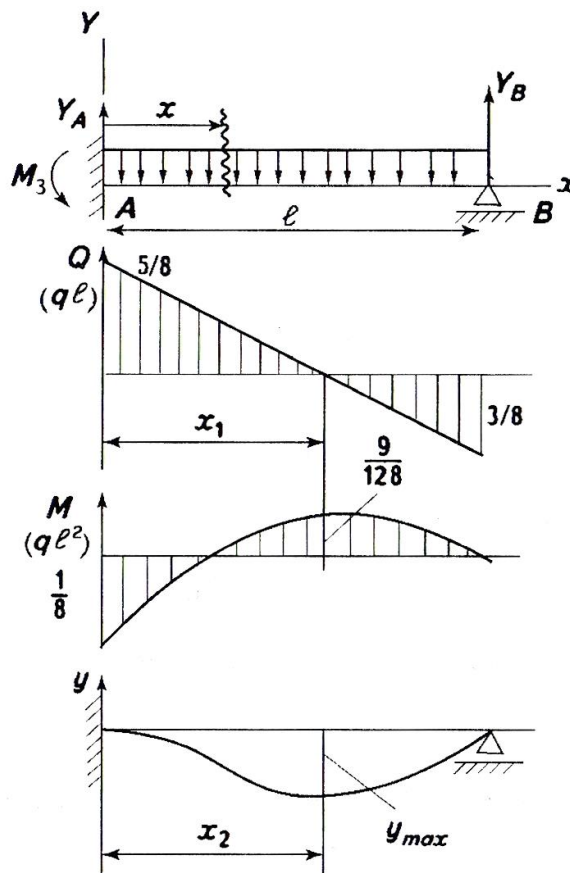
düzer.

Mesele 20.2. Pürsüň statiki kesgitlemezlige açmaly (20.2-nji surat). Berlen q, l .

Çözülişi. 1. Deňagramlylyk deňlemesini düzýäris

$$\sum y = 0; Y_A + Y_B - ql = 0 \Rightarrow Y_A + Y_B = ql;$$

$$\sum M_B = 0; M_A + ql \frac{l}{2} - Y_A l = 0 \Rightarrow M_A - Y_A l = -\frac{1}{2} ql^2.$$



20.2-nji surat

2. Pürsüň egrenen okunyň uniwersal deňlemesini düzýäris. Koordinata başlangyjyny jebis berkitmede ýerleşdirýäris, onda başlangyç parametrler y_0 we θ_0 nola deň bolýar:

$$EIy = -\frac{M_A(x - o)^2}{2!} + \frac{Y_A(x - 0)^3}{3!} - q\frac{(x - 0)^4}{4!},$$

bu ýerden

$$EIy = -\frac{1}{2}M_Ax^2 + \frac{1}{6}Y_Ax^3 - \frac{1}{24}qx^4.$$

3. Deformasiýa deňlemesini düzýäris. B diregdäki ýaý berme nola deň

$$0 = -\frac{1}{2}M_A l^2 + \frac{1}{6}Y_A l^3 - \frac{1}{24}ql^4.$$

4. Y_A we M_A gaýtargylary kesgitlemek üçin iki deňlemelerden ybarat ulgamy alýarys:

$$\begin{cases} \frac{1}{2}Y_A l - M_A = \frac{1}{12}ql^2; \\ -Y_A l + M_A = -\frac{1}{2}ql^2, \end{cases}$$

bu ýerden

$$Y_A = \frac{5}{8}ql; \quad M_A = \frac{1}{8}ql^2; \quad Y_B = \frac{3}{8}ql.$$

Bu meseläni gönimel egrenen okuna differensial deňlemeleriniň üsti bilen hem işlemek mümkindir. Koordinatalar başlangyjyny berkitmede ýerleşdirip, x ($0 \leq x \leq l$) koordinataly erkin kesikde Q we M deňleme düzýäris

$$\begin{aligned} Q &= Y_A - qx; \\ M &= -M_A + Y_A x - \frac{1}{2}qx^2. \end{aligned}$$

Egrenen okuň differensial deňlemesi

$$EIy'' = -M_A + Y_A x - \frac{1}{2}qx^2.$$

Deňlemäni integrirläp öwürme burçuň deňlemesini alýarys ($\theta_0 = 0$);

$$EIy' = EI\theta = -M_A x + Y_A \frac{x^2}{2} - q \frac{x^3}{6}.$$

Ýene bir gezek integrirläp ýaý bermäniň deňlemesini alýarys ($y_0 = 0$);

$$EIy = -M_A \frac{x^2}{2} + Y_A \frac{x^3}{6} - q \frac{x^4}{24}.$$

Ýagny, şol bir deňlemä gelýäris.

Y_A, Y_B, M_A üçin alnan bahalary goýup alýarys:

$$\begin{aligned} Q &= \frac{5}{8}ql - qx, \\ M &= -\frac{1}{8}ql^2 + \frac{5}{8}qlx - \frac{1}{2}qx^2, \\ \theta &= \frac{q}{EI} \left(-\frac{l^2x}{8} + \frac{5lx^2}{16} - \frac{qx^3}{6} \right), \\ y &= \frac{q}{EI} \left(-\frac{l^2x^2}{16} + \frac{5lx^3}{48} - \frac{qx^4}{24} \right). \end{aligned}$$

M epýury gurmak üçin $Q = 0$ kesikdäki x_1 koordinatany kesgitläliň

$$Q = \frac{5}{8}ql - qx_1 = 0; \quad x_1 = \frac{5}{8}ql.$$

Onda

$$M_{max} = -\frac{1}{8}ql^2 + \frac{5}{8}ql \frac{5}{8}l - \frac{1}{2}q \left(\frac{5}{8}l \right)^2 = -\frac{9}{128}ql^2.$$

Pürsüň egrenen okuny gurmak üçin $\theta = y' = 0$ kesikdäki x_2 koordinatany kesgitläliň:

$$-\frac{1}{8}l^2x_2 + \frac{5}{16}lx_2^2 - \frac{1}{6}qx_2^3 = 0,$$

bu ýerden

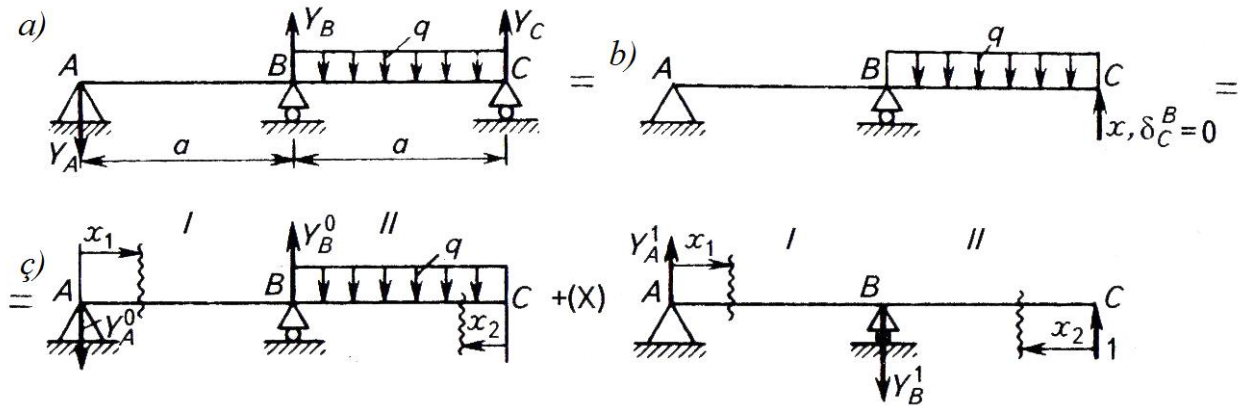
$$\begin{aligned} x_2^2 - \frac{15}{8}lx_2 - \frac{6}{8}l^2 &= 0, \\ x_2 &= \frac{15}{16}l \pm \sqrt{\left(\frac{15}{16}\right)^2 l^2 - \frac{6}{8}l^2} = 0,579l. \end{aligned}$$

Ýaý bermäniň iň uly bahasyny kesgitleýäris

$$y_{max} = y_{(x_2=0,579l)} = 0,0054 - \frac{ql^4}{EI}.$$

Epýurlary gurýarys (20.2-nji surat).

Mesele 20.3. Pürsüň statiki kesgitlenmezlik derejesini güýç usulyny arkaly açmaly (20.3-nji *a* surat). Berlen q we a . Bu mesele 20.1-nji meselede uniwersal deňlemäniň üsti bilen çözüldi. Onuň güýç usuly arkaly çözülişine seredeliň.



20.3-nji surat

Çözülişi. 1. Pürs bir gezek statiki kesgitlenmeýän. Pürsüň sag C diregini “artykmaç” baglanşyk hökmünde kabul edýäris we esasy ulgamy alýarys, ýagny uzaboýuna ýaýran güýçler bilen ýüklenen konsolly iki diregli pürsi alýarys. Eger bu esasy ulgama C nokatda näbelli X güýjüni goýsak we taşlanan baglanşygyň şertini goýsak, onda ekwiwalent ulgamyny alarys (20.3-nji *b* surat), ýagny berlen statiki kesgitlenmeýän ulgama ekwiwalent statiki kesgitlenýän ulgamy alýarys. Taşlanan baglanşygyň deformasiýa şerti: C nokadyň wertikal orun üýtgemesi (ýaý bermesi) nola deň bolmaly, ýagny $\delta_C^W = 0$.

2. Güýçleriň täsiriniň garaşsyzlyk ýörelgesden peýdalanylýan ekwiwalent ulgamy iki ulgamlaryň jemi hökmünde görkezmek bolar. Ulgamyň birisi – diňe daşky ýüklenmelerden ýüklenen pürs, başga ulgam bolsa, X güýç bilen ýüklenen pürs. Öz gezeginde X güýç bilen ýüklenen pürsi $X = 1$ güýç bilen ýüklenen we gaýtargylaryň, momentleriň, orun üýtgemeleriň ähli bahalaryny X esse ulaldylan hökmünde görkezmek bolýar. Bu bölme 20.3-nji *ç* suratda görkezilen.

3. Esasy ulgamda we birlik güýçli ulgamda Moruň integraly arkaly C nokadyň wertikal orun üýtgemesini kesgitleýäris.

Öňünden gaýtargylary kesgitleýäris:

esasy ulgamda

$$Y_A^0 = \frac{1}{2}qa; \quad Y_B^0 = \frac{3}{2}qa;$$

birlik güýçli ulgamda

$$Y_A^1 = 1; \quad Y_B^1 = 2.$$

Iki ulgam üçin egme momentleriň deňlemesini düzýäris:
 I bölek: $0 \leq x_1 \leq a$;

$$M = -Y_A x_1 = -\frac{1}{2} q a x_1; M_1 = 1 \cdot x_1;$$

II bölek: $0 \leq x_2 \leq a$;

$$M = -\frac{1}{2} q x_2^2; M_1 = 1 \cdot x_2.$$

Esasy ulgamda C nokadyň wertikal orun üýtgemesi

$$EI \delta_C^w(F) = -\int_0^a \frac{1}{2} q a x_1^2 dx_1 - \int_0^a \frac{1}{2} q x_2^3 dx_2 = -\frac{7}{24} q a^4.$$

Birlik güýçli ulgamda C nokadyň wertikal orun üýtgemesi

$$EI \delta_C^w(1) = \sum_i \int_0^{l_i} M_1^2 dx = \int_0^a x_1^2 dx_1 + \int_0^a x_2^2 dx_2 = \frac{2}{3} a^3.$$

4. Gaýtargylary kesgitleýäris. C nokatdaky gaýtargy

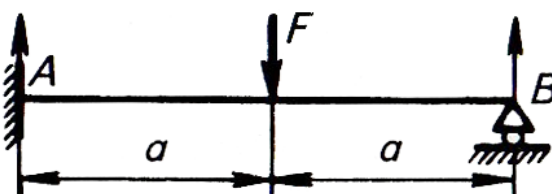
$$Y_C = X = -\frac{\delta_C^w(F)}{\delta_C^w(1)} = \frac{7 q a^4 \cdot 3}{24 \cdot 2 \cdot a^3} = \frac{7}{16} q a.$$

Garaşymyz ýaly, netijämiz uniwersal deňlemeler arkaly alnan baha bilen gabat gelýär.

Galan iki gaýtargylary iki sany deňagramlylyk deňlemäniň kömegi arkaly kesgitleýäris.

Meseleler

20.4. Pürsün statiki kesgitlenmezlik derejesini açmaly we kese güýçleriň hem-de egme momentleriň epýurlaryny gurmaly (20.4-nji surat). Berlen: a, F, EI .



20.4-nji surat

$$\text{Jogaby: } Y_A = \frac{11}{16} F; Y_B = \frac{5}{16} F; M_A = \frac{1}{16} F a.$$

21-nji amaly sapak ÇYLŞYRYMLY GARŞYLYK. GYÝA EGRELME

Amaly okuwyň meýilnamasy:

1. Çylşyrymly garşylyk.
2. Gyýa egrelme.

1. Çylşyrymly garşylyk

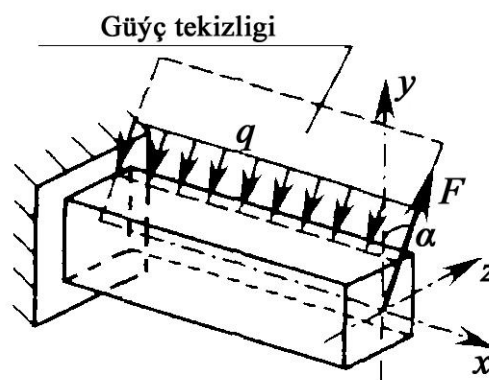
Çylşyrymly garşylyk diýip, pürsüň ýönekeý garşylyklarynyň (süýnme ýa-da gysylma, süýşme, towlama we egrelme) dürli kombinasiýalaryna aýdylýar. Çylşyrymly garşylykda dartgynlylygy we deformatsýany kesgitlemeklik güýçleriň täsiriniň garaşsyzlyk ýörelgesiniň esasynda daýanýar. Bu ýagdaýda aýratynlykda alnan her içki güýjüň döredýän dartgynlylygy we deformatsiýasy jemlenýär.

Pürsüň çylşyrymly garşylyklarynyň mümkin bolan aglaba görnüşlerinden önümçilikde gyýa egrelme, merkezden daşary süýnme ýa-da gysylma we towlama bilen egrelme giň ýaýrandyr.

2. Gyýa egrelme

Pürsüň okuna perpendikulýar tekizlikde täsir edýän daşky güýçler hiç bir baş tekizlikler x , y we x , z bilen gabat gelmedik ýagdaýynda döredýän deformatsiýa *gyýa egrelme* diýilýär (21.1-nji surat).

Adatça gyýa egrelmäni döredýän daşky ýüklenmäni baş tekizlikler boýunça iki düzüjä dargadýarlar, olaryň hersi öz tekizliginde tekiz kese egrelmä getirilýär. Şunluk-da, gyýa egrelme iki tekiz kese egrelmeleriň goşulmasy bolup durýar.



21.1-nji surat

Baş tekizliklerde M_y we M_z egme momentleriň täsirinden döredýän normal dartgynlylyk pürsüň kese-kesiginiň tekizligine perpendikulýar ugrukdyrylan we algebraik jemine deňdir, ýagny

$$\sigma = \pm \frac{M_y}{I_y} z \pm \frac{M_z}{I_z} y. \quad (21.1)$$

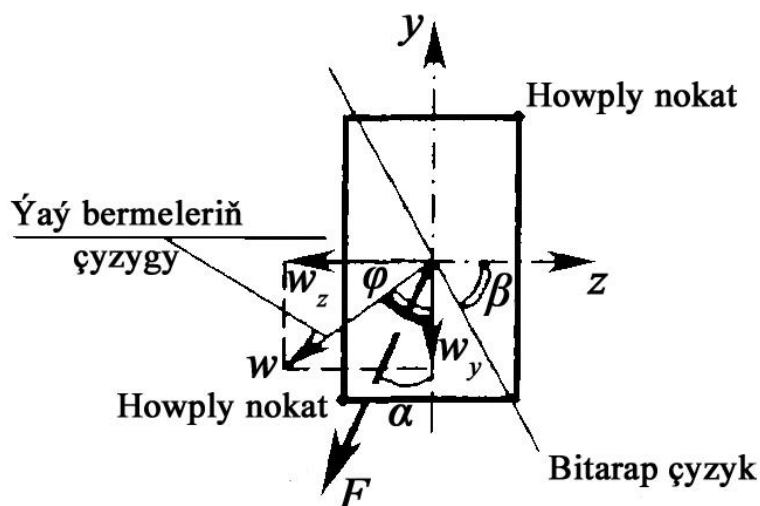
(21.1) formulada “goşmak” alamaty süýndürilýän, “aýyrmak” alamaty gysylýan dartgynlylyklara goýulýar we egme momentleriň bahalary moduly boýunça alynýar.

y we z oklardan has uzakdaky howply nokatlar üçin berklik şerti aşakdaky görnüşe eýe bolýar

$$\begin{aligned} \sigma_{max} &= \frac{M_y}{W_{y,t}} + \frac{M_z}{W_{z,t}} \leq \sigma_{adm}^t; \\ \sigma_{min} &= \left| -\frac{M_y}{W_{y,c}} - \frac{M_z}{W_{z,c}} \right| \leq \sigma_{adm}^c, \end{aligned} \quad (21.2)$$

bu ýerde $W_{y,t}$ we $W_{z,t}$ – y we z oklara görä garşylyk momentleri – süýnen süýümler üçin; $W_{y,c}$ we $W_{z,c}$ – şol bir zat, ýöne gysylan süýümler üçin; σ_{adm}^t we σ_{adm}^c – laýyklykda materialyň süýnmä we gysylma rugsat berilýän dartgynlylyklary.

Berklik şerti (21.2) meseleleriň esasy üç görnüşini çözmeklige ýardam edýär, olar: barlag hasaby, taslama hasaby we rugsat berilýän daşky güýçleri kesgitlemek. Meselem, haçan-da (21.2) şertiň esasynda garşylyk momentleriň W_z/W_y gatnaşygy sortamentden mälüm bolsa, onda gyýa egrelmä sezewar bolýan pürsüň kese-kesigini saýlamak meselesini çözmek mümkin.



21.2-nji surat

$$W_z = \frac{M_z + M_y \frac{W_z}{W_y}}{\sigma},$$

bu ýerde $\sigma - \sigma_{adm}^t$ we σ_{adm}^c rugsat berilýän dartgynlylyklaryň iň kiçisi.

Berklik şerti (21.2) göniburçlyk, ikitawr, şweller we ş.m. kesikleriň howply nokatlary (burçly nokatlar) üçin hem degişlidir. Erkin formaly kesikler üçin howply nokat – bu bitarap okdan has uzakda ýerleşen nokatlardyr. Bu nokatlar üçin (\bar{y}, \bar{z} koordinataly) berklik şerti aşakdaky görnüşe eýedir

$$\begin{aligned}\sigma_{max} &= \frac{M_z}{I_z} \bar{y} + \frac{M_y}{I_y} \bar{z} \leq \sigma_{adm}^t; \\ \sigma_{min} &= \left| -\frac{M_z}{I_z} \bar{y} - \frac{M_y}{I_y} \bar{z} \right| \leq \sigma_{adm}^c.\end{aligned}\tag{21.3}$$

Gyýa egrelmede bitarap okuň ýagdaýy baş z oka görä ýapgyt β (21.2-nji surat) burçuň tangensinden kesgitlenýär:

$$tg\beta = -tg\alpha \cdot \frac{I_z}{I_y}.$$

Gyýa egrelmede galtaşma dartgynlylyklary aşakdaky formula boýunça hasaplanýar:

$$\tau = \sqrt{\left[\frac{Q_z S_y^{kes}}{I_y h(z)} \right]^2 + \left[\frac{Q_y S_z^{kes}}{I_z t(y)} \right]^2},\tag{21.4}$$

Gyýa egrelmede orun üýtgeme güýçleri garaşsyzlyk ýörelgesi boýunça kesgitlenilýär, ýagny w_y we w_z orun üýtgemeler hasaplanýar we doly orun üýtgemäniň bahasy bolsa, geometriki jemleme arkaly alynýar:

$$w = \sqrt{w_y^2 + w_z^2}.$$

Doly orun üýtgemäniň ugry w_z/w_y gatanaşyk boýunça kesgitlenilýär

$$\frac{w_z}{w_y} = tg\varphi = \frac{I_z}{I_y} tg\alpha,\tag{21.5}$$

bu ýerde φ burç α burçuň çäginde ýerleşen çäryeginde ýatyr (21.2-nji surat).

Mesele 21.1. Ikitawrly konsol pürsi $F_1 = 0,56$ kN gorizonta we $F_2 = 5,84$ kN wertikal güçler bilen yüklenen (21.3-nji surat). Bu pürs üçin berkitmedäki normal dartgynlylygyň epýuryny gurmaly we iň uly normal dartgynlylygy σ_{max} kesgitlemeli.

Çözülüşi. Normal dartgynlylyk (21.1) formula boýunça kesgitlenilýär. Ilki bilen berkitmedäki egme momentleriň bahalaryny hasaplaýarys (moduly boýunça);

$$M_y = F_1 \cdot 1 = 560 \cdot 1 = 560 \text{ N}\cdot\text{m};$$

$$M_z = F_2 \cdot 0,5 = 5840 \cdot 0,5 = 2920 \text{ N}\cdot\text{m}.$$

Bu ýagdaýda M_z moment ýokarky süýümleri süýndürýär we aşaklary gysýar, M_y momenti bolsa çep süýümleri süýndürýär we sagyny bolsa gysýar.

z we y oklara görä göniburçluklardan düzülen kesigiň inersiýa momenti

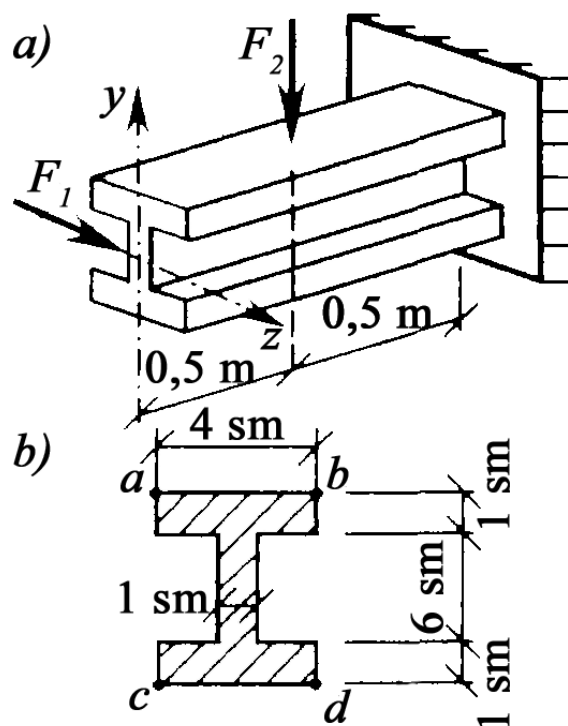
$$I_z = 116,67 \text{ sm}^4 = 116,67 \cdot 10^{-8} \text{ m}^4.$$

$$I_y = 11,17 \text{ sm}^4 = 11,17 \cdot 10^{-8} \text{ m}^4.$$

deň bolar.

Normal dartgynlylygyň epýuryny gurmak üçin a , b , c , d burç nokatlaryndaky (21.3-nji b surat) dartgynlylygy hasaplamaly. a nokatda M_z we M_y momentleriň ikisi hem süýnme döredýär, sonuň üçin dartgynlylyk aşakdaky baha eýedir:

$$\begin{aligned} \sigma_{(a)} &= \frac{2920 \cdot 0,04}{116,67 \cdot 10^{-8}} + \frac{560 \cdot 0,02}{11,17 \cdot 10^{-8}} = 100,1 \cdot 10^6 + 100,3 \cdot 10^6 = \\ &= 200,4 \cdot 10^6 \frac{\text{N}}{\text{m}^2} = 200,4 \text{ MPa}. \end{aligned}$$



21.3-nji surat

b nokatda M_z moment süýnme we M_y moment gysylma döredýär, sonuň üçin

$$\sigma_{(b)} = 100,1 \cdot 10^6 - 100,3 \cdot 10^6 = -0,2 \cdot 10^6 \frac{\text{N}}{\text{m}^2} = -0,2 \text{ MPa}.$$

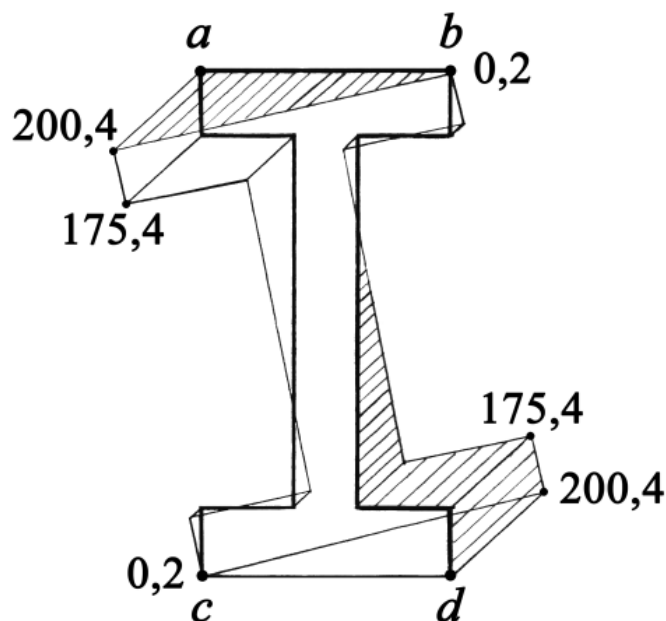
c nokatda M_z moment gysylma we M_y moment süýnme döredýär, sonuň üçin

$$\sigma_{(c)} = -100,1 \cdot 10^6 + 100,3 \cdot 10^6 = 0,2 \cdot 10^6 \frac{\text{N}}{\text{m}^2} = 0,2 \text{ MPa}.$$

d nokatda M_z we M_y momentleriň ikisi hem gysylma döredýär, sonuň üçin

$$\sigma_{(d)} = -100 \cdot 10^6 - 100 \cdot 10^6 = -200,4 \cdot 10^6 \frac{\text{N}}{\text{m}^2} = -200,4 \text{ MPa}.$$

Burç nokatlaryndaky (21.3-nji b surat) dartgynlylyklar kesgitlenenden soňra hem-de normal dartgynlylygyň tekizlik kanuny boýunça üýtgeýänini bilip σ epýury gurýarys (21.4-nji surat). Epýurdan görşümüz ýaly iň uly normal dartgynlylyk $\sigma_{max} = 200,4 \text{ MPa}$ deň.

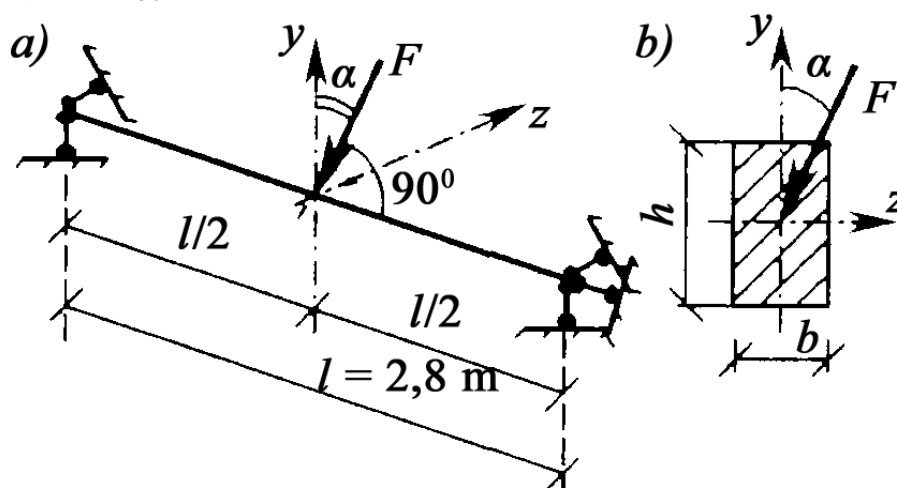


21.4-nji surat

Mesele 21.2. Iki diregde ýerleşen polat pürs zy tekizlikde we wertikal y oky bilen $\alpha = 30^\circ$ burçuny düzýän $F = 60 \text{ kN}$ güýç bilen ýüklenen (21.5-nji surat). Pürs üçin göniburçly kesigi saýlamaly. Berlen: $h = 2b$, $\sigma_{adm} = 160 \text{ MPa}$.

Çözülişi. Güýji pürsüň kese-kesiginiň baş oklary boýunça iki düzjä dargadýarys, baş tekizliklere täsir edýän direg gaýtargylaryny

kesgitleýäris hem-de M_z we M_y egiji momentleriň epýurlaryny gurýarys (21.6-njy *a* surat).

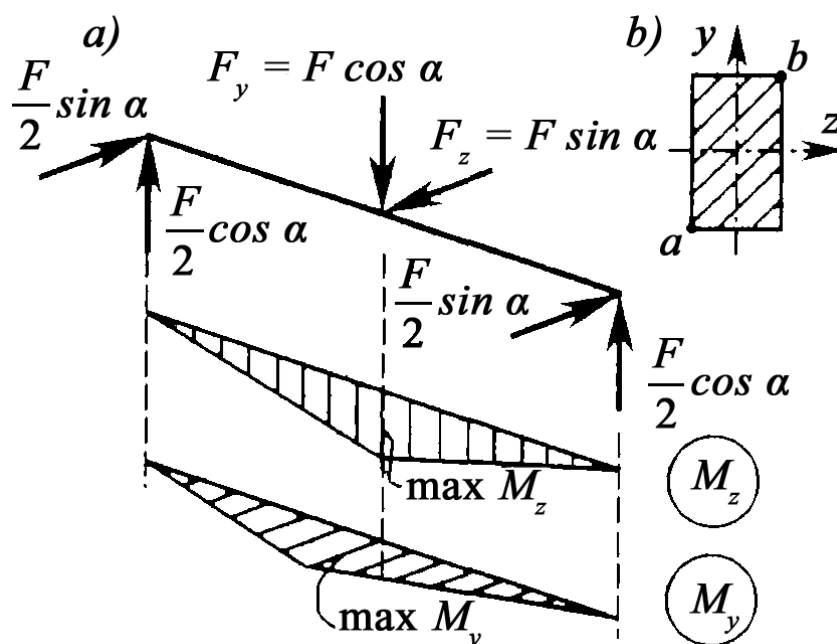


21.5-nji surat

Iň uly momentler gerimiň orta kesiginde täsir edýärler, bu ýerde

$$M_{z,max} = \frac{Fl}{4} \cos \alpha;$$

$$M_{y,max} = \frac{Fl}{4} \sin \alpha.$$



21.6-njy surat

Bu kesikde iň uly normal dartgynlylyklary a (süýnme) we b (gysylma) nokatlarda döreýär, 21.6-njy *b* surat. Olar üçin berklik şerti aşakdaky ýaly ýazylar:

$$\sigma_{max} = \frac{M_{y,max}}{W_y} + \frac{M_{z,max}}{W_z} \leq \sigma_{adm}.$$

Kesigiň garşylyk momentini hasaplaýarys:

$$W_z = \frac{b(2b)^2}{6} = \frac{2}{3}b^3;$$

$$W_y = \frac{2b \cdot b^2}{6} = \frac{1}{3}b^3.$$

Berklik şertine M_z , M_y , W_z we W_y bahalaryny goýýarys. Netijede

$$b^3 = \frac{3Fl(0,5\cos\alpha + \sin\alpha)}{4\sigma_{adm}};$$

$$b^3 = \frac{3 \cdot 6 \cdot 10^4 \cdot 2,8(0,5 \cdot 0,866 + 0,5)}{4 \cdot 160 \cdot 10^6} = 735 \cdot 10^{-6} \text{ m}^3 \text{ alýarys,}$$

bu ýerden

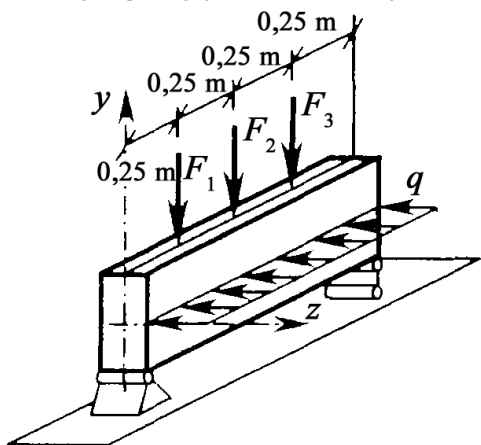
$$b = \sqrt[3]{735 \cdot 10^{-6}} = 0,0902 \text{ m} = 9,02 \text{ sm,}$$

$$h = 2b = 18,04 \text{ sm.}$$

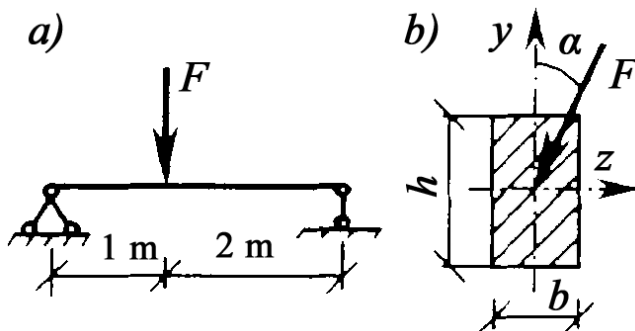
Meseleler

21.3. Iki diregde ýerleşen pürs bir ýere jemlenen üç wertikal $F_1 = F_3 = 10 \text{ kN}$, $F_2 = 20 \text{ kN}$ güýçler we gorizonta deňölçegli paýlanan $q = 24 \text{ kN/m}$ ýüklenme bilen ýüklenen (21.7-nji surat). Pürs üçin göniburçly kesigi saýlamaly. Berlen: $h = 1,5b$, $\sigma_{adm} = 150 \text{ MPa}$, pürsüň gerimi 1 m deň.

21.4. Göniburçly kese-kesikli $b \times h = 0,18\text{m} \times 0,24\text{m}$ pürs 21.8-nji suratda görkezilişi ýaly ýüklenen. Eger $F = 60 \text{ kN}$, pürsüň gerimi $l = 3 \text{ m}$, F güýjüň täsir çyzygy bilen wertikal okuň arasyndaky burç $\alpha = 30^\circ$ bolan ýagdaýyn-da iň uly normal dartgynlygy kesgitlemeli.



21.7-nji surat



21.8-nji surat

22-nji amaly sapak

ÝOKARY GATYLYKLY PÜRSLERIŇ MERKEZDEN DAŞARY SÜÝNMESI WE GYSYLMAŞY

Pürsüň ýaý bermesi kesigiň ölçegleri bilen deňeşdirende kiçi bolsa oňa *gaty* diýilýär. Bu ýaý bermeleri hasaplamalarda hasaba almasaň-da bolýar. Eger-de boý güýji kese-kesigiň agyrylyk merkezine görä käbir ekssentrisitet bilen goýsaň (22.1-nji surat) pürsde merkezden daşary süýnme ýa-da gysylma döreýär. Sterženi kesigiň agyrylyk merkezinden daşary ýüklemeklik, sterženi merkezi $N = F$ güýç hem-de iki $M_x = Fe_y$ we $M_y = Fe_x$ momentler bilen ýüklemeklik (22.2-nji surat) deň derejelidir.

Hemme içki güýçlerden N , M_x , M_y kesikde normal dartgynlylyklar döreýär we olar kesige perpendikulýar ugrukdyrylandyr. Doly dartgynlylygy kesgitlemek üçin olar algebraiki jemlenýär:

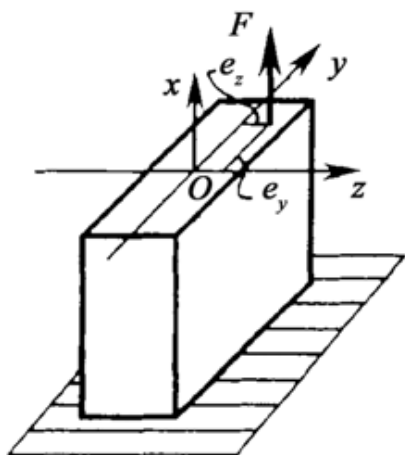
$$\sigma = \pm \frac{N}{A} \pm \frac{M_y}{I_y} x \pm \frac{M_x}{I_x} y, \quad (22.1)$$

bu ýerde ýene-de “goşmak” alamaty süýnmä laýykdyr, “aýyrmak” alamaty – gysylma.

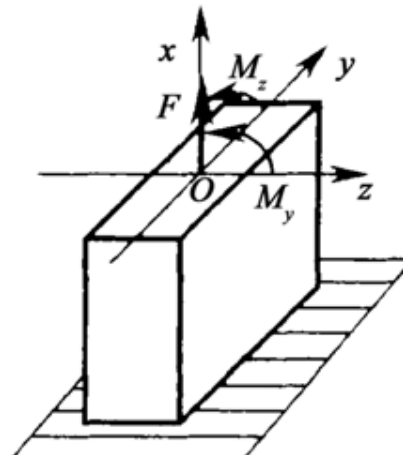
Merkezden daşary süýnme ýa-da gysylma üçin berklik şerti görnüşe eýedir

$$\sigma = \pm \frac{N}{A} \pm \frac{M_y}{I_y} x \pm \frac{M_x}{I_x} y \leq \alpha_{adm}, \quad (22.2)$$

üstesine-de eger, material süýnmä we gysylma dürli garşy-lykly ($\sigma_{adm}^t \neq \sigma_{adm}^c$) bolsa, onda goşulyjy-laryň položitel jeminde ol σ_{adm}^t bilen, otrisatel bolanda σ_{adm}^c bilen deňeşdirilýär.



22.1-nji surat



22.2-nji surat

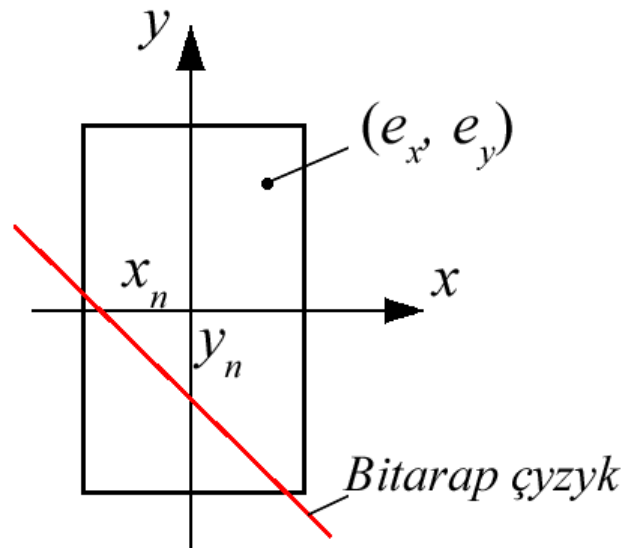
Bitarap çyzyk merkezden daşary süýnmede (gysylmada) kesigiň agyrylyk merkezinden geçmeýän gönüdir. Bu gönüni koordinatalar oklarynda ölçenen a_0 we b_0 kesimleriň kömegi bilen gurmak amatlydyr (22.3-nji surat).

Bu kesimleri hasaplamak üçin formula

$$\begin{aligned} x_n &= -\frac{I_y}{Ae_x} = -\frac{i_y^2}{e_x}, \\ y_n &= -\frac{I_x}{Ae_y} = -\frac{i_x^2}{e_y} \end{aligned} \quad (22.3)$$

görnüşe eýedir.

Bu formulalarda e_y we e_x ululyklar, oň belleýşimiz ýaly, F güýjüň goýlan nokadynyň koordinatalary bolup durýar we öz alamatlary bilen alynýar.



22.3-nji surat

Mesele 22.1. 22.4-nji suratda görkezilen pürs üçin rugsat berilýän ýüki tapmaly. Pürsüň materialynyň süýnmä we gysylma rugsat berilýän dartgynlylyklary deňdir $\sigma_{adm}^t = 20$ MPa, $\sigma_{adm}^c = 100$ MPa.

Çözülişi. Pürsüň islendik kesiginiň has dartgynly nokatlary üçin berklik şertini ýazýarys, ähli kesikler deňhowply bolany üçin:

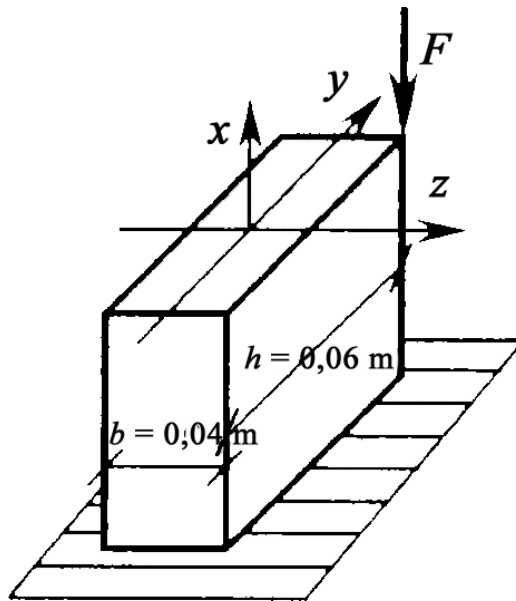
$$\begin{aligned} \sigma &= -\frac{F}{A} + \frac{M_y}{W_y} + \frac{M_z}{W_z} \leq \sigma_{adm}^t; \\ \sigma &= \left| -\frac{F}{A} - \frac{M_y}{W_y} - \frac{M_z}{W_z} \right| \leq \sigma_{adm}^c. \end{aligned}$$

$M_x = Fh/2$ we $M_y = Fb/2$ hasaba alyp ýokardaky şertleri göçürýäris

$$\frac{F}{A} \left(-1 + \frac{bA}{2W_y} + \frac{hA}{2W_y} \right) \leq \sigma_{adm}^t$$

we

$$\left| -\frac{F}{A} \left(1 + \frac{bA}{2W_y} + \frac{hA}{2W_y} \right) \right| \leq \sigma_{adm}^c.$$



22.4-nji surat

Bu ýerden rugsat berilýän ýüklenmeleriň bahasyny kesgitleýäris:

$$F_{adm}^t = \frac{A\sigma_{adm}^t}{-1 + \frac{bA}{2W_y} + \frac{hA}{2W_y}} = \frac{0,04 \cdot 0,06 \cdot 20 \cdot 10^6}{-1 + \frac{0,06 \cdot 0,0024 \cdot 6}{2 \cdot 0,04 \cdot 0,06^2} + \frac{0,04 \cdot 0,0024 \cdot 6}{2 \cdot 0,04 \cdot 0,04^2}} = 64000 \text{ N} = 64 \text{ kN}.$$

$$F_{adm}^c = \frac{A\sigma_{adm}^c}{1 + \frac{bA}{2W_y} + \frac{hA}{2W_y}} = \frac{0,04 \cdot 0,06 \cdot 100 \cdot 10^6}{1 + \frac{0,06 \cdot 0,0024 \cdot 6}{2 \cdot 0,04 \cdot 0,06^2} + \frac{0,04 \cdot 0,0024 \cdot 6}{2 \cdot 0,04 \cdot 0,04^2}} = 192000 \text{ N} = 192 \text{ kN}.$$

Netijede, $F_{adm} = 64 \text{ kN}$ rugsat berilýän daşky ýüklenme hökmünde kabul edýäris.

Mesele 22.2. Göniburçly kesikli gysga sütün bir ýere jemlenen wertikal F güýç bilen 22.5-nji a suratda görkezilişi ýaly ýüklenen.

Pürs üçin normal dartgynlylygyň epýuryny gurmaly we bitarap çyzygyň ýerleşişini kesgitlemeli.

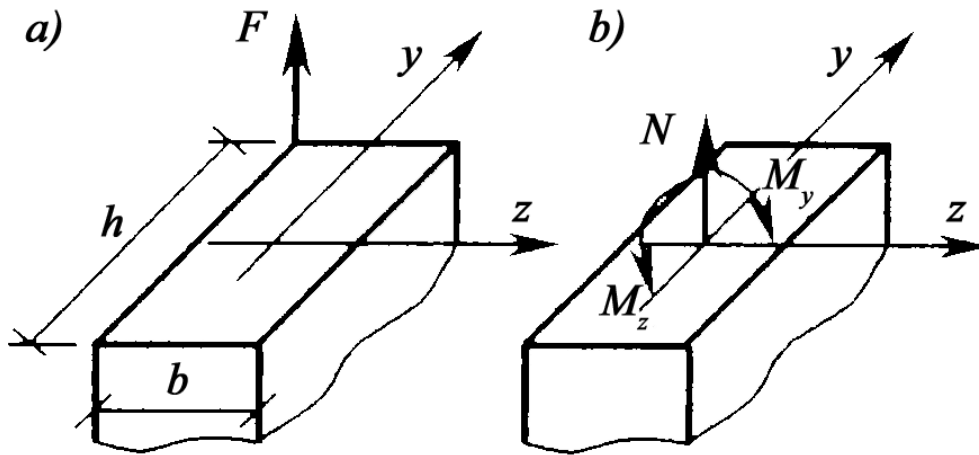
Çözülişi. F güýjüň eksentrisitetleri

$$e_x = -b/2, \quad e_y = -h/2$$

deň bolar.

Güýji merkeze getirmän geçirip alýarys

$$N = F; \quad M_x = Fh/2; \quad M_y = Fb/2.$$



22.5-nji surat

Kese-kesigiň ýüklenme çyzygysy 22.5-nji b suratda görkezilen. 1, 2, 3 we 4 burç nokatlarynda (22.6-njy surat), olar üçin $y = y_{max}$ we $x = x_{max}$, normal dartgynlylyk formula boýunça hasaplanylýar

$$\sigma = \frac{N}{A} + \frac{M_z}{W_z} + \frac{M_y}{W_y},$$

üstesine-de, goşulyjylaryň alamatlary kesgitlenilende berlen nokatda güýç sebäbiniň süýnme ýa-da gysylma döredýändigine seretmeli:

$$\begin{aligned} \sigma_{(1)} &= \frac{F}{bh} + \frac{F \cdot h \cdot 6}{2 \cdot bh^2} + \frac{F \cdot b \cdot 6}{2 \cdot hb^2} = \frac{F}{bh} + \frac{3F}{bh} + \frac{3F}{bh} = 7 \frac{F}{A}; \\ \sigma_{(2)} &= \frac{F}{bh} - \frac{3F}{bh} + \frac{3F}{bh} = \frac{F}{A}; \quad \sigma_{(3)} = \frac{F}{bh} - \frac{3F}{bh} - \frac{3F}{bh} = -5 \frac{F}{A}; \\ \sigma_{(4)} &= \frac{F}{bh} + \frac{3F}{bh} - \frac{3F}{bh} = \frac{F}{A}. \end{aligned}$$

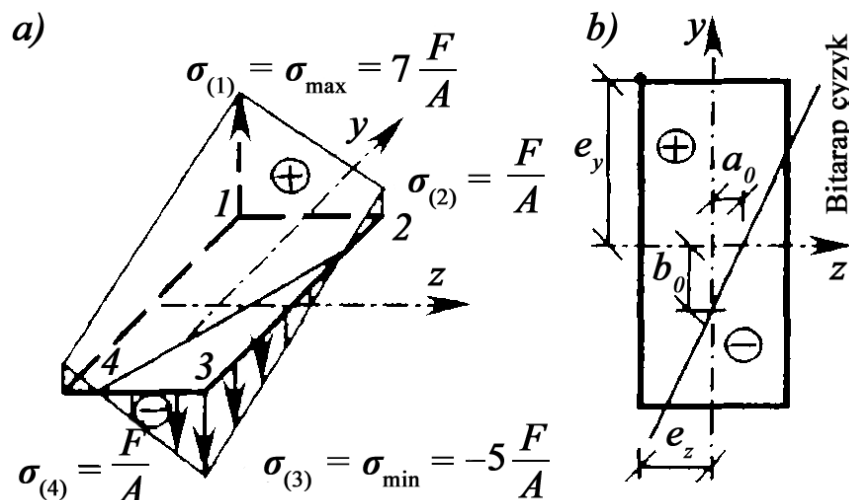
Kese-kesiginiň normal dartgynlylygyň epýury 22.6-njy a suratda görkezilen.

Bitarap çyzygyň ýerleşişini kesgitlemek üçin (22.3) formuladan peýdalanýarys:

$$a_0 = \frac{hb^3}{12} \cdot 2 = \frac{b}{6};$$

$$b_0 = -\frac{bh^3}{12} \cdot 2 = -\frac{h}{6}.$$

Bitarap çyzyk 22.6-njy b suratda görkezilen.

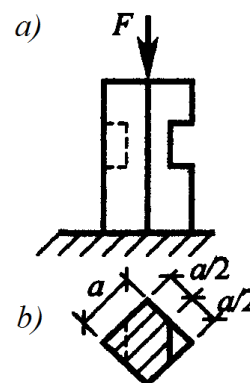


22.6-njy surat

Meseleler

22.3. Eger-de 22.2-nji meseledäki güýji göniburçlугyň diagonaly boýunça agyrylyk merkezine tarap dörtten bir aralyga, ýagny $e_z = b/4$, $e_y = h/4$ süýşürsek dartgynlylygyň epýury we bitarap çyzygyň ýerleşişini nähili üýtgär?

22.4. Taraplary a bolan kwadrat kese-kesikli gysga söýeg agyrylyk merkezi boýunça F güýç bilen gysylýar. Eger-de pürsi 22.7-nji suratda görkezilişi ýaly köwseň, onda döreyän dartgynlylyk göterim hasabynda näçeräk ýokarlanar? Eger-de iki simmetriki köw etseň, onda döreyän dartgynlylyk näçeräk üýtgär?



22.7-nji surat

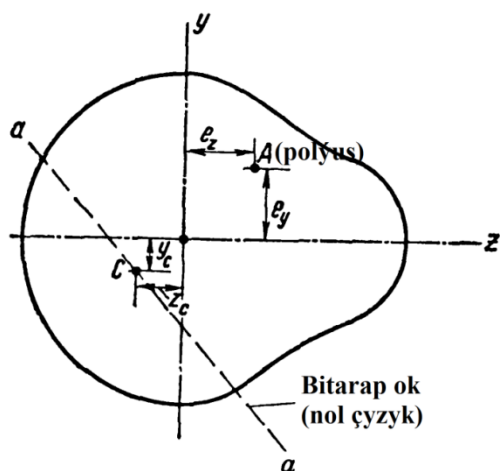
23-nji amaly sapak KESIGIŇ ÖZENI

Käbir materiallar (beton, kerpiç önümleri) süýndiriji dartgynlylygyň örän az mukdaryny kabul edip bilýärler, käbirleri bolsa (meselem toprak) süýnmä hiç-hili garşylyk görkezip bilmeýärler. Bu materiallar konstruksiýada süýnme dartgynlylygy döremeyän elementlerinde ulanylýar. Şonuň üçin egrelmä, towlanma, merkezi we merkezden daşary süýnmä işleýän konstruksiýanyň elementlerinde bu materiallar ulanylmaýar.

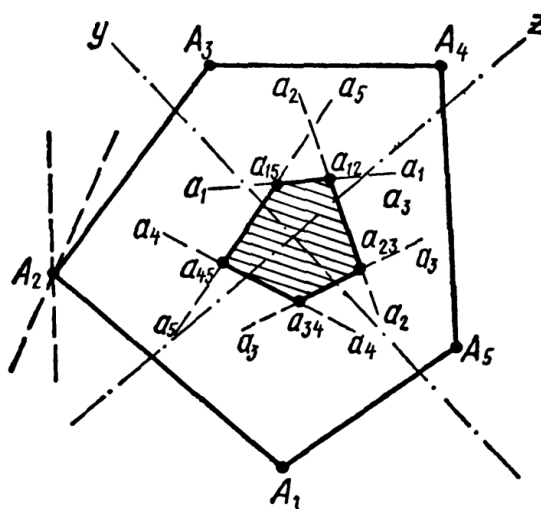
Merkezi gysylma işleýän elementlerde süýnme dartgynlylyk döremeyär, şonuň üçin olar ýokarda agzalanyp geçilen materiallardan taýýarlanylýp biliner. Bu materiallardan merkezden daşary gysylma işleýän elementleri taýýarlap bolýar, eger-de olarda süýnme dartgynlylygy döremeyän bolsa. Bu ýagdaý ýüze çykýar haçan-da gysyjy güýjüň goýlan nokady kese-kesigiň käbir merkeze meýdançasynyň içinde ýerleşen bolsa we bu meýdança *kesigiň özeni* (*ýadrosy*) diýilýär.

Kesigiň özeni bu gysyjy güýjüň goýlan nokady käbir merkezi meýdançasynyň içinde ýerleşende, onuň pürsiň kese-kesiginiň islendik nokadynda diňe gysyjy dartgynlylyklary döredýän häsiýetdir.

Eger güýç kesigiň özeniniň daşynda ýeleşen bolsa, onda kese-kesikde gysylma we süýnme dartgynlylyklary dörär. Bu ýagdaýda, ýagny nol çyzyk pürsiň kese-kesigini keser. Eger-de güýç kesigiň özeniniň araçäginde goýlan bolsa, onda nol çyzyk keigiň kontury bilen galtaşýar, galtaşma ýerinde normal dartgynlylyk nola deň bolar.



23.1-nji surat



23.2-nji surat

Süýnme dartgynlylyklary ýaramaz işleýän materiallardan ýasalan elementleri merkezden daşary gysylma hasaplama geçirilende kesigiň özeniniň şekilini we ölçegini bilmek gerekdir. Bu bolsa dartgynlylygyň ululygyny hasaplamazdan, gysyjy güýjiň ekssentrisiteti netijesinde kese-kesikde süýnme dartgynlylyklary dörär ýa-da döremezligini anyklap bolar.

Kesigiň özenini gurmagyň usulyýetine seredýäris.

23.1-nji suratda pürsiň kese-kesiginiň y we z oklary hem-de A polýusy görkezilen, bu polýusda gysyjy güýç goýlan. Bu ýagdaý-da nol çyzyk aa ýagdaýa eýe bolar. A polýusyň koordinatalary e_y we e_z hem-de bitarap okda ýerleşen haýsy hem bolsa C nokadyň koordinatalary y_C we z_C aşadaky deňlemäni kanagatlandyrýar:

$$1 + \frac{e_y y_C}{i_z^2} + \frac{e_z z_C}{i_y^2} = 0$$

Bu deňlamä gysyjy güýjüň goýlan A nokadynyň (polýusyň) koordinatasynyň şol bir güýçden döredilen normal dartgynlylygyň nola deň bolan C nokadyň koordinatalarynyň köpeltmek hasyllary girýär.

Deňlemeden görüşimiz ýaly, eger-de C nokady polýus hökmünde kabul etsek, onda A nokatdaky normal dartgynlylyk nola deň bolar; bu ýagdaý-da ýagny nol (bitarap) çyzyk A nokatdan geçer.

Edil şonuň ýaly aa gönide polýus islendik başga ýerinde ýerleşende nol çyzyk A nokatdan geçer (23.1-nji surat). Her polýusyň ýerleşişine kesgitli nol çyzyk gabat gelýär. Şonuň üçin aa gönide orun dürli ýerleşişinde A nokatdan geçýän dürli n çyzyklary gabat gelýär. Onda gelip çykýar, aa gönidepolýusyň orun üýtgemesinde nol çyzyklary A nokadyň daşynda aýlanýar.

23.2-nji suratda görkezilen köpburçly kese-kesige seredeliň. Köpbuçlygyň A nokadynyň daşyndan nol çyzyklary aýlanar ýaly, polýusyň üýtgedip bolar ýaly a_1a_1 göniniň ýerleşişini kesgitleliň. Onuň üçin şertleýin A_1 nokady polýus hökmünde kabul etmeli we oňa laýyk gelýän a_1a_1 nol çyzyklary aşadaky formula boýunça tapýarys:

$$y_n = -\frac{i_z^2}{e_y}; \quad z_n = -\frac{i_y^2}{e_z}. \quad (23.1)$$

Edil şonuň ýaly a_2a_2 , a_3a_3 , a_4a_4 , we a_5a_5 gönilerde polýusyň ýerleşişini üýtgedende A_1 , A_3 , A_4 we A_5 nokatlaryň daşyndan nol çyzyklary aýlanar ýaly şol gönileriň ýerleşişini tapýarys.

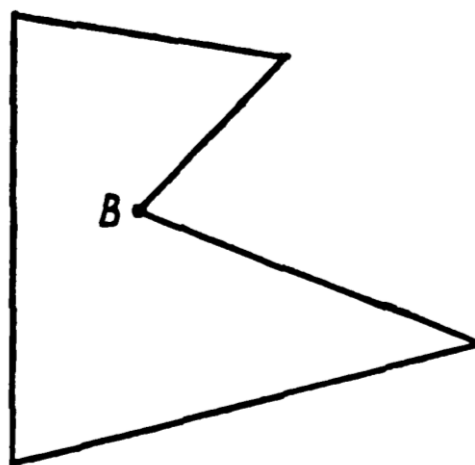
a_1a_1 we a_2a_2 gönileriň kesişmesindäki a_{12} nokada seredeliň. Bu nokat bir wagtda a_1a_1 we a_2a_2 gönilere degişlidir, şonuň üçin şol nokady polýus hökmünde alsak nol çyzyk bir wagtda köpburçlygyň A_1 we A_2 nokatlaryndan geçer, ýagny köpburçlygyň A_1A_2 tarapyna galtaşar.

Meňzeş ýagdaý-da a_{23} nokady polýus hökmünde kabul etsek nol çyzyk köpburçlygyň A_2A_3 tarapyna galtaşar. Polýusy a_2a_2 göni çyzyk boýunça a_{12} nokatdan a_{23} nokada çenli ornuny üýtgetsek nol çyzyk A_2 nokadyň daşyndan sagat diliniň ugry boýunça aýlanar, ýagny A_1A_2 -den A_2A_3 -e çenli dürli ýagdaýlarda eýe bolar.

Şunluk-da polýusy $a_{12}a_{23}a_{34}a_{45}a_{15}$ kontur boýunça ornuny üýtgetsek nol çyzyk zygiderlilikde köpburçlygyň A_1, A_2, A_3, A_4 we A_5 nokatlaryň daşyndan aýlanar we şol ýagdaýda kese-kesigi bilen galtaşmaz.

(23.1) formuladan görüşimiz ýaly polýus kesigiň agyrlyk merkezine ýakynlaşdygyça nol çyzyklary ondan daşlaşýar. Şonuň üçin haçan-da polýus

$a_{12}a_{23}a_{34}a_{45}a_{15}$ konturyň içinde ýerleşen bolsa nol çyzyklary kese-kesigi kesmez. Şunluk-da $a_{12}a_{23}a_{34}a_{45}a_{15}$ kontur seredilýän kesigiň özenini görkezýär.



23.3-nji surat

Kesigiň özenini gurmaklyk aşakdaky zygiderlilikde geçirmeklik maslahat berilýär:

1. Kesigiň agyrlyk merkeziniň we baş merkezi inersiýa y we z oklarynyň ýerleşişini hem-de merkezi inersiýa momentleriň I_y we I_z bahalaryny we inersiýa radiuslaryň kwadratlaryny i_y^2, i_z^2 kesgitlemeli.

2. Eger kesik köpburçlyk görnüşli bolsa, onda onuň burçlarynyň depelerini zygiderlilikde polýus hökmünde seretmeli we her şolar ýaly polýus üçin nol çyzygyň ýerleşişini kesgitlemeli. Bu nol çyzyklary bilen çäklenen kontur bolsa kesigiň özenini emele getirýär.

3. Eger köpbuçly kesik içki burçlara eýe bolsa, meselem B depedäki burç (23.3-nji surat), onda depelere seredýän mahaly bu burçlary polýus hökmünde garamaly däldir; kesigiň özeniniň çäklerinden ýerleşen polýusda nol çyzyk B depäniň üstünden geçip bilmeýär, sebäbi bu ýagdaýda ol kesigi kesip geçer.

Mesele 23.1. Göniburçlyk üçin kesigiň özenini guralyň (23.4-nji surat). Polýus hökmünde göniburçlygyň A_1 depesini ($y = e_y = h/2$ we $z = e_z = b/2$ koordinataly) kabul edeliň. (23.1) formulalar boýunça bu polýusa laýyk gelýän nol çyzyk bilen koordinatalary oklaryny kesip geçýän kesikleri tapýarys:

$$y_1 = -\frac{i_z^2}{e_y} = -\frac{I_z}{Ae_y} = -\frac{bh^3/12}{bh \cdot h/2} = -\frac{h}{6};$$

$$z_1 = -\frac{i_y^2}{e_z} = -\frac{I_y}{Ae_z} = -\frac{hb^3/12}{bh \cdot (-b/2)} = \frac{b}{6}.$$

Bu kesikleriň bahalary boýunça 23.4-nji suratda a_1a_1 nol çyzyk guruldy.

Göniburçly kesigiň y we z oklara görä simmetrikligini göz önünde tutup 23.4-nji suratda polýus A_2 , A_3 we A_4 depelerde ýerleşende laýyklykda a_2a_2 , a_3a_3 we a_4a_4 nol çyzyklary gurýarys. Gurulan nol çyzyklary kesigiň özenini emele getirýär, 23.4-nji suratda ştrihlenen. Ol diagonallary $h/3$ we $b/3$ deň bolan rombyň şekilinde.

Tegelek şekilli kesik (23.5-nji surat) üçin özen gurulanda bir polýusa laýyk gelýän nol çyzygyň ýerleşişini kesgitlemeklik ýeterlikdir. A_1 nokatdaky polýusda ($y = e_y = d/2$ we $z = e_z = d/2$ koordinataly) (23.1) formulalar boýunça laýyk gelýän nol çyzyk bilen koordinatalary oklaryny kesip geçýän kesikleri tapýarys:

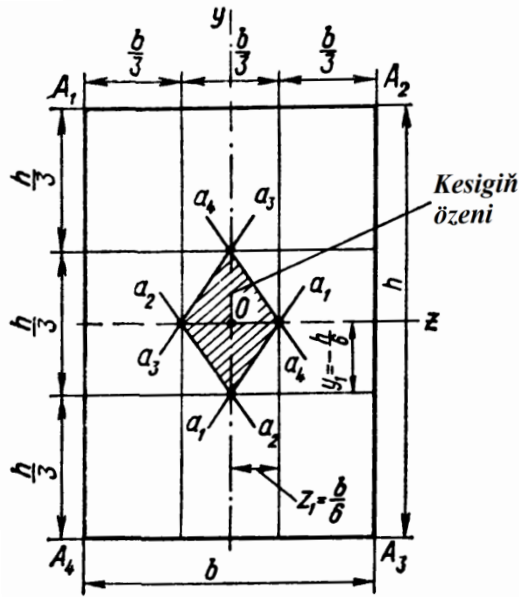
$$y_1 = -\frac{i_z^2}{e_y} = -\frac{I_z}{Ae_y} = -\frac{\pi d^4/64}{(\pi d^2/4)(d/2)} = -\frac{d}{8};$$

$$z_1 = -\frac{i_y^2}{e_z} = -\frac{i_y^2}{0} = \infty.$$

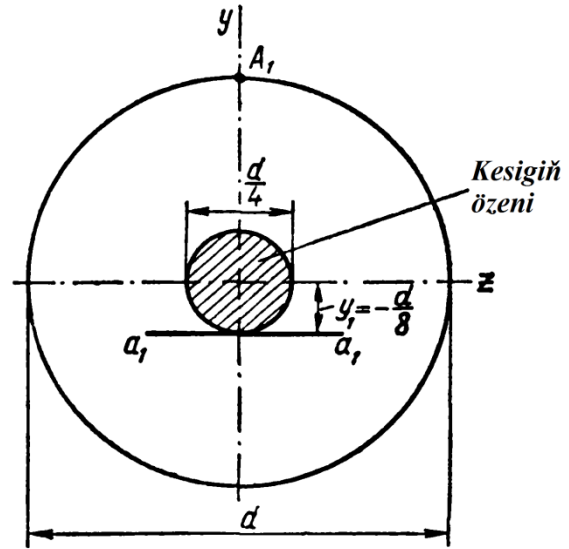
Bu maglumatlar boýunça gurulan a_1a_1 nol çyzyk 23.5-nji suratda görkezilen.

Kesigiň agyrlyk merkezine görä simmetrikliden gelip çykýar, ýagny d diametrli töweregiň polýuslarynyň başga ýerleşmelerinde nol çyzyklary $d/4$ diametrli kiçi töwerek bilen galtaşýanlygy. Bu kiçi

diametrli töwerek hem d diametrli töweregiň kesiginiň özenidir, ol 23.5-nji suratda ştrihlenip görkezilen.



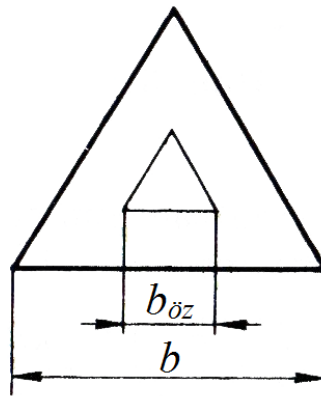
23.4-nji surat



23.5-nji surat

Meseleler

23.2. Taraplary b deň bolan deňýanly üçburçlugyk kesigiň özenini gurmaly (23.6-njy surat).



23.6-njy surat

Soraglar:

1. Kesigiň özeni diýip nämä aýdylýar?
2. Kesigiň özeni nähili gurulýar?

24-nji amaly sapak TOWLANMA BILEN EGRELME

Towlanma bilen egrelme diýip pürsüň kese-kesiklerinde birbada egme we towlanma momentleri täsir edýän ýüklenmäniň görnüşine düşünilýär. Howply kesigi anyklamak üçin xz we yz baş tekizliklerde M_x we M_y egme hem-de T towlanma momentleriň epýurlaryny gurýarlar, onuň üçin pürse täsir edýän ýüklenmeleri x we y oklar boýunça düzujilerine dargadýarlar. Tegelek kese-kesikli pürslerde gyýa egrelme bolmaýanlygy üçin onuň her bir kese-kesigi göni egmä sezewar bolýar we onda täsir edýän doly egme moment

$$M = \sqrt{M_x^2 + M_y^2} \quad (24.1)$$

deň bolar.

Birbada doly egme momentiň M we towlanma momentiň T iň uly bahalary bolan kesik *howply kesik* hasap edilýär.

Adatça wallar polatdan ýasalýar, şonuň üçin olaryň hasaplamasy üçünji ýa-da dördünji berklik nazaryýeti boýunça geçirilýär. Haçanda, material süýnmä we gysylma dürli garşylykly bolan ýagdaýlarynda Moruň berklik nazaryýeti ulanylýar. Howply nokatda material tekiz (iki okly) dartgynly ýagdaý-da bolýar we bu ýagdaý üçin berklik şertleri aşakda getirilendir.

Üçünji berklik nazaryýeti boýunça

$$\sigma_{red}^{III} = \sqrt{\sigma_x^2 + 4\tau_x^2} \leq \sigma_{adm}. \quad (24.2)$$

σ_x we τ_x öz bahalaryny, ýagny

$$\sigma_x = \frac{M}{W_x}; \quad \tau_x = \frac{T}{W_p}$$

we $W_p = 2W_x$ göz öňünde tutup (24.2) formula goýup alýarys

$$\sigma_{red}^{III} = \frac{\sqrt{M^2 + T^2}}{W_x} = \frac{M_{red}^{III}}{W_x} \leq \sigma_{adm}. \quad (24.3)$$

bu ýerde $M_{red}^{III} = \sqrt{M^2 + T^2}$ – üçünji berklik nazaryýeti boýunça getirilen moment; σ_{adm} – rugsat edilýän dartgynlyk.

Dördünji berklik nazaryýeti boýunça

$$\sigma_{red}^{IV} = \sqrt{\sigma_x^2 + 3\tau_x^2} \leq \sigma_{adm}. \quad (24.4)$$

σ_x we τ_x öz bahalary bilen çalyşyp, alýarys

$$\sigma_{red}^{IV} = \frac{\sqrt{M^2 + 0,75T^2}}{W_x} = \frac{M_{red}^{IV}}{W_x} \leq \sigma_{adm} \quad (24.5)$$

bu ýerde $M_{red}^{IV} = \sqrt{M^2 + 0,75T^2}$ – dördünji berklik nazaryýeti boýunça getirilen moment.

Moruň berklik nazaryýeti boýunça

$$\sigma_{red}^M = \frac{1-k}{2} \sigma_x + \frac{1+k}{2} \sqrt{\sigma_x^2 + 4\tau_x^2} \leq \sigma_{adm}. \quad (24.6)$$

σ_x we τ_x öz bahalary bilen çalyşyp, alýarys

$$\sigma_{red}^{IV} = \frac{1-k}{2} \frac{M}{W_x} + \frac{1+k}{2W_x} \sqrt{M^2 + T^2} = \frac{M_{red}^M}{W_x} \leq \sigma_{adm}, \quad (24.7)$$

bu ýerde $M_{red}^M = \frac{1-k}{2} M + \frac{1+k}{2} \sqrt{M^2 + T^2}$ – Moruň berklik nazaryýeti boýunça getirilen moment; $k = \frac{\sigma^t}{\sigma^c}$ – materialyň süýnmä we gysylma deň bolmadyk garşylygyny hasaba alýan koeffisient.

(24.3), (24.5), (24.7) formulalardan kesigi saýlamak (taslama hasaby) üçin aşakdaky aňlatmany alýarys:

$$W_x = \frac{M_{red}}{\sigma_{adm}}. \quad (24.8)$$

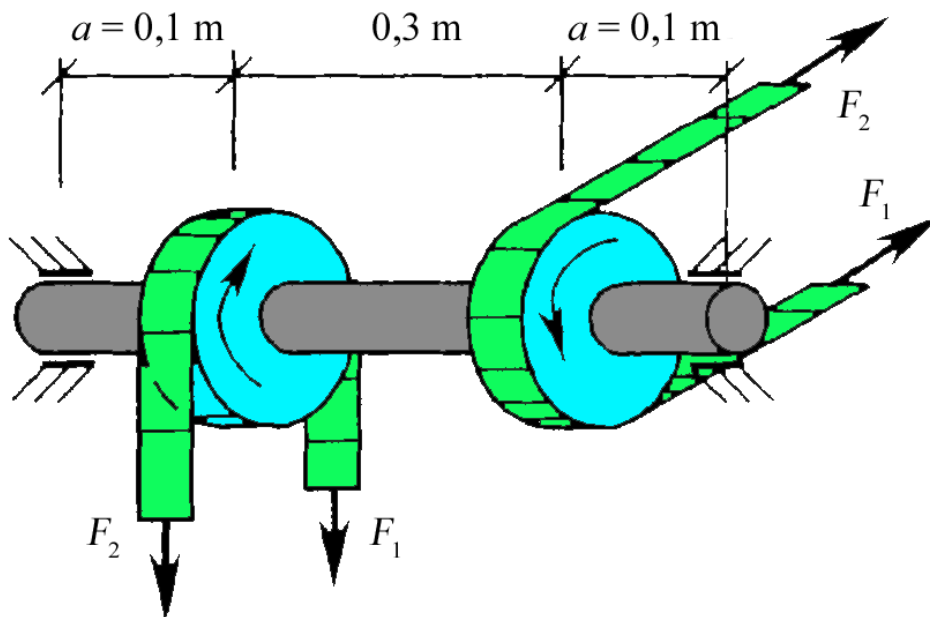
Wallary towlanma bilen egmäniň bilelikdäki täsirine hasaplamak üçin hödürülenýän usulyýet:

1. Şesternýaly, şkiwli we berlen ýüklenmeli waly masştabda çyzmaly.
2. Wala şesternýalar we şkiwler arkaly geçirilýän towlanma momentlerini hasaplamaly.
3. Waly egredýän güýçleri hasaplamaly.
4. Waly wertikal we gorizental tekizlikde egredýän güýçleri kesgitlemeli, onuň üçin täsir edýän güýçleri x we y oklary boýunça dargatmaly.
5. Hasaplama çyzgysyny düzmeli.
6. Gaýtargy güýçlerini kesgitlemeli we wertikal hem-de gorizental tekizliklerde egrelme momentleriň epýurlaryny gurmaly.
7. Towlanma momentleriň epýurlaryny gurmaly.

8. Howply kesigi saýlamaly, onuň üçin laýyk gelýän berklik nazaryýeti boýunça getirilen momentiň iň uly bahasyny hasaplamaly.
9. Towlanma bilen egrelmäniň bilelikdäki täsirinde berklik şerti boýunça kese-kesigiň diametrini saýlamaly.

Meseleleri çözmek

Mesele 24.1. Iki şkiwi özünde saklaýan göni okly silindriki tegelek walyň diametrini hasaplamaly. Şkiwleriň hersiniň agramy 1 kN we olaryň diametrleri $D = 0,5$ m deňdir. Walyň uzynlygy $l = 0,5$ m (24.1-nji surat). Eýerdiji we eýeriji çekilere laýyklykda $F_1 = 0,8$ kN we $F_2 = 0,2$ kN dartylma güýji döreyär. Çep şkiwiň çekileri wertikal, sag şkiwiňki bolsa gorizonttal ýerleşendir. Walyň materialynyň rugsat edilýän dartgynlylygy $\sigma_{adm} = 65$ MPa. Walyň hususy agramyny hasaba almaly däl. *III* we *IV* berklik nazaryýetini ulanmaly.



24.1-nji surat

Çözülişi. Şkiwler arkaly wala geçirilýän daşky güýçleriň (jübüt güýçleriň momenti we bir ýere jemlenen güýçler) bahalaryny kesgitleýäris. M_I we M_{II} daşky towlaýjy momentleriň bahalary çekilerdäki dartgylaryň tapawudyndan kesgitlenilýär, ýagny

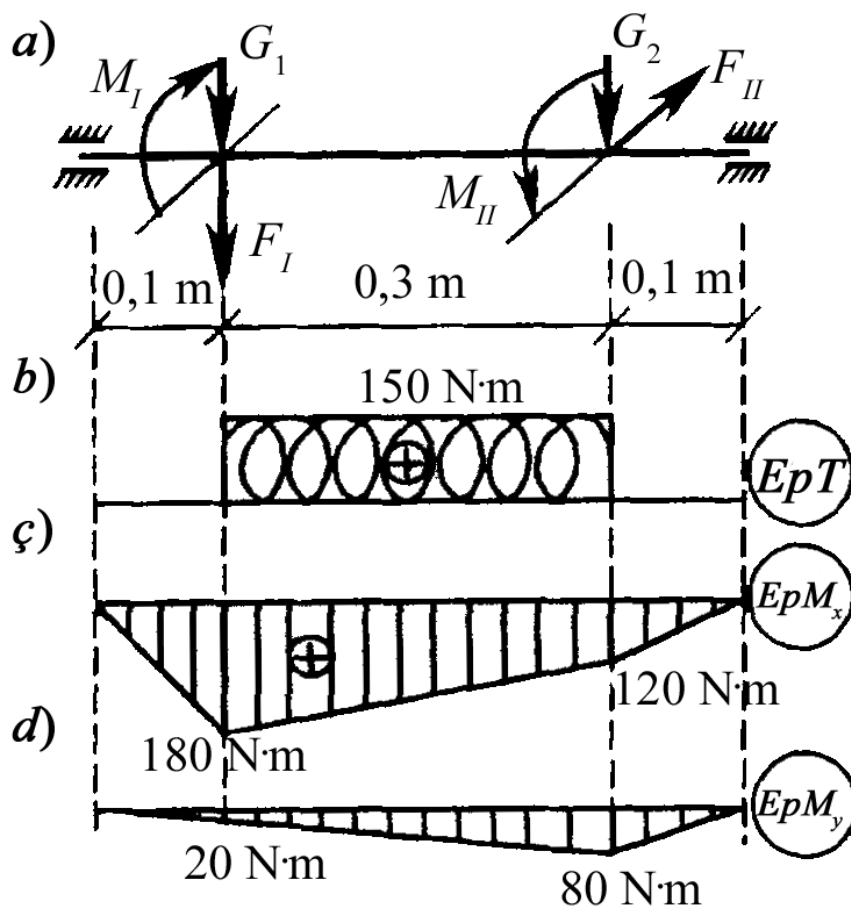
$$M_I = 800 \cdot 0,25 - 200 \cdot 0,25 = 150 \text{ N} \cdot \text{m};$$

$$M_{II} = 200 \cdot 0,25 - 800 \cdot 0,25 = -150 \text{ N} \cdot \text{m};$$

Towlanmadan daşary wal wertikal tekizliginde şkiwleriň agramyndan $G_1 = G_2 = 1$ kN we çep şkiwiň çekilerindäki dartys

güýçleriň jeminden $F_I = 0,8 + 0,2 = 1$ kN egrelmä sezewar bolýar hem-de gorizontalk tekizlikde sag şkiwiň çekilerindäki dartys güýçleriň jeminden $F_{II} = 0,8 + 0,2 = 1$ kN egrelmä sezewar bolýar. Walyň wertikal we gorizontalk tekizliklerindäki ýüklenmesiniň çyzgysy 24.2-nji a suratda görkezilen. 24.2-nji b, ç we d suratlarda laýyklykda T towlanma momentiň hem-de M_x we M_y egme momentleriň epýurlary görkezilen. Çep şkiwiň ýerleşen kesigi iň howplusydyr we ol ýerde

$$T = 150 \text{ N}\cdot\text{m}; M_x = 180 \text{ N}\cdot\text{m}; M_y = 20 \text{ N}\cdot\text{m}.$$



24.2-nji surat

Doly egme momentini (24.1) formula boýunça hasaplaýarys

$$M = \sqrt{180^2 + 20^2} = 181,11 \text{ N}\cdot\text{m}.$$

III we IV berklik nazaryeti boýunça getirilen momenti M_{red} hasaplaýarys:

$$M_{red}^{III} = \sqrt{180,11^2 + 150^2} = 235,16 \text{ N}\cdot\text{m};$$

$$M_{red}^{IV} = \sqrt{180,11^2 + 0,7515^2} = 222,88 \text{ N}\cdot\text{m}.$$

(24.8) formula laýyklykda walyň diametrini hasaplaýarys

$$W_x = \frac{M_{red}}{\sigma_{adm}}; d = \sqrt[3]{\frac{32 M_{red}}{\pi \sigma_{adm}}}$$

emma

$$W_x = \frac{\pi d^3}{32}, \text{ bu ýerden } d = \sqrt[3]{\frac{32 W_x}{\pi}}$$

$$d^{III} = \sqrt[3]{\frac{32 \cdot 235,16}{3,14 \cdot 65 \cdot 10^6}} = 0,0342 \text{ m} = 3,42 \text{ sm};$$

$$d^{IV} = \sqrt[3]{\frac{32 \cdot 222,88}{3,14 \cdot 65 \cdot 10^6}} = 0,0324 \text{ m} = 3,24 \text{ sm}.$$

IV berklik nazaryeti boýunça hasaplanan wal has ykdysady amatlydyr.

Mesele 24.2. Ölçepleri $1,2 \times 1,0$ m bolan ýol belgisi polat turba berkidilen. Şemalyň in uly basyşy $p = 2000 \text{ N/m}^2$. Eger turbanyň içki diametriniň daşky diametre bolan gatnaşygy $c = \frac{d_{in}}{d_e} = 0,6$ we rugsat edilýän dartgynlygy $\sigma_{adm} = 10000 \text{ N/sm}^2$ bolsa kese-kesiginiň ölçeglerini kesgitlemeli. Turbanyň beýikligi $l = 2,5$ m (24.3-nji surata seret). Hasaplamalarda III berklik nazaryetini ulanmaly.

Çözülişi. Towlanma momentini kesgitleýäris:

$$m = F \cdot 0,8 = 2400 \cdot 0,8 = 1920 \text{ N} \cdot \text{m};$$

$$F = 1,2 \cdot 1,0 \cdot 2000 = 2400 \text{ N}.$$

Hasaplama çyzgysyny düzýäris we towlanma hem-de egrelme momentleriň epýurlaryny gurýarys. Berkitmedäki kesik howply kesik bolup durýar.

Üçünji berklik nazaryeti boýunça berklik şerti

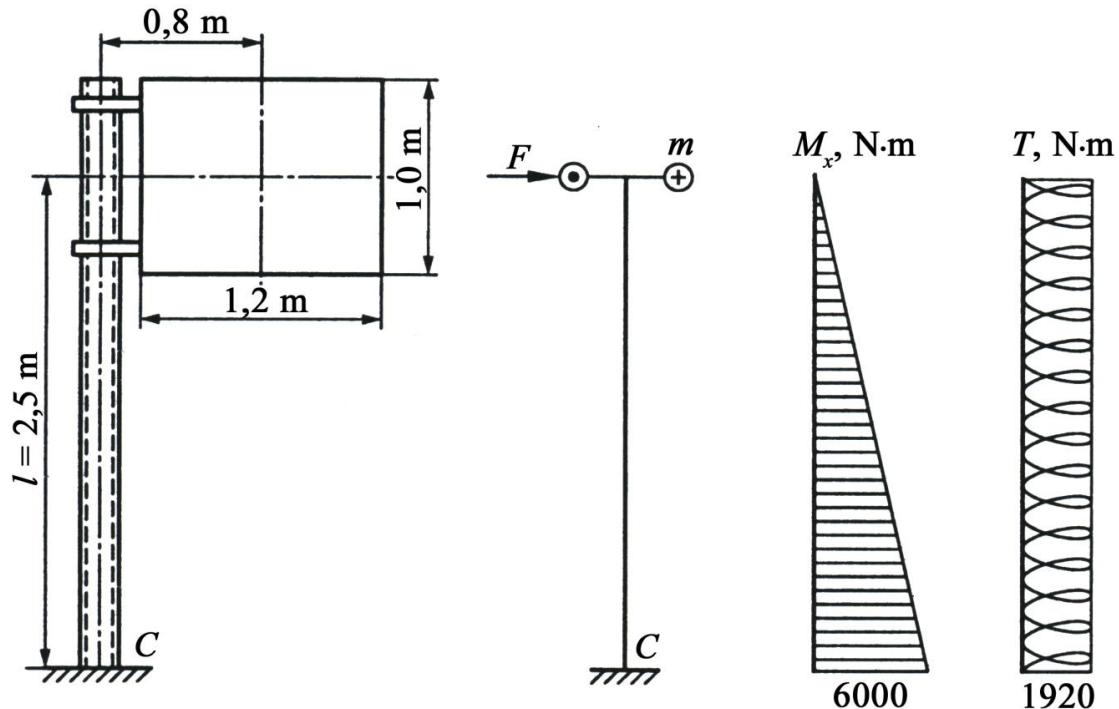
$$\sigma_{max} = \frac{M_{red}^{III}}{W_x} \leq \sigma_{adm};$$

$$M_{red}^{III} = \sqrt{M^2 + T^2} = \sqrt{6000^2 + 1920^2} = 6300 \text{ N} \cdot \text{m};$$

$$W_x = \frac{6300 \cdot 10^2}{10000} = 63 \text{ sm}^3;$$

$$d_e = \sqrt{\frac{32 \times 63}{3,14 \times (1 - 0,6^4)}} = 9 \text{ sm};$$

$$d_{in} = 0,6 \cdot 9,0 = 5,4 \text{ sm}.$$



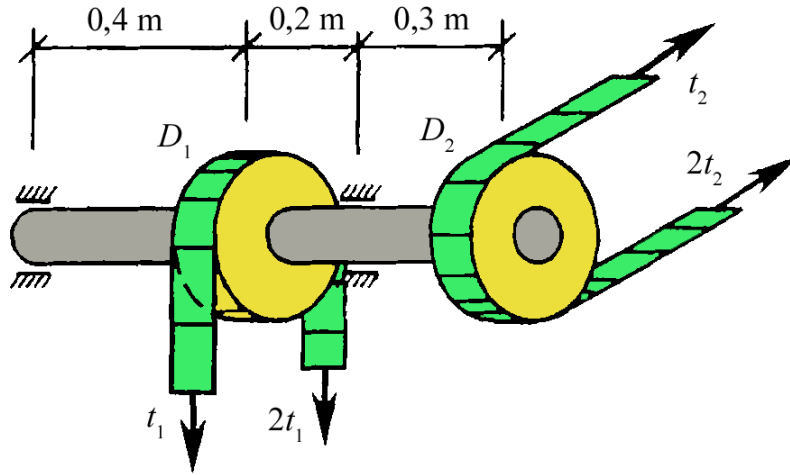
24.3-nji surat

Mesele

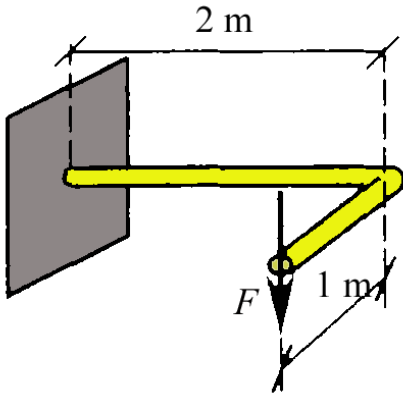
Mesele 22.3. Diametri $D_1 = 0,4 \text{ m}$ we $D_2 = 0,6 \text{ m}$ bolan şkiwli wal (24.4-nji surat) $n = 100 \text{ aýl/min}$ tizlik bilen aýlanýar we $P = 30 \text{ kWt}$ kuwwat geçirýär.

Çep şkiwiň hususy agramy $G_1 = 2 \text{ kN}$, sag şkiwiňki bolsa $G_2 = 3 \text{ kN}$, walyň hususy agramyny hasaba almaly däl. Çep şkiwiň çekileri wertikal ugrukdyrylan, sag şkiwiňki bolsa gorizont. Şkiwleriň ikisinde hem eýerdiji çekilerdäki dartylma güýji eýerijiden iki esse uludyr. *III* we *IV* berklik nazaryýetlerini ulanyp walyň diametrini hasaplamaly, walyň materialyna rugsat edilýän dartgynlyk $\sigma_{adm} = 80 \text{ MPa}$ deň.

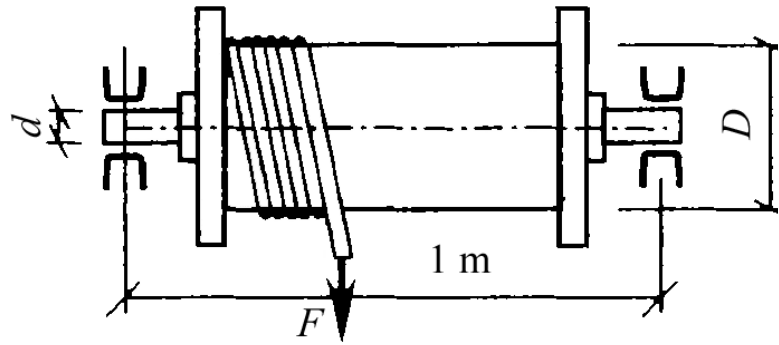
Mesele 22.4. Diametri $D = 0,1 \text{ m}$ bolan döwür okly sterženiň bir ujy jebis berkidilen, beýlekisinde bolsa $F = 5 \text{ kN}$ güýç ýüklenen. Sterženiň bölekleriniň ölçegleri 24.5-nji suratda görkezilen. *IV* berklik nazaryýetini ulanyp ekwiwalent dartgynlygyny tapmaly.



24.4-nji surat



24.5-nji surat



24.6-nji surat

Mesele 22.5. Ýüküň ýerleşişiniň iň amatsyz ýagdaýy üçin ýük görerijiligi $F = 40$ kN bolan leýodkanyň polat walynyň diametrini IV berklik nazaryýetini ulanyp saýlamaly (24.6-nji surat). Wala oturdylan barabanyň diametri $D = 0,4$ m. Walyň podşipnikleriniň oklarynyň arasynyň uzynlygy 1 m deň. Rugsat edilýän dartgynlyk $\sigma_{adm} = 100$ MPa.

Barlag soraglary:

1. Ýüklemäniň haýsy görnüşine towlanma bilen egrelme diýilýär?
2. Towlanma bilen egrelmede haýsy içgi güýç sebäpleri döreýär? Hasaplamalarda haýsy güýç sebäplerini hasaba almaýarlar we näme üçin?

3. Tegelek kese-kesikli pürsleriň towlanma bilen egrelmesinde howply kesik nähili kesgitlenilýär?
4. Tegelek pürsleriň howply kesiginiň howply nokadynda material haýsy dartgynly ýagdaýda bolýar?
5. Getirilen moment nämedir we ol dürli berklik nazaryýetleri üçin nähili kesgitlenilýär?
6. Tegelek kesikli pürsler üçin dartgynlylyk nähili kesgitlenýär?
7. Üçünji, dördünji we Moruň berklik nazaryýetleri üçin getirilen momentiň M_{red} formulasyny ýazyň.

25-nji amaly sapak GYSYLAN STERŽENLERIŇ DURNUKLYLYGY

Amaly okuwyň meýilnamasy:

1. Kritiki güýç.
2. Maýyşgak boý egrelmedäki kritiki güýji kesgitlemek. Eýleriň formulasy. Ýasinskiň formulasy.

1. Kritiki güýç

Gysylan sterženiň göniçyzykly deňagramlylyk formasyny ýitirip başlamaklyk ukybyndaky güýjüň iň kiçi bahasyna *kritiki güýç* diýilýär we F_{cr} belgilenilýär.

2. Maýyşgak boý egrelmedäki kritiki güýji kesgitlemek. Eýleriň formulasy. Ýasinskiň formulasy

Proporsionallyk çäklerinde sterženiň merkezi gysylmasynda kritiki güýjüň bahasy Eýleriň formulasy boýunça kesgitlenilýär:

$$F_{cr} = \frac{\pi^2 EI_{min}}{(\mu l)^2} = \frac{\pi^2 EI_{min}}{l_{ef}^2}, \quad (25.1)$$

bu ýerde μ – uzynlygyň getirme koeffisienti, l_{ef} – hemişelik kesikli diregiň hasaplama uzynlygy, ol aşakdaky ýaly kesgitlenilýär

$$l_{ef} = \mu l, \quad (25.2)$$

l – diregiň (kolonnanyň) ýa-da onuň aýratyn böleginiň geometriki uzynlygy.

Uzynlygyň getirme koeffisienti μ ýüklenmäniň häsiýetine we sterženiň uçlarynyň berkitme usulyna baglydyr. (25.1) formuladan gelýär: μ näçe kiçi bolsa F_{cr} şonça uludyr.

25.1-nji tablisada käbir ýygy-ýygydan duş gelýän ýagdaýlar üçin uzynlygyň getirme koeffisientiniň μ bahasy berlen.

Kritiki dartgynlylyk σ_{cr} aşakdaky formula boýunça kesgitlenilýär:

$$\sigma_{cr} = \frac{F_{cr}}{A} = \frac{\pi^2 E}{\lambda^2}, \quad (25.3)$$

λ – gysylan sterženiň çeyeligi, aşakdaky aňlatma bilen tapylýar

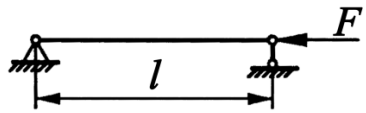
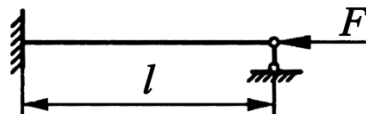
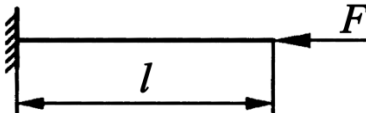
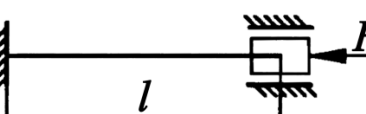

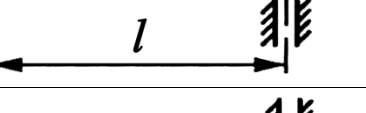
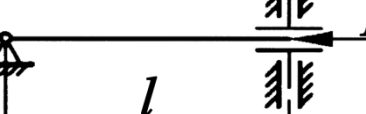
$$\lambda = \frac{l_{ef}}{i_{min}} = \frac{\mu l}{i_{min}}, \quad (25.4)$$

$i_{min} = \sqrt{I_{min}/A}$ – sterženiň kese-kesiginiň iň kiçi inersiýa radiusy.
(25.1) we (25.3) formulalary aşakdaky şertde ulanmak mümkin

$$\lambda \geq \sqrt{\frac{\pi^2 E}{\sigma_{pr}}} = \lambda_{cr}, \quad (25.5)$$

Çäk çeyeleginiň λ_{cr} mysaly bahalary 25.2-nji tablisada getirilen.

25.1-nji tablica

| Çyzgy | Sterženiň uçlarynyň berkitme häsiýeti | μ |
|---|--|-------|
| 1 | 2 | 3 |
|  | Iki uçlary hem şarnirli baglanan | 1,0 |
|  | Bir uýy jebis berkidilen, ikinjisi şarnirli baglanan | 0,7 |
|  | Bir uýy jebis berkidilen, ikinji uýy erkin | 2,0 |
|  | Iki uýy jebis berkidilen | 0,5 |
|  | Bir uýy jebis berkidilen, başga uýy “ýüzýän” baglanşykda | 1,0 |
|  | Bir uýy şarnirli baglanan, ikinji uýy “ýüzýän” baglanşykda | 2,0 |
|  | Steržen aralykda şarnirli-gozganýan direge eýedir | 0,5 |

25.1-nji tablisanyň soňy

| | | |
|--|---|--------------|
| | <p>Steržen aralykda iki sany şarnirli-gozganýan direge eýedir</p> | <p>0,33</p> |
| | <p>Bir uýy jebis berkidilen, beýlekileri erkin. Steržen deňölçegli paýlanan güýç bilen ýüklenen</p> | <p>1,12</p> |
| | <p>Iki uýy şarnirli baglanan. Ýüklenme deňölçegli paýlanan</p> | <p>0,715</p> |
| | <p>Bir uýy jebis berkidilen, ikinjisi şarnirli baglanan. Ýüklenme deňölçegli paýlanan</p> | <p>0,433</p> |
| | <p>Bir uýy şarnirli baglanan, ikinjisi jebis berkidilen, emma erkin boý orun üýtgemä eýedir. Ýüklenme deňölçegli paýlanan</p> | <p>0,577</p> |
| | <p>Bir uýy jebis berkidilen, beýlekileri “ýüzýän” baglanşykda. Ýüklenme deňölçegli paýlanan</p> | <p>0,723</p> |
| | <p>Iki uçlary jebis berkidilen. Ýüklenme deňölçegli paýlanan</p> | <p>0,365</p> |

25.2-nji tablisa

| Material | λ_{cr} |
|---------------------|----------------|
| Az uglerodly polat | ≈ 100 |
| Çoýun | ≈ 80 |
| Hrom molibden polat | ≈ 60 |
| Dýuralýumin | 51 |
| Sosna | ≈ 61 |

Sterženiň çeyeligi predel bahasyndan λ_{cr} kiçi bolan ýagdaýynda kritiki dartgynlylyk Ýasinskiniň empiriki formulasy boýunça kesgitlenilýär:

$$\sigma_{cr} = a - b\lambda + c\lambda^2, \quad (25.6)$$

bu ýerde a, b, c – tejribe arkaly kesgitlenilýän koeffisientler (25.3-nji tablisa).

25.3-nji tablisa

| Material | Koeffisientler, MPa | | |
|---------------------|---------------------|-------|-------|
| | a | b | c |
| Az uglerodly polat | 310 | 1,14 | 0 |
| Çoýun | 761 | 11,77 | 0,052 |
| Hrom molibden polat | 1000 | 5,40 | 0 |
| Dýuralýumin | 380 | 2,185 | 0 |
| Sosna | 40 | 0,203 | 0 |

Haçan-da çeyelik $\lambda < 40$ bolsa, sterženleri boý egrelme howpyny hasaba alman berklige hasaplamak mümkin.

Mesele 25.1. Ölçepleri 4×6 sm bolan göniburçly kese-kesikli gysylan polat steržen üçin kritiki ýüklenmäni kesgitlemeli. Sterženiň uçlary şarnirli berkidilen. Sterženiň uzynlygy $l = 0,8$ m.

Çözülişi. Sterženiň kese-kesiginiň in kiçi inersiýa radiusyny hasaplaýarys:

$$i_{min} = \sqrt{\frac{I_{min}}{A}} = \sqrt{\frac{6 \cdot 4^3}{12} \cdot \frac{1}{6 \cdot 4}} = \frac{2}{\sqrt{3}} \text{ sm.}$$

25.1-nji tablisa laýyklykda $\mu = 1$ kabul edýäris. Gysylan sterženiň çeyeleginiň bahasyny tapýarys:

$$\lambda = \frac{\mu l}{i_{min}} = \frac{1 \cdot 80}{2} \sqrt{3} = 69,5.$$

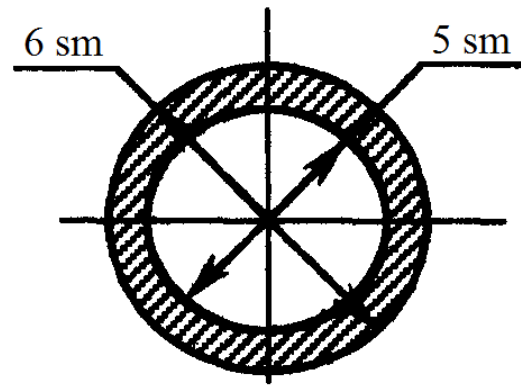
Çünki $\lambda = 69,5 < \lambda_{cr} = 100$ MPa, onda kritiki dartgynlylygy σ_{cr} kesgitlemek üçin Ýasinskiniň formulasyny (25.6) peýdalanýarys, öňünden 25.3-nji tablisadan $a = 310$ MPa, $b = 1,14$ MPa, $c = 0$ koeffisientleri göçürýäris, onda:

$$\sigma_{cr} = 310 - 1,14 \cdot 69,5 = 230,77 \text{ MPa}$$

we netijede

$$F_{cr} = \sigma_{cr} A = 230,77 \cdot 0,04 \cdot 0,06 = 0,55 \text{ MN} = 550 \text{ kN.}$$

Mesele 25.2. Sterženiň uzynlygy $l = 4$ m, onuň bir uýy jebis berkidilen we beýleki uýy şarnirli baglanan. Bu direg üçin kritiki güýjüň we kritiki dartgynlylygyň ululygyny kesgitlemeli. Diregiň materialy – polat ($E = 2,1 \cdot 10^5$ MPa). Diregiň kese-kesigi 25.1-nji suratda görkezilen.



25.1-nji surat

Çözülişi. 25.1-nji tablisa laýyklykda $\mu = 0,7$ kabul edýäris. Halkaly kese-kesigiň merkezi inersiýa momentini hasaplaýarys:

$$I = \frac{\pi}{64} (6^4 - 5^4) \text{ sm}^4,$$

soňra kese-kesigiň inersiýa radiusyny:

$$i_{min} = \sqrt{\frac{I}{A}} = \sqrt{\frac{\pi(6^4 - 5^4) \cdot 4}{64 \cdot \pi(6^2 - 5^2)}} = \sqrt{\frac{61}{16}} = \frac{1}{4} \sqrt{61} \text{ sm}.$$

Gysylan sterženiň çeyeligini kesgitleýäris:

$$\lambda = \frac{0,7 \cdot 400}{\sqrt{61}} 4 = 143,4 > \lambda_{cr} = 100.$$

Şunluk-da, kritiki güýji Eýleriň formulasy (25.1) boýunça hasaplaýarys:

$$F_{cr} = \frac{\pi^2 \cdot 2,1 \cdot 10^5 \cdot \pi(6^4 - 5^4) \cdot 10^{-8}}{(0,7 \cdot 4)^2 \cdot 64} = 0,087 \text{ MN} = 87 \text{ kN},$$

we kritiki dartgynlylygy (25.3) formula boýunça hasaplaýarys:

$$\sigma_{cr} = \frac{0,087 \cdot 4}{\pi(0,06^2 - 0,05^2)} = 100,75 \text{ MPa}.$$

Mesele 25.3. Uzynlygy 8 m we göniburçly kese-kesiginiň ölçegleri 10×20 sm bolan agaç direg üçin kritiki güýji kesgitlemeli. Sterženiň iki uçlary hem şarnirli baglanan. Diregiň materialy – sosna ($E = 0,1 \cdot 10^5$ MPa).

Çözülişi. 25.1-nji surada laýyklykda $\mu = 1,0$ kabul edýäris. Gysylan sterženiň çeyeligini kesgitleýäris:

$$\lambda = \frac{1,8}{\sqrt{\frac{0,2 \cdot 0,1^3}{12 \cdot 0,1 \cdot 0,2}}} = 277 > \lambda_{cr} = 61.$$

Şunlukda, kritiki güýji kesgitlemek üçin Eýleriň formulasyndan (25.1) peýdalanýarys:

$$F_{cr} = \frac{\pi^2 \cdot 0,1 \cdot 10^5}{(1 \cdot 8)^2} \cdot \frac{0,2 \cdot 0,1^3}{12} = 0,02568 \text{ MN} = 25,68 \text{ kN}.$$

Mesele

25.4. $100 \times 100 \times 10$ mm deňgapdally burçlukdan bolan steržen üçin kritiki ýüklenmäni kesgitlemeli.

Burçlugyň poladynyň maýyşgaklyk moduly $E = 2 \cdot 10^5$ MPa kabul etmeli. Konsol sterženiň uzynlygy $l = 1,5$ m (25.2-nji surat).

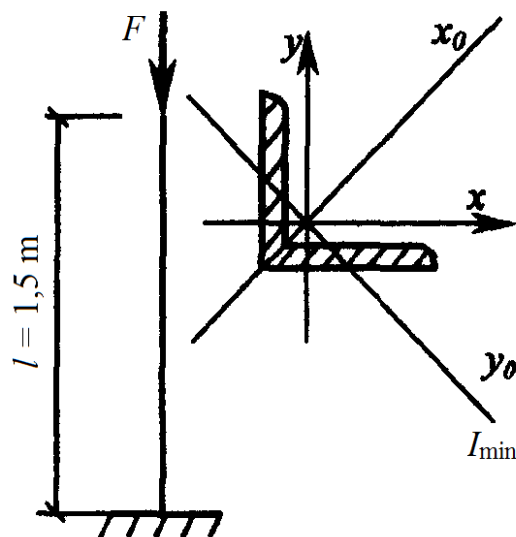
25.5. Eger göniburçly kesigiň ähli ölçegleri iki esse ulalsa, Eýleriň formulasy arkaly kesgitlenilýän kritiki güýç nähili üýtgär?

25.6. Eger sterženiň uzynlygyny iki esse ulaltsak, Eýleriň formulasy arkaly kesgitlenilýän kritiki güýç nähili üýtgär?

25.7. Eger göniburçly kesigiň h (beýiklik) ölçegini iki esse ulaltsak, Eýleriň formulasy arkaly kesgitlenilýän kritiki güýç nähili üýtgär?

25.8. Diametri 30 sm we uzynlygy $l = 4,5$ sm bolan çöýun direg üçin kritiki güýji we kritiki dartgynlylygy kesgitlemeli. Diregiň iki uýy hem şarnirli baglanan.

25.9. Uzynlygy $l = 4$ m bolan merkezden gysylýan ikitawr kesikli (№ 33 ikitawr) polat direg üçin kritiki güýji we kritiki dartgynlylygy kesgitlemeli. Diregiň aşaky uýy jebis berkidilen, ýokary uýy şarnirli baglanan.



25.2-nji surat

Barlag soraglary:

1. Kritiki güýç diýip nämä aýdylýar?
2. Durnuklylyk boýunça ätiýaçlyk koeffisienti diýip nämä aýdylýar?
3. Sterženiň uçlarynyň dürli berkitmelerinde kritiki güýç nähili kesgitlenilýär?
4. Boý egrelmede sterženiň maýyşgak çyzygy nähili egri bolýar?
5. Eýleriň formulasy haçan ulanylýar, Ýasinskiň formulasy haçan ulanylýar?
6. Sterženiň çeyeligi nähili kesgitlenilýär?

26-njy amaly sapak

STERŽENIŇ DURNUKLYLYGA AMALY HASAPLAMALARY

N güýç bilen merkezi gysylmada işleýän galyň diwarly elementleriň durnuklylyga hasaplamasy aşakdaky formula bilen amala aşyrylýar:

$$\frac{N}{\varphi A} \leq \sigma_{adm}^c \quad (26.1)$$

bu ýerde φ – boý egrelmäniň koeffisienti, 26.1-nji tablisa boýunça kesgitlenilýär; σ_{adm}^c – gysylma rugsat edilýän dartgynlylyk. φ kesgitlemek üçin öňünden (25.4) formula boýunça sterženiň çeyeligini λ kesgitlemeli.

Fermalaryň tekizliginde boý egrelmäniň urguna tekiz fermalaryň hasaplama uzynlygyny l_{ef} aşakdaky formulalar bilen hasaplama bolýar:

$$l_{ef} = 0.8l, \quad (26.2)$$

$$l_{ef} = l, \quad (26.3)$$

bu ýerde (26.2) hasaplama uzynlygy fermalaryň gözenekleriniň elementleri üçin kabul edilýär; (26.3) hasaplama uzynlygy poýaslar, gyýa goýlan direg söýegler we direg söýegler üçin kabul edilýär; l – fermalaryň tekizligindäki elementiň geometriki uzynlygy (merkezi bölekleriň arasyndaky uzaklyk).

Elementleriň kese-kesikleriniň inersiýa radiuslary i meňzeş burçluklarda hasaplama uzynlygy $l_{ef} = l$ bolanda $i = i_{\min}$ kabul edilýär; başga ýagdaýlarda boý egrelmäniň ugruna laýyklykda $i = i_x$ we $i = i_y$ kabul edilýär.

N güýç bilen merkezi gysylma işleýän agaç konstruksiýanyň durnuklylyga hasaplamasyny aşakdaky formula bilen amala aşyrmaly:

$$\sigma_c = \frac{N}{\varphi A_{ef}} \leq \sigma_{adm}^c, \quad (26.5)$$

bu ýerde A_{ef} – elementiň kese-kesiginiň hasaplama garşylygy, ol aşakdaky ýagdaýlar üçin kabul edilýär: 1) uzaboýuna gowşamasynda, elementiň uçlaryndan ýetmedik ýagdaýynda we onuň meýdany A -dan 25 % geçmese $A_{ef} = A$ kabul edilýär; 2) uzaboýuna gowşamasynda, elementiň uçlaryndan ýetmedik ýagdaýynda we onuň meýdany A -dan 25 % geçse $A_{ef} = 1,33A$ kabul edilýär; 3) simmetriki gowşadylmalarda, elementiň uçlaryndan ýeten ýagdaýynda $A_{ef} = A_n$ kabul edilýär; φ –

boý egrelmäniň koeffisienti, λ çeyelige baglylykda 26.1-nji tablisadan alynýar; σ_{adm}^c – agajyň merkezi gysylma rugsat edilýän dartgynlylyk.

26.1-nji tablisa

| Çeyelik $\lambda = \frac{\mu l}{i_{min}}$ | Aşakdaky elementler üçin φ koeffisienti | | | |
|--|---|------|----------|---------|
| | σ_{adm}^c , MPa bolan polatlardan | | çoýundan | agaçdan |
| | 240 | 280 | | |
| 0 | 1,00 | 1,00 | 1,00 | 1,00 |
| 10 | 0,99 | 0,98 | 0,97 | 0,99 |
| 20 | 0,97 | 0,96 | 0,91 | 0,97 |
| 30 | 0,95 | 0,93 | 0,81 | 0,93 |
| 40 | 0,92 | 0,90 | 0,69 | 0,87 |
| 50 | 0,89 | 0,85 | 0,57 | 0,80 |
| 60 | 0,86 | 0,80 | 0,44 | 0,71 |
| 70 | 0,81 | 0,74 | 0,34 | 0,61 |
| 80 | 0,75 | 0,67 | 0,26 | 0,49 |
| 90 | 0,69 | 0,59 | 0,20 | 0,38 |
| 100 | 0,60 | 0,50 | 0,16 | 0,31 |
| 110 | 0,52 | 0,43 | - | 0,25 |
| 120 | 0,45 | 0,37 | - | 0,22 |
| 130 | 0,40 | 0,32 | - | 0,18 |
| 140 | 0,36 | 0,28 | - | 0,16 |
| 150 | 0,32 | 0,25 | - | 0,14 |
| 160 | 0,29 | 0,23 | - | 0,12 |
| 170 | 0,26 | 0,21 | - | 0,11 |
| 180 | 0,23 | 0,19 | - | 0,10 |
| 190 | 0,21 | 0,17 | - | 0,09 |
| 200 | 0,19 | 0,15 | - | 0,08 |
| 210 | 0,17 | 0,14 | - | - |
| 220 | 0,16 | 0,13 | - | - |

Merkezi gysylmada armirlenmedik daş konstruksiýalaryň elementleriň hasaplamasy aşakdaky formula boýunça ýerine ýetirilýär:

$$N \leq m_c \varphi \sigma_{adm}^c A, \quad (26.6)$$

bu ýerde N – hasaplama boý ýüklenme; σ_{adm}^c – örumiň gysylma rugsat edilýän dartgynlylygy; φ – boý egrelmäniň koeffisienti, 26.2-nji tablisadan kesgitlenilýär; A – elementiň kesiginiň meýdany; m_c – koeffisient, dowamly ýüklenmäniň täsirini hasaba alýar, eger diňe dowamly ýüklenme täsir edýän bolsa, onda $m_u = 1,0$.

26.2-nji tablisa

| $\lambda_h = \frac{l_{ef}}{h}$ | $\lambda_i = \frac{l_{ef}}{i_{min}}$ | φ | $\lambda_h = \frac{l_{ef}}{h}$ | $\lambda_i = \frac{l_{ef}}{i_{min}}$ | φ |
|--------------------------------|--------------------------------------|-----------|--------------------------------|--------------------------------------|-----------|
| 4 | 14 | 1 | 26 | 90 | 0,61 |
| 6 | 21 | 0,98 | 30 | 104 | 0,53 |
| 8 | 28 | 0,95 | 34 | 118 | 0,44 |
| 10 | 35 | 0,92 | 38 | 132 | 0,36 |
| 14 | 49 | 0,86 | 42 | 146 | 0,29 |
| 16 | 56 | 0,81 | 46 | 160 | 0,21 |
| 18 | 63 | 0,77 | 50 | 173 | 0,17 |
| 22 | 76 | 0,69 | 54 | 187 | 0,13 |

Uzynlygy boýunça hemişelik kesikli elementler üçin boý egrelmäniň koeffisienti 26.2-nji tablisa boýunça elementiň çeyeligine baglylykda

$$\lambda_i = \frac{l_{ef}}{i_{min}} = \frac{\mu l}{i_{min}}$$

ýa-da göniburçly kesik üçin aşakdaky baglansyga görä

$$\lambda_h = \frac{l_{ef}}{h} = \frac{\mu l}{h}$$

kabul edilýär.

Soňky iki formulada i_{min} – elementiň kesiginiň iň kiçi inersiýa radiusy; h – göniburçly kesigiň kiçi ölçegi.

Konstruksiýanyň elementlerini durnuklylyga hasaplamak üçin hödürlenýän usulyýet:

I. Eger söýegiň (sterženiň) ähli geometriki häsiýetleri belli bolsa, uzynlygy, uçlarynyň berkitmesi, kese-kesiginiň formasy we ölçegleri, materialyň mehaniki häsiýetleri (E , σ_{adm}), durnuklylyk boýunça

ätiýaçlyk koeffisienti hem-de rugsat edilýäni ýüki kesgitlemeklik talap edilýän bolsa, onda aşakdaky zygiderligi ýerine ýetirmeklik zerurdyr:

- 1) sterženiň (söýegiň) çeyeligini kesgitlemeli;
- 2) çeyeligiň bahasyna baglylykda Eýleriň ýa-da Ýasinskiň formulasy boýunça kritiki güýji kesgitlemeli;
- 3) kritiki güýji ätiýaçlyk koeffisientine bölmeli we rugsat edilýän güýji kesgitlemeli.

Kämahal ýokardaky 2 tertibiň ýerine sterženiň çeyeligine we $\varphi(\lambda)$ tablisadan (26.1-nji tablisa) interpolýasiýany ulanyp boý egme koeffisientini φ kesgitlemek ýeňil, oňa we rugsat edilýän dargynlylyga görä rugsat edilýän güýç kesgitlenilýär.

II. Haçanda gysygy güýç, söýegiň uzynlygy, uçlarynyň berkitmesi, materialyň häsiýetleri belli we kese-kesigiň ölçeglerini saýlamaklyk talap edilýän bolsa, onda hasaplama zygider ýakynlaşma usuly boýunça geçirilýär, onuň üçin aşakdaky zygiderligi ýerine ýetirmeklik zerurdyr:

1) birinji ýakynlaşma hökmünde $\varphi_1 = 0,5$ orta bahany kabul etmeli;

2) birinji ýakynlaşmada kese-kesigiň ölçeglerini (ýa-da sozma poladyň profil belgisini) kesgitlemeli we söýegiň çeyeligini hasaplamaly;

3) alnan çeyeligi material üçin çäk çeyeligiň bahasy bilen deňşdirmeli we $\varphi(\lambda)$ tablisadan interpolýasiýanyň kömegi bilen φ'_1 kesgitlemeli;

4) eger φ_1 we φ'_1 tapawudy ep-esli bolsa, onda ikinji ýakynlaşma hökmünde täze bahany $\varphi_2 = (\varphi_1 + \varphi'_1)/2$ kabul etmeli we hasaplamany gaýtalamaly.

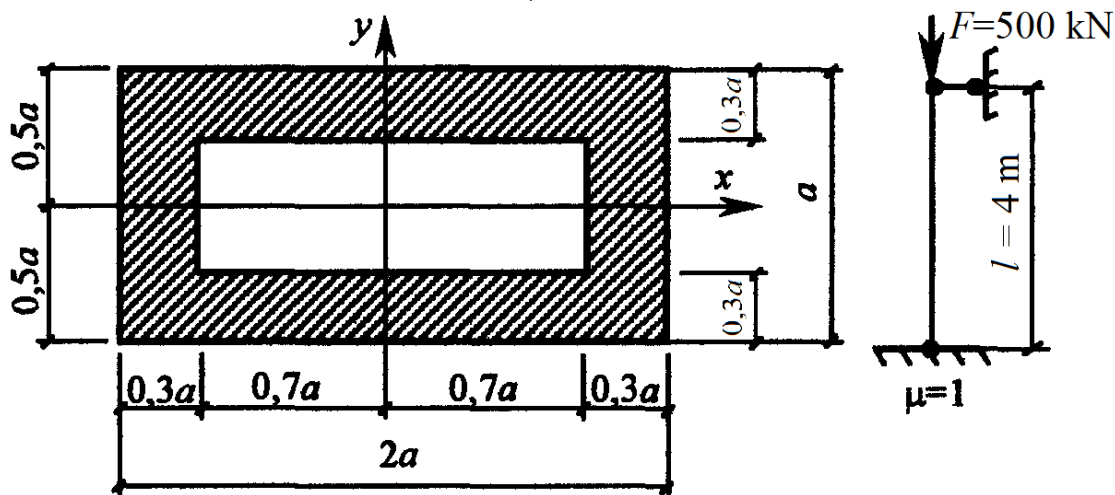
Haçan-da φ_1 we φ'_1 arasyndaky tapawut 0,01 çäklerinde bolsa hasaplamany bes etmeli;

5) boý egme koeffisientini φ' ulanyp durnuklylyga rugsat edilýän dargynlylygy σ_{adm}^s hasaplamaly we ony söýegiň kese-kesiginde täsir edýän dargynlylyk bilen deňşdirmeli. Eger-de täsir edýän dargynlylygyň we durnuklylyga rugsat edilýän dargynlylygyň tapawudy 5% köp bolmadyk ýagdaýynda söýegiň kese-kesigi kanagatlanarly saýlanyldy diýip hasap edilýär;

6) berlen sterženiň (söýegiň) hakyky çeyeligine baglylykda Eýleriň formulasy ýa-da Ýasinskiň formulasy boýunça kritiki güýji hasaplamaly;

7) durnuklylyk boýunça ätiýaçlyk koeffisientini kesgitlemeli we ony kada baha bilen deňeşdirmeli.

Mesele 26.1. Kese-kesigi göniburçly (26.1-nji surat) şekilli polat steržen $N = 500$ kN güýç bilen gysylan. Kese-kesigiň ölçeglerini kesgitlemeklik talap edilýär. Sterženiň materialy – polat P255. Polat sterženiň uzynlygy $l = 4$ m.



26.1-nji surat

Çözülişi. Kesgitleýäris

$$A = 2a \cdot a - 1,4a \cdot 0,4a = 1,44 a^2; \quad (26.a)$$

$$I_{min} = I_z = [2a \cdot a^3 - 1,4a(0,4a)^3]/12 = 0,1592a^4, \quad (26.b)$$

$$i_{min} = \sqrt{\frac{I_{min}}{A}} = \sqrt{\frac{0,1592a^4}{1,44a^2}} = 0,3325a. \quad (26.ç)$$

Birinji ýakynlaşma hökmünde $\varphi_1 = 0,5$ kabul edýäris, (26.1) formula boýunça alýarys:

$$A_1 = \frac{N}{\varphi_1 \sigma_{adm}^c} = \frac{500 \cdot 10^3}{0,5 \cdot 240 \cdot 10^6} = 0,00417 \text{ m}^2.$$

(26.a) formulany ulanyp, $1,44a^2 = 0,00417$ tapýarys, onda geometriki ölçeg $a = 0,0538$ m deň bolar. (26.ç) aňlatmadan kesgitleýäris

$$i_{min} = 0,3325a = 0,3325 \cdot 0,0538 = 0,01789 \text{ m}.$$

(25.4) formuladan $\lambda = 1 \cdot 4 / 0,01789 = 220$.

Sterženiň materialy – polat P255, diýmek, $\sigma_{adm}^c = 240$ MPa. Bu ýagdaýda 26.1-nji tablisadan $\lambda = 220$ üçin $\varphi_1' = 0,135$ deň

bolýandygyny tapýarys. $\varphi_1 = 0,5$ we $\varphi'_1 = 0,135$ arasyndaky tapawut ep-esli, şonuň üçin hasaplamany gaýtalaýarys, aşakdaky aňlatmalary kabul edýäris

$$\varphi_2 = \frac{0,5 + 0,135}{2} = 0,317;$$

$$A_2 = \frac{500 \cdot 10^3}{0,317 \cdot 240 \cdot 10^6} = 0,00657 \text{ m}^2; \quad a = \sqrt{\frac{A_2}{1,44}} = 0,068 \text{ m},$$

(26.ç) formula boýunça $i_{min} = 0,3325a = 0,3325 \cdot 0,068 = 0,0225$ m. Soňra (25.4) aňlatmadan $\lambda = 1 \cdot 4 / 0,0225 = 178$ deňligini kesgitleýäris.

26.1-nji tablisadan $\sigma_{adm}^c = 240$ MPa we $\lambda = 178$ deň bolan polat üçin $\varphi'_2 = 0,2$ alýarys. $\varphi_2 = 0,317$ we $\varphi'_2 = 0,2$ arasyndaky tapawut aşakdakyny düzýär

$$\frac{\varphi_2 - \varphi'_2}{\varphi_2} \cdot 100\% = 37\%.$$

Hasaplamany üçünji gezek gaýtalaýarys, aşakdakyny kabul edýäris

$$\varphi_3 = \frac{\varphi_2 + \varphi'_2}{2} = 0,258; \quad A_3 = \frac{500 \cdot 10^3}{0,258 \cdot 240 \cdot 10^6} = 0,008075 \text{ m}^2;$$

$$a = \sqrt{\frac{A_3}{1,44}} = 0,0749 \text{ m}; \quad i_{min} = 0,3325a = 0,0249 \text{ m};$$

$$\lambda = \frac{4}{0,0249} = 161;$$

onda $\varphi'_3 = 0,241$ deň bolar. $\varphi_3 = 0,258$ we $\varphi'_3 = 0,241$ arasyndaky tapawut 6,6 % düzýär.

Adatça aratapawut 5 % geçmeli däldir, şonuň üçin hasaplamany dördinji gezek gaýtalaýarys, netijede $\varphi_4 = 0,25$; $A_4 = 0,00833$ m²; $a = 0,0761$ m; $i_{min} = 0,0253$; $\lambda = 158$, $\varphi'_4 = 0,25$ alýarys. Bu ýagdaýda φ_4 we φ'_4 arasyndaky tapawut 0 % deň boldy. Diýmek, ahyrky netije hökmünde $a = 0,0761$ m kabul edýäris. Bu ýagdaýda sterženiň kese-kesigindäki (26.1-nji surat) dartgynlyk

$$\sigma = \frac{N}{A} = \frac{500 \cdot 10^3}{1,44 \cdot 0,0761^2} \cdot 10^{-6} = 60 \text{ MPa}.$$

deňdir.

Mesele 26.2. $l = 100$ sm bolan fermanyň gözeneginiň elementini saýlamaly. Boý güýji $N = 50$ kN. Gözenegiň elementini ýeke deňgapdally burçluk görnüşinde kabul etmeli. Gözenegiň materialy – polat P245.

Çözülişi. meseläniň şertine laýyklykda l_{ef} (26.2) formula boýunça kesgitleýäris: $l_{ef} = 0,8 \cdot l = 0,8$ m. Polat P245 üçin $\sigma_{adm}^c = 240$ MPa bolýar. Birinji ýakynlaşma hökmünde $\varphi_1 = 0,5$ kabul edýäris, (26.1) şertden tapýarys:

$$A_1 = \frac{50 \cdot 10^3 \cdot 10^4}{0,5 \cdot 240 \cdot 10^6} = 4,17 \text{ sm}^2.$$

Kesgitlenen görnüşden (G.1-nji tablisa) $A'_1 = 4,29 \text{ sm}^2$ bolan $45 \times 45 \times 5$ mm deňgapdally burçlугy saýlaýarys. Çünki $l_{ef} \neq l$, onda i_{min} hökmünde $i_z = 1,37$ sm kabul edýäris, şunlukda sterženiň çeyeligi $\lambda = l_{ef}/i_z = 80/1,37 = 58$. Bu ýagdaýda 26.1-nji tablisadan $\varphi'_1 = 0,812$ kesgitleýäris. φ_1 we φ'_1 arasyndaky tapawut ep-esli, şonuň üçin hasaplamany gaýtalaýarys, aşakdakyny kabul edýäris

$$\varphi_2 = \frac{0,5 + 0,812}{2} = 0,656,$$

diýmek, (26.1) şert $A_2 = 2,083/0,656 = 3,18 \text{ sm}^2$ berýär. Kesgitlenen görnüşden (G.1-nji tablisa) $A'_2 = 3,08 \text{ sm}^2$ we $i_{min} = i_z = 1,22$ sm bolan $40 \times 40 \times 4$ mm deňgapdally burçlугy saýlaýarys. Bu ýagdaýda $\lambda = l_{ef}/i_z = 80/1,22 = 66$ we $\varphi'_2 = 0,7744$ alýarys.

Bu ýagdaýda sterženiň kese-kesiginde dartgynlylyk

$$\sigma = \frac{N}{A'_2} = \frac{50 \cdot 10^{-3}}{3,08 \cdot 10^{-4}} = 162 \text{ MPa}$$

bolar.

(26.1) formula boýunça tapýarys

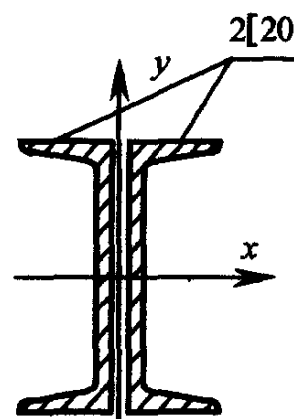
$$\frac{N}{A'_2} = 162 \text{ MPa} < \sigma_{adm}^c \varphi = 240 \cdot 0,7744 = 186 \text{ MPa}.$$

Dartgynlylyk kemi $(186 - 162)100\% / 186 = 13\%$ düzýär. Ýene bir gezek synanyşyk edýäris. Boý egme koeffisientiniň täze orta bahasyny $\varphi_3 = (0,7744 + 0,656) / 2 = 0,7152$ kabul edýäris, onda $A_3 = 2,91 \text{ sm}^2$. $A'_3 = 2,75 \text{ sm}^2$ we $i_{min} = i_z = 1,09$ sm bolan $36 \times 36 \times 4$ mm deňgapdally burçlугy saýlaýarys. Onda $\lambda = 80/1,09 = 74$ we $\varphi'_3 = 0,7268$ alýarys. Bu ýagdaýda

$$\sigma = \frac{N}{A'_3} = \frac{50 \cdot 10^{-3}}{2,75 \cdot 10^{-4}} = 182 \text{ MPa} > \sigma_{adm}^c \varphi = 240 \cdot 0,7268 = 175 \text{ MPa}.$$

Aşadartgynlylyk $(182 - 175)100\% / 175 = 4\% < 5\%$ düzýär, bu bolsa rugsat ederlidir. Netijede, fermanyň gözeneginiň elementi üçin $36 \times 36 \times 4$ mm bolan deňgapdally burçlugy saýlaýarys.

Mesele 26.3. Uzynlygy 5 m bolan düzülen polat steržen iki sany jebis birikdirilen № 20 şwellerleden durýar (26.2-nji surat). Eger sterženiň iki uýy hem şarnirli baglanan bolsa rugsat edilýän güýji kesgitlemeli. Şwellerleriň materialy – polat P255.



26.2-nji surat

Çözülişi. Jebis birikdirilen burçluklardan, şwellerlerden we ş.m. düzülen elementler hasaplananda, olara bitewi diwar görnüşinde seretmeli. Iň kiçi inersiýa radiusy kesgitleýäris:

$$I_z = 2 \cdot 1520 = 3040 \text{ sm}^4; \quad i_z = \sqrt{I_z/A} = 8 \text{ sm},$$

$$I_y = 2(113 + 2,07^2 \cdot 23,4) = 427 \text{ sm}^4; \quad i_y = \sqrt{I_y/A} = 3,02 \text{ sm},$$

(25.4) formula boýunça gysylan düzülen elementiň çeyeligini kesgitleýäris: $\lambda = 1 \cdot 500 / 3,02 = 166$. 26.1-nji tablisadan $\varphi = 0,2284$ tapýarys. Netijede, (26.1) formuladan kesgitleýäris:

$$N_{adm} = \varphi A \sigma_{adm}^c = 0,2284 \cdot 2 \cdot 23,4 \cdot 10^{-4} \cdot 240 \cdot 10^3 = 256,5 \text{ kN}.$$

Deňşdirmek maksady bilen seredilýän gysylan direg ($E = 2,06 \cdot 10^5$ MPa) üçin kritiki güýji tapýarys. $\lambda = 166$ bolsa, Eýleriň formulany (25.1) ulanyp alýarys:

$$F_{cr} = \frac{\pi^2 \cdot 2,06 \cdot 10^5 \cdot 10^3 \cdot 427 \cdot 10^{-8}}{(1 \cdot 5)^2} = 347 \text{ kN}.$$

Mesele

26.4. P245 polatdan ölçegleri 4×6 sm bolan göniburçly kesikli gysylan sterženiň rugsat edilýän güýjüni kesgitlemeli. Sterženiň uçlary şarnirli baglanan. Sterženiň uzynlygy $l = 80$ sm.

26.5. $100 \times 100 \times 10$ mm deňgapdally burçlukdan steržen üçin rugsat edilýän N_{adm} we kritiki F_{cr} güýji kesgitlemeli. Sterženiň materialy – polat P245. Sterženiň uzynlygy $l = 1,5$ m (25.3-nji surat).

26.6. P285 polatdan bitewi sterženiň diametrini saýlamaly. Steržen $N = 20$ kN boý güýji bilen gysylan. Sterženiň uçlary şarnirli baglanan. Sterženiň uzynlygy $l = 100$ sm.

26.7. Ölçegleri 18×22 sm göniburçly kesikli we beýikligi 5 m bolan agaç söýege rugsat edilýän güýjüň bahasyny kesgitlemeli. Söýegiň uçlary şarnirli baglanan. Söýegiň materialy – sosna.

26.8. Radiusy 10 sm we beýikligi 5 m bolan agaç söýege rugsat edilýän güýjüň bahasyny kesgitlemeli. Söýegiň bir uýy jebis berkidilen we beýlekisi – erkin. Söýegiň materialy – sosna.

Barlag soraglary:

1. Eýleriň formulasy boýunça sterženleriň boý egme koeffisientini hasaplamagyň tertibi nähili?
2. Boý egme koeffisientiniň manysyny düşündiriň.
3. Boý egrelme diýip nämä aýdylýar?
4. Eýleriň formulasyna sterženiň haýsy gatylygy girýär?
5. Sterženiň predel çeyeligi nähili kesgitlenilýär, onuň fiziki manysy?
6. Gysylan sterženiň durnuklylyk şertini ýazyň.
7. Sterženiň getirilen uzynlygy nämäni aňladýar we onuň manysy?

27-nji amaly sapak

DINAMIKI ÝÜKLENME. INERSION ÝÜKLENMELER

Şu wagta çenli biz desgalaryň detallaryna statiki ýüklenmäniň täsirini öwrenýärdik. Öňden belli bolşy ýaly statiki ýüklenmeler noldan soňky bahasyna çenli örän haýallyk bilen üýtgeýär, ýagny bu ýagdaýda desganyň elementleriniň kabul edýän tizlenmesi ujypsyzdyr. Emma köp halatlarda ýüklenmeler dinamiki häsiýete eýedir, ýagny wagta görä uly tizlik bilen üýtgeýär. Bu ýüklenmeleriň täsirinde desgalarda we onuň käbir elementlerinde yrgyldylaryň ýüze çykması bolup geçýär.

Detallaryň yrgyldylary netijesinde ýüze çykýan dartgynlylyklar özüniň ululygy boýunça statiki ýüklenmelerinden döreýän dartgynlylyklardan birnäçe esse ýokary bolup bilýär.

Desganyň detallarynyň dinamiki ýüklenmä hasaby statiki ýüklenmä görä has çylşyrymlydyr. Onuň kynçylygy birtarapdan dinamiki ýüklenmäniň täsirinden döreýän içki güýçleri we dartgynlylyklary kesgitlemegiň çylşyrymly usullaryndan, beýleki tarapdan bolsa dinamiki ýüklenmede materialyň mehaniki häsiýetlerini kesgitlemegiň çylşyrymly usullaryndan ybaratdyr.

Meselem, käbir materiallar statiki ýüklenmäniň täsirinde çeyre bolan bolsalar, onda olar urgy ýüklenmäniň täsirinde (ýagny örän az dowamly ýüklenme) port ýaly işleýärler. Köp gaýtalanýan üýtgeýän ýüklenmäniň täsirinde materiallaryň berkligi birden pese düşýär.

Dinamiki ýüklenmä hasaplamagyň umumy usuly esasanam nazary mehanikadan belli bolan Dalamberiň düzgünine daýanýar. Bu düzgüne laýyklykda islendik hereketlenýän jisim pursat deňagramlylyk ýagdaýynda diýip hasap edilýär we oňa täsir edýän daşky güýçlerine inersiýa güýjüni hem goýup, onuň ugruny bolsa tizlenmä garşy ugrukdyrmaly. Inersiýa güýji $F_{in}=ma$ deň bolýar. Şonuň üçin inersiýa güýçleri belli bolan ýagdaýlarynda hiç-hili kynçylyksyz içki güýçleri kesgitlemek üçin kesme usulyny ulanyp deňagramlylyk deňlemelerini düzmek bolar.

Inersiýa güýçlerini kesgitlemeklik kyn bolan ýagdaýlarynda, meselem urgyda, dinamiki dartgynlylyklary we deformasiýalary kesgitlemeklikde energiýanyň saklanmak kanuny ulanylýar.

Dinamiki meseleleri hasaplamakda hödürlenýän usulyýet:

1. Konstruksiýanyň elementleriniň we goýlan ýükleriň hereketiň tizlenmesini kesgitlemeli.
2. Inersiýa güýjüni kesgitlemeli we ony konstruksiýanyň elementine hem-de hereketlenýän ýüklere tizlenmäniň ugruna garşy goýmaly.
3. Kinetostatiki usulyňy ulanyp ulgamyň deňagramlylyk deňlemesini düzmeli we dinamiki güýçleri kesgitlemeli.
4. Dinamiki dartgynlyklary we orun üýtgetmeleri kesgitlemeli.
5. Berklik şertinde rugsat edilýän ýüküň ululygyny ýa-da kesekesigiň talap edilen ölçeglerini kesgitlemeli.

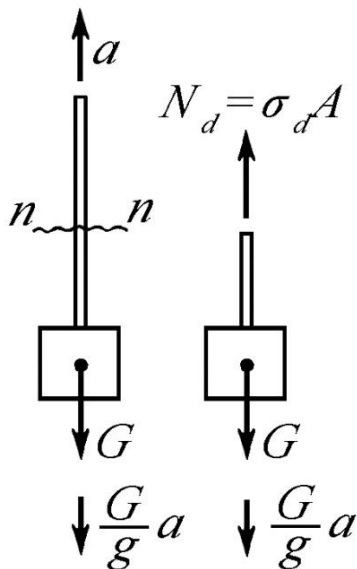
Köp ýagdaýlarda maşynlaryň detallarynyň orun üýtgemesiniň tizlenmesi bellidir. Bu ýagdaýlarda dinamiki dartgynlyklary kesgitlemeklikde kynçylyk döremeyär. Birnäçe meselelere seredeliň.

Mesele 27.1. G agramly ýüki a tizlenme bilen galdyrýarlar (27.1-nji surat). Tanabyň agramyny hasaba alman onda döreyän dartgynlylygy kesgitlemeli.

Çözülişi. Ýüke aşak ugrukdyrylan inersiýa güýjüni goýýarys, ol

$$ma = G \frac{a}{g}$$

deňdir.



27.1-nji surat

Tanapdaky dartgynlylygy kesgitlemek üçin kesme usulyndan peýdalanýarys. $n - n$ kesigi kesýäris we tanabyň ýokarky bölegini aýyrýarys. Tanapdaky güýji N_d bilen belgileýäris. Merkezi süýnmede dartgynlylyklar kese-kesigi boýunça deň paýlanan bolany üçin kabul edýäris

$$N_d = \sigma_d A$$

bu ýerde: σ_d – tanapdaky gözlenýän dinamiki dartgynlylyk.

Ähli güýçleri, şol sanda inersiýa güýjüni wertikal oka proektirläp, alýarys

$$\sigma_d A - G \left(1 + \frac{a}{g}\right) = 0$$

bu ýerden

$$\sigma_d = \frac{G}{A} \left(1 + \frac{a}{g} \right) = \sigma_{st} k_d$$

bu ýerde: $\sigma_{st} = \frac{G}{A}$ – ýüküň statiki täsirindäki dartgynlylyk;
 $k_d = \left(1 + \frac{a}{g} \right)$ – dinamiki koeffisient.

Şunlukda, dinamiki datgynlylygy ähli ýagdaýlarda statiki dartgynlylygyň we dinamiki koeffisientiň üsti bilen aňladyp bolýar. Bu örän oňaýlydyr, sebäbi dinamiki koeffisienti käbir ýagdaýlarda tejribe arkaly tapmak hem bolýar.

Mesele 27.2. Ýükli araba ýapgyt tekizlik boýunça hemişelik tizlenme $a = 2 \text{ m/s}^2$ bilen hereketlenýär (27.2-nji a surat). Eger ýükli arabanyň massasy $m = 4 \cdot 10^3 \text{ kg}$, sürtülme koeffisienti $f = 0,15$, tanap üçin rugsat edilýän dartgynlylyk $\sigma_{adm} = 60 \text{ N/mm}^2$ bolsa tanabyň talap edilýän diametrini kesgitlemeli. Tanabyň hususy massasyny hasaba almaly däl.

Çözülişi. Kinetostatika usulyny peýdalanyp hereketlenýän arabanyň inersiýa güýjüni

$$F_{in} = ma_z$$

tizlenmäniň ugruna garşy ugrykdyryp goýýarys. 27.2-nji b suratda araba täsir edýän güýçler görkezlen. F_{fr} – sürtülme güýji, tizligiň ugryna garşy ugrykdyrlan we $f \cdot Q \cos \alpha$ deňdir.

Kesme usulyndan peýdalanyp (27.2-nji ζ surat) tanabyň kese-kesiginde döreyän boý güýjüni kesgitleýäris:

$$\sum z = 0; N = Q \sin \alpha - F_{fr} - F_{in} = 0$$

ýa-da

$$N = Q \sin \alpha + F_{sürt} - F_{in} = Q \sin \alpha + f Q \cos \alpha + ma = \\ = mg \sin \alpha + f mg \cos \alpha + ma = m(g \sin \alpha + f g \cos \alpha + a),$$

bu ýerde $g = 9,81 \text{ m/s}^2$ – erkin gaçma tizlenmesi.

Tanabyň hususy agramynyň hasaba alynmaýanlygy üçin onuň ähli kese-kesiklerinde boý güýji hemişelik bolýar.

Tanabyň berklik şerti aşakdaky görnüşe eýedir:

$$\sigma = \frac{N}{A} = \frac{m(g \sin \alpha + f g \cos \alpha + a)}{\frac{\pi d^2}{4}} \leq \sigma_{adm},$$

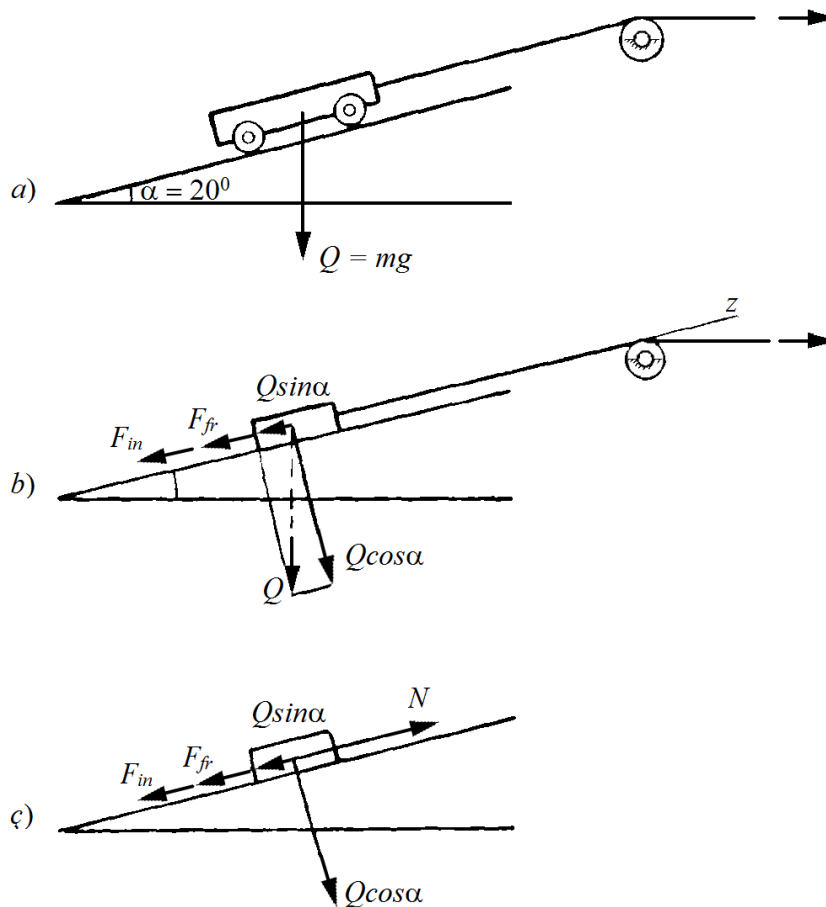
bu ýerden tanabyň talap edilýän diametri

$$d \geq \sqrt{\frac{4m(g \sin\alpha + fg \cos\alpha + a)}{\pi\sigma_{adm}}}$$

San bahalaryny goýup alarys

$$d \geq \sqrt{\frac{4 \cdot 4 \cdot 10^3 (9,81 \cdot 0,342 + 0,15 \cdot 9,81 \cdot 0,940 + 2)}{3,14 \cdot 60}} = 23,7 \text{ mm}$$

$\approx \approx 24 \text{ mm.}$



27.2-nji surat

Mesele 27.3. Leýotkada işe goýberilen wagtynda barabanyň hereket kanuny $\varphi = 4t^3$ deňleme boýunça berlen (φ radianda, t sekuntda). Hereklendirijini işe goýberenden 1 s soňra tanabyň kese-kesiginde döreyän dartgynlylygy hasaplamaly. Göterilýän ýükeň massasy $m = 1000 \text{ kg}$, tanabyň kese-keseginiň meýdany $A = 500 \text{ mm}^2$. Tanabyň hususy massasyny hasaba almaly däl.

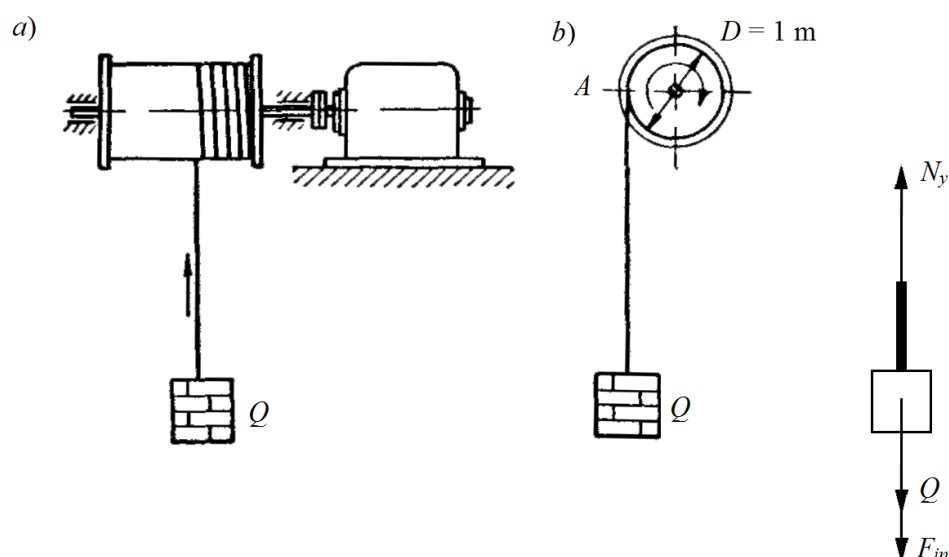
Çözülişi. Kinetostatikanyň usulyny ulanyp galdyrylýan ýüke F_{in} inersiýa güýjüni goýýarys. Ýüke täsir edýän güýçleriň (27.3-nji b

surat) deňagramlylyk şertine seredip tanabyň kese-kesiginde döreyän boý güýjüni kesgitleýäris

$$N_y = Q + F_{in}.$$

Tanabyň hususy massasyny hasaba almaýanlygymyz üçin onuň ähli kese-kesiginde boý güýji deň bolýar.

Berlen ýagdaý üçin inersiýa güýjüň ululygy, şol sanda boý güýjüň hem ululugy wagta görä üýtgeýär sebäbi ýük üýtgeýän tizlenme bilen hereket edýär. Ýükiň birinji sekundyň ahyryndaky tizlenmesini hasaplanda berlen wagt pursadynda barabanyň A nokadyndaky galtaşma tizlenmesi we ýükiň tizlenmesiniň özara deňdigi mese-mälimdir.



27.3-nji surat

Nazary mehanikadan belli bolşy ýaly gaty jisimiň aýlanma hereketinde nokadyň galtaşma tizlenmesi aşakdaky formula boýunça hasaplanýar

$$a_t = \varepsilon r,$$

bu ýerde ε – burç tizlenmesi, r – aýlanma okundan seredilýän nokada çenli aralyk.

Gaty jisimiň burç tizlenmesi onuň aýlanma burçunyň wagta görä alnan ikinji önümüne deňdigini göz önünde tutup hem-de barabanyň hereket kanunyny iki gezek differensirläp alýarys

$$\varepsilon = \frac{d^2 \varphi}{dt^2} = \frac{d^2}{dt^2} (4t^3) = 24t.$$

Birinji sekundyň ahyryndaky burç tizlenmesine we ýüküň tizlenmesiniň ululyklaryny tapýarys

$$\varepsilon_{t=1} = 24 \text{ 1/s}^2;$$

$$a_{t=1} = \varepsilon_{t=1} \frac{D}{2} = 24 \cdot \frac{1}{2} = 12 \text{ m/s}^2.$$

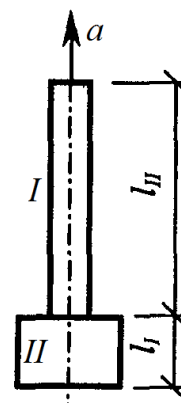
Birinji sekundyň ahyryndaky boý güýjüni hasaplaýarys

$N_{t=1} = Q + F_{in} = mg + ma_{t=1} = m(g + a_{t=1}) = m(9,8 + 12) = 21,8m$,
onda

$$\sigma_{t=1} = \frac{N_{t=1}}{A} = \frac{21,8m}{A} = \frac{21,8 \cdot 1000}{500} = 43,6 \text{ N/mm}^2.$$

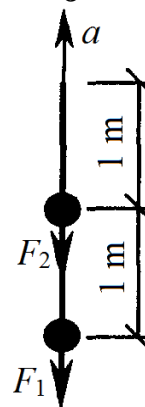
Mesele

27.4. Jisim iki sany *I* we *II* polat sterženlerden durýar (27.4-nji surat) hem-de $a = 2g$ tizlenme bilen ýokary hereketlenýär. *I* sterženiň kese-kesigi – kwadrat, taraplary $h = 10$ sm, *II* sterženiň kese-kesigi – tegelek, diametri $d = 2,5$ sm. Uzynlyklar $l_I = 40$ sm, $l_{II} = 80$ sm. Sterženleriň materiallarynyň dykyzlygy $\rho = 7,75 \text{ g/sm}^3$. Sterženleriň hersinde döreyän normal dinamiki dartgynlygy kesgitlemeli.



27.4-nji surat

27.5. Konstruksiýa $l = 2$ m uzynlykly we kese-kesiginiň meýdany $A = 0,0005 \text{ m}^2$ sterženden hem-de steržene $F_1 = 2$ kN we $F_2 = 4$ kN iki sany berkidilen ýükden durýar. Ýükler 1 m aralykda ýerleşdirilen. Ulgam $a = 2g$ tizlenme bilen ýokary hereketlenýär (27.5-nji surat). Eger materialyň maýyşgaklyk moduly $E = 0,7 \cdot 10^5 \text{ MPa}$, dykyzlygy $\rho = 2,8 \text{ g/sm}^3$ bolsa sterženiň dinamiki uzalmasyny kesgitlemeli.



27.5-nji surat

Barlag soragalary:

1. Haýsy ýüklenmelere statiki diýilýär?
2. Haýsy ýüklenmelere dinamiki diýilýär?
3. Dalamberiň düzgüniniň kesgitlemesi.

28-nji amaly sapak MAÝYŞGAK URGY

Urgy diýip galtaşýan jisimleriň az wagtyň dowamynda tizlikleriň üýtgemegine düşünilýär. Urgynyň takmynan (“tehniki”) nazaryýeti iki esasy çaklamalara (gipotezalara) daýanýar:

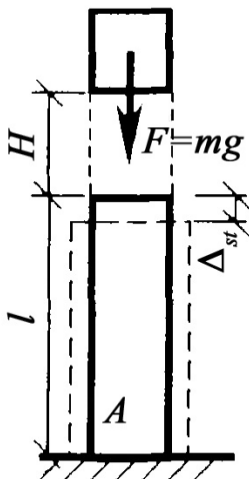
- 1) urgy döredýän jisimiň kinetik enegiýasy urgyny kabul edýän jisimiň potensial enegiýasyna doly geçýär (ýylylyk enegiýany we başgalary hasap etmeýäris);
- 2) urgyda jisimiň göwrümi boýunça dartgynlylygyň we deformasiýanyň paýlanylyşy statiki ýüklenmedäki ýaly kabul edilýär (tolkun proseslerini we başgalary hasap etmeýäris).

Urgyda dartgynlylygy we orun üýtgemäni hasaplamagyň umumy usuly aşakdakydan ybaratdyr, ýagny “b” gipotezany kabul edip statiki hasaplama geçirilýär we urgynyň täsirini “a” gipotezanyň esasynda k_d dinamiki koeffisient bilen hasaba alýarys. Şunlukda, dinamiki koeffisient dinamiki ululyklaryň (dartgynlylyk, orun üýtgame) laýyk gelýän statiki ululyklaryna bolan gatnaşygyny aňladýar, ýagny

$$k_d = \frac{\sigma_d}{\sigma_{st}}, \quad \text{ýa-da} \quad k_d = \frac{\Delta_d}{\Delta_{st}}. \quad (28.1)$$

Konstruksiýanyň elementine käbir ýüküň H beýiklikden gaçmasy netijesinde döredýän urgyda dinamiki koeffisientiň ululygy formula boýunça hasaplanylýar:

$$k_d = 1 + \sqrt{1 + \frac{2H}{\Delta_{st}}}, \quad (28.2)$$



28.1-nji surat

bu ýerde Δ_{st} – gaçýan ýüküň agyrylyk güýjüniň täsirinden konstruksiýanyň elementiniň kesiginiň statiki orun üýtgemesi.

Meselem, **boý urguda**, ýagny 28.1-nji suratda görkezilen prizmatiki sterženiň ujuna ýük düşende Δ_{st} aşakdaka

$$\Delta_{st} = \frac{Fl}{EA} \quad (28.3)$$

deň bolar.

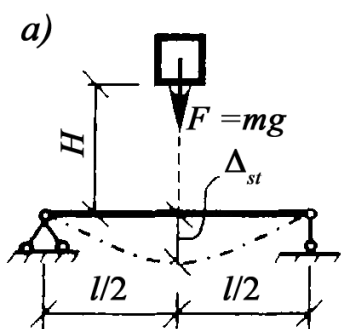
Egrelme urguda, meselem 28.2-nji *a* suratda görkezilen, statiki orun üýtgeме

$$\Delta_{st} = \frac{Fl^3}{48EI} \quad (28.4)$$

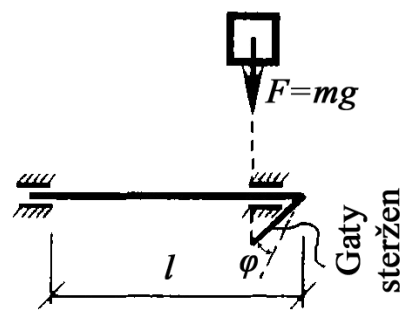
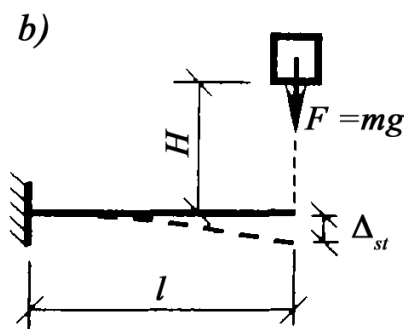
deň bolar.

28.2-nji *b* suratda görkezilen ýagdaý üçin bolsa alýarys:

$$\Delta_{st} = \frac{Fl^3}{3EI} \quad (28.5)$$



28.2-nji surat



28.3-nji surat

Towlanma urgusynda bolsa (28.3-nji surat) alýarys

$$\Delta_{st} = \varphi_{st} = \frac{Tl}{GI_p} \quad (28.6)$$

Urguda berklik şerti aşakdaky görnüşe eýedir

$$\sigma_{d,max} = \sigma_{st,max} k_d \leq \sigma_{adm} \quad (28.7)$$

ýa-da

$$\tau_{d,max} = \tau_{st,max} k_d \leq \tau_{adm} \quad (28.8)$$

(28.2) formula urga sezewar bolýan maýyşgak jisimiň massasy kiçi bolan ýagdaýda ulanylýar we ol hasaplamada kabul edilmeýär.

Urga sezewar bolýan jisimiň massasyny hasaba almaly bolan ýagdaýynda, dinamiki koeffisientiniň hasaplamasy aşakdaky görnüşe eýe bolýar

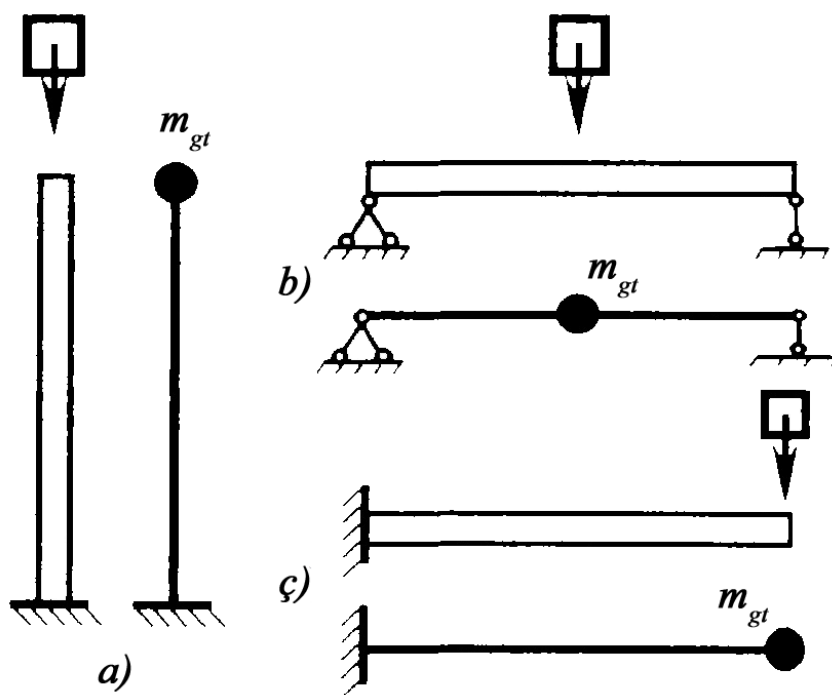
$$k_d = 1 + \sqrt{1 + \frac{2H}{\Delta_{st} \left(1 + \frac{m_{gt}}{m_y}\right)}} \quad (28.9)$$

bu ýerde m_y – düşýän ýüküň massasy, m_{gt} – urga sezewar bolýan jisimiň getirilen massasy, ol deňdir

$$m_{gt} = \alpha m, \quad (28.10)$$

bu ýerde m – jisimiň hakyky (paýlanan) massasy; α – paýlanan massanyň nokatlaryna *getirme koeffisienti*.

Getirme koeffisienti getirilen we nokatlaýyn massaly jisimiň kinetiki energiýalary deňeşdirme ýoly arkaly kesgitlenilýär. α koeffisienti urgynyň görnüşine (boý, egrelme we ş.m.) we sterženiň uçlarynyň berkitme häsiýetine baglydyr. Meselem, boý urga sezewar bolýan konsol pürs üçin (28.4-nji *a* surat) $\alpha = 0,33$; gerimiň ortasynda urga sezewar bolýan şarnirli birikdirilen iki diregli pürs üçin (28.4-nji *b* surat) $\alpha = 0,50$; egrelme urga sezewar bolýan konsol pürs üçin (28.4-nji *ç* surat) $\alpha = 0,235$.



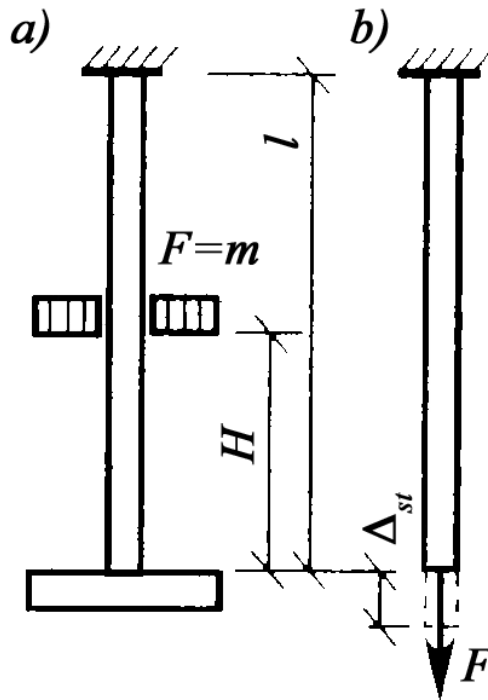
28.4-nji surat

Mesele 28.1. Polat pürsüň ugruna agramy $F = 2$ kN bolan ýük sürtülmesiz typýar. Ýük pürsüň ujuna kebşirlenen gaty plastina düşýär we pürsde urgy süýnmesini döredýär. Pürsüň kese-kesiginiň meýdany $A = 0,0005$ m² (28.5-nji *a* surat), onuň uzynlygy $l = 1,8$ m, pürsüň materialynyň boý maýyşgaklyk moduly $E = 2 \cdot 10^5$ MPa; ýüküň düşme beýikligi $H = 0,02$ m deňdir.

Pürsüň iň uly deformasiýa pursatynda iň uly normal dargynlylygyny kesgitlemeklik talap edilýär. Urga sezewar bolýan polat pürsüň hususy agramyny hasaba almaly däl.

Çözülişi. Δ_{st} ululygy kesgitleýäris (28.5-nji *b* surat)

$$\Delta_{st} = \frac{Fl}{EA} = \frac{2 \cdot 10^3 \cdot 1,8}{2,1 \cdot 10^{11} \cdot 5 \cdot 10^{-4}} = 3,43 \cdot 10^{-5} \text{ m.}$$



28.5-nji surat

(28.2) formulany ulanyp dinamiki koeffisienti hasaplaýarys

$$k_d = 1 + \sqrt{1 + \frac{2 \cdot 0,02}{3,43 \cdot 10^{-5}}} = 1 + \sqrt{1169} = 35,2.$$

Statiki normal dartgynlylygy kesgitleýäris

$$\sigma_{st} = \frac{F}{A} = \frac{2 \cdot 10^3}{5 \cdot 10^{-4}} = 4 \cdot 10^6 \frac{\text{N}}{\text{m}^2} = 4 \text{ MPa.}$$

Iň uly dinamiki dartgynlylygy tapýarys

$$\sigma_{d,max} = \sigma_{st} k_d = 4 \cdot 35,2 = 140,8 \text{ MPa.}$$

Mesele 28.2. $F = 200 \text{ N}$ ýük $H = 0,3 \text{ m}$ beýiklikden şarnirli berkidilen iki diregli agaç pürsüň ortasyna düşýär. Pürsüň uzynlygy $l = 3 \text{ m}$ we kwadrat kese-kesiginiň tarapy $a = 15 \text{ sm}$. Eger materialyň maýyşgaklyk moduly $E = 10^4 \text{ MPa}$ we egrelme hasaplamada berklik çägi $\sigma_{adm} = 20 \text{ MPa}$ bolsa pürsüň ätiýaçlyk berkligini hasaplamaly. Urga sezewar bolýan pürsüň hususy agramyny hasaba almaly däl.

Çözülüşi. Statiki hasaplama geçirýäris, ýagny $F = 200$ N bir ýere jemlenen güýç bilen ýüklenende pürsüň orta kesiminde iň uly dartgynlylygy we orun üýtgemäni kesgitleýäris.

Maksimal egme moment deňdir

$$M_{max} = \frac{F}{2} \cdot \frac{l}{2} = \frac{200}{3} \cdot \frac{3}{2} = 150 \text{ N}\cdot\text{m}.$$

Kesigiň statiki momenti deňdir

$$W_z = \frac{a^3}{6} = \frac{0,15^3}{6} = 5,625 \cdot 10^{-4} \text{ m}^3.$$

Iň uly normal statiki dartgynlylygy kesgitleýäris

$$\sigma_{st,max} = \frac{M_{max}}{W_z} = \frac{150}{5,625 \cdot 10^{-4}} = 2,66 \cdot 10^5 \frac{\text{N}}{\text{m}^2} = 0,266 \text{ MPa}.$$

Pürsüň ortasynda statiki orun üýtgemäni (28.4) formuladan kesgitleýäris

$$\begin{aligned} \Delta_{st} &= \frac{Fl^3}{48EI_z} = \frac{Fl^3}{48E \left(\frac{a^4}{12} \right)} = \frac{Fl^3}{4Ea^4} = \\ &= \frac{200 \cdot 3^3}{4 \cdot 10^4 \cdot 10^6 \cdot 0,15^4} = 2,67 \cdot 10^{-4} \text{ m} \end{aligned}$$

Dinamiki koeffisienti hasaplaýarys

$$k_d = 1 + \sqrt{1 + \frac{2 \cdot 0,3}{2,67 \cdot 10^{-4}}} = 1 + \sqrt{2248} = 48.$$

Dinamiki dartgynlylygy tapýarys

$$\sigma_{d,max} = \sigma_{st,max} k_d = 0,266 \cdot 48 = 12,77 \text{ MPa}.$$

Berklik ätiýajy deň bolar

$$n = \frac{\sigma_{adm}}{\sigma_{d,max}} = \frac{20}{12,77} = 1,56.$$

Mesele 28.3. Agramy $Q = 0,6$ kN bolan şkiw $n = 300$ aý/min burç tizligi bilen towlanýan polat wala geýdirilen (28.6-njy surat). Birden tormoz berme pursatynda (towlanma urgysy) walyň kesesiginde döreyän iň uly galtaşma dartgynlylygy hasaplamaly. Walyň massasyny hasaba almaly däl.

Çözülişi. Şkiwiň kinetik energiýasy deformasiýanyň potensial energiýasyna (towlanma urgysynda) deň bolýanlygyny göz önünde tutup, alýarys

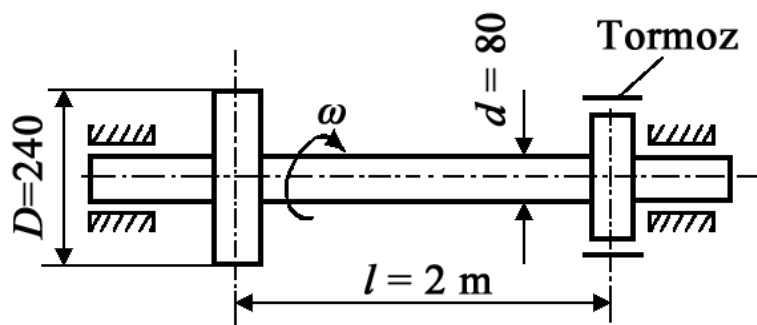
$$E_k = U; E_k = \frac{I_m \omega^2}{2}; U = \frac{M_d^2 l}{2GI_p}.$$

bu ýerde I_m – şkiwiň massasynyň inersiýa momenti (şkiwi şertleýin bitewi silindr hökmünde seredýäris), ol deňdir

$$I_m = \frac{mD^2}{8} = \frac{QD^2}{8g}.$$

ω – burç tizligi, ol deňdir

$$\omega = \frac{\pi n}{30}.$$



28.6-njy surat

Dinamiki towlanma momentini kesgitleýäris:

$$\frac{I_m \omega^2}{2} = \frac{M_d^2 l}{2GI_p}$$

bu ýerden

$$M_d = \omega \sqrt{I_m GI_p / l}.$$

Walyň kese-kesigindäki iň uly dinamiki galtaşma dartgynlygy deň bolar

$$\begin{aligned} \tau_d = \frac{M_d}{W_p} &= \frac{\omega}{\frac{\pi d^3}{16}} \sqrt{\frac{I_m G \pi d^4}{l \cdot 32}} = \frac{\pi n \cdot 16 \cdot d^2}{30 \cdot \pi d^3} \sqrt{\frac{QD^2 G \pi}{8g \cdot l \cdot 32}} = \\ &= \frac{n}{30d} \sqrt{\frac{QD^2 \cdot G \pi}{gl}}; \end{aligned}$$

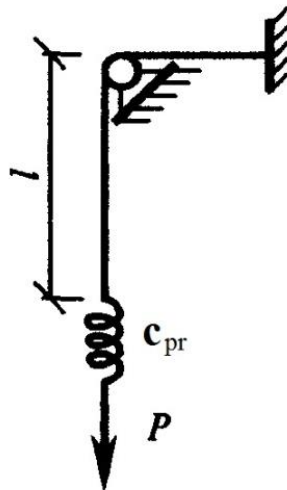
$$\tau_d = \frac{300}{30 \cdot 0,08} \sqrt{\frac{600 \cdot 0,24^2 \cdot 8 \cdot 10^{10} \cdot 3,14}{9,81 \cdot 2}} = 83,1 \frac{\text{N}}{\text{m}^2} = 83,1 \text{ MPa.}$$

Mesele

Mesele 28.4. $F = 2 \cdot 10^4$ N ýüki $v = 1$ m/s tizlik bilen düşürýän göterijide birden tormoz işledildi (28.7-nji surat), göterijiniň tanapynda döreýän iň uly normal dartgynlygy kesgitlemeli. Tanapyň diametri $d = 0,02$ m, onuň uzynlygy $l = 10$ m, tanapyň hususy agramyny hasaba almaly däl. Tanapyň materialynyň maýyşgaklyk moduly $E = 1,6 \cdot 10^5$ MPa. Pružiniň gatylygy $c_{pr} = 5 \cdot 10^5$ N/m.

Görkezme: a) fizikadan mälim bolan $v^2 = 2gH$ gatnaşygy ulanmaly; b) doly statiki orun üýtgemäniň iki bölekden durýanlygyny göz önünde tutmaly, ýagny tanapyň we pružiniň deformatsiýasy bilen bagly.

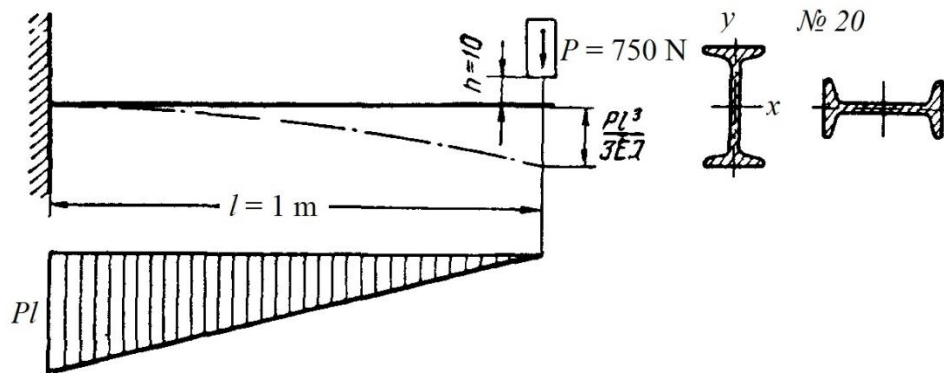
Jogaby: $\sigma_{d, max} = 181$ MPa.



28.7-nji surat

Mesele 28.5. Pürsüň egrelmesiniň iň uly we iň kiçi gatylyk tekizligindäki ýagdaýy üçin onuň kese-kesigindäki iň uly statiki we dinamiki dartgynlyklary hem-de ýüküň goýlan nokadynyň orun üýtgemelerini deňeşdirmeli (28.8-nji surat). Hasaplamada pürsüň hususy agramyny hasaba almaly däl.

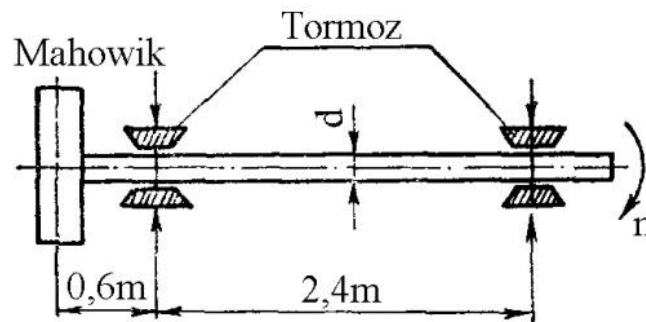
Jogaby: ýüklenmäniň statiki täsirinde dartgynlyk ikinji ýagdaýda birinji ýagdaýdan 8,08 esse ýokarydyr, onuň urgy täsirinde bolsa 2,39 esse.



28.8-nji surat

Mesele 28.6. $n = 50$ aý/min burç tizligi bilen towlanýan diametri $d = 100$ mm bolan polat wala mahowik geýdirilen (28.9-njy surat). Mahowigiň inersiýa momenti $I_m = 18 \text{ kN}\cdot\text{sm}\cdot\text{s}^2$. Walyň birden duruzylmagynda döreyän iň uly dinamiki dartgynlyklary kesgitlemeli. Walyň massasyny hasaba almaly däl. Meseläni iki wariantda işlemeli: a) tormoz ulgamy çep diregde oturdylan; b) tormoz ulgamy sag diregde oturdylan.

Jogaby: $\tau_d = 4,06 \text{ kN}/\text{sm}^2$ (tormoz çep diregde); $\tau_d = 1,82 \text{ kN}/\text{sm}^2$.



28.9-njy surat

Barlag soraglary:

1. Urgy diýip nämä düşünilýär?
2. Urgynyň "tehniki" çaklamasy näçe çaklama daýanýar?
3. Urgynyň "tehniki" çaklamalary haýsylar?
4. Urguda dinamiki koeffisient haýsy formula arkaly kesgitlenilýär?
5. Eger urgyny kabul edýän jisimiň massasyny kabul etmeli bolsa, onda urguda dinamiki koeffisient haýsy formula arkaly kesgitlenilýär?
6. Jisimiň getirilen massasyny haýsy formula arkaly tapylýar?

29-njy amaly sapak

BIR ERKIN DEREJELI ULGAMLARYŇ MAÝYŞGAK YRGYLDYSY

Maýyşgak yrgyldylary diýip maýyşgak jisimleriň hereketiniň deňagramlylyk ýagdaýyna görä periodiki gyşarmasyna düşünilýär.

Käbir başlangyç täsiriň netijesinde we soňra hususy maýyşgak güýçleriň täsirinden edýän yrgyldylara *erkin ýa-da hususy yrgyldysy* diýilýär. Daşky periodiki güýçleriň täsirinden bolýan yrgyldylara *mejbury yrgyldysy* diýilýär.

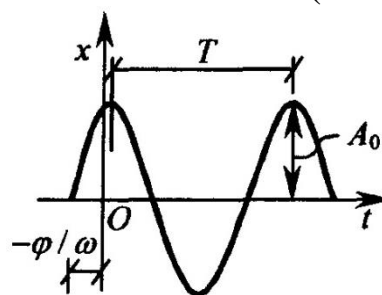
Dinamiki hasaplamalarda esasy düşüňjeleriň biri ulgamyň *erkin derejesiniň sany* bolup durýar. Ulgamyň erkin derejesiniň sany – garaşsyz geometriki parametrleriň, ýagny käbir wagtyň pursatynda ulgamyň hemme massasynyň ýagdaýyny kesgitleýji ululygyň in kiçi sany. Bir erkin derejeli ulgamyň islendik wagt pursatynda geometriki parametrleriň doly ýagdaýy üçin bir parametriň bahasyny bilmeklik ýeterlik bolup durýar, meselem, kesgitli nokadyň ýagdaýy.

Bu temada kesilmeýän bir erkin derejeli erkin yrgyldyly ulgamlaryň hususy massasyny hasaba alyp we alman serederis.

Yrgyldynyň ýönekeý görnüşi *garmoniki yrgyldylardyr*, olar sinusyň ýa-da kosinusyň trigonometriki funksiýalaryny çyzýar, meselem,

$$x = A_0 \sin(\omega t + \varphi), \quad (29.1)$$

bu ýerde A_0 – amplituda, ýagny ulgamyň yrgyldysynda umumylaşdyrylan x koordinatanyň in uly bahasy (29.1-nji surat); ω – erkin yrgyldylaryň aýlaw ýygylgy (2π sekuntda yrgyldylaryň sany); $(\omega t + \varphi)$ – yrgyldynyň döwri (fazasy); φ – yrgyldynyň başlangyç döwri, ýagny $t = 0$ wagt pursatyndaky döwür (faza).



29.1-nji surat

Maýyşgak ulgamyň deňagramlylyk ýagdaýyndan iki sany bir alamatly yzygiderli gyşarmasynyň arasyndaky wagta yrgyldynyň *periody* diýilýär we T harpy bilen belgilenýär.

Erkin yrgyldynyň aýlaw ýygylgy we yrgyldynyň periody aşakdaky ýaly baglydyr

$$T = \frac{2\pi}{\omega} \quad \text{ýa-da} \quad \omega = \frac{2\pi}{T}. \quad (29.2)$$

Aýlaw ýygylygy ω ulgamyň jemlenen massasy m we gatylygy c bilen aşakdaky ýaly baglydyr

$$\omega = \sqrt{\frac{c}{m}}. \quad (29.3)$$

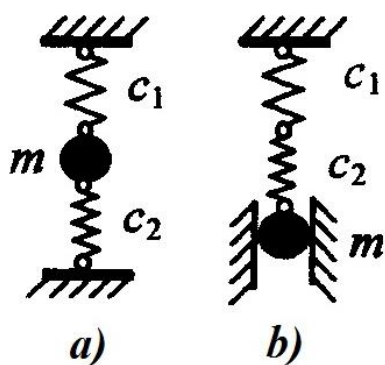
Ulgamyň gatylygy – birlik orun üýtgemäni döredýän güýçdür. Adatça yrgyldaýan ulgamyň massasy hemişelik we maýyşgak ulgam bolsa çyzyklaýyn kanun boýunça üýtgeýän hasap edilýär, ulgamyň maýyşgak güýji $P = mg$ (g – erkin gaçma tizlenmesi) laýyk gelýän orun üýtgemesine x_{st} proporsionaldyr, ýagny

$$P = c x_{st}. \quad (29.4)$$

Ýokarda getirilen baglansyklary göz önünde tutup erkin yrgyldynyň aýlaw ýygylygy we periody üçin aşakdaky formulalary ýazyp boljak we bu formulalar amaly meseleler işlenende ýeňillikler döredip biler, ýagny

$$\omega = \frac{2\pi}{T} = \sqrt{\frac{c}{m}} = \sqrt{\frac{cg}{P}} = \sqrt{\frac{g}{x_{st}}}, \quad (29.5)$$

$$T = \frac{2\pi}{\omega} = 2\pi \sqrt{\frac{m}{c}} = 2\pi \sqrt{\frac{P}{cg}} = 2\pi \sqrt{\frac{x_{st}}{g}} \quad (29.6)$$



29.2-nji surat

Birnäçe maýyşgak baglansykly ulgamlaryň bolmagy mümkin. Bu maýyşgak ulgamlaryň hersiniň öz gatylygy bardyr. 29.2-nji a suratda mehaniki ulgamyň c_1 we c_2 gatylykly maýyşgak baglansyklaryň *parallel* hem-de 29.2-nji b suratda maýyşgak baglansyklaryň *yzygider* birikdiriliş çyzyglary görkezilen. Görkezilen ulgamlaryň gatylyklarynyň jemi dürli-dürli hasaplanylýar.

Maýyşgak baglansyklaryň *parallel* birikdirmesinde ulgamyň gatylygy formula boýunça hasaplanylýar

$$c = c_1 + c_2, \quad (29.7)$$

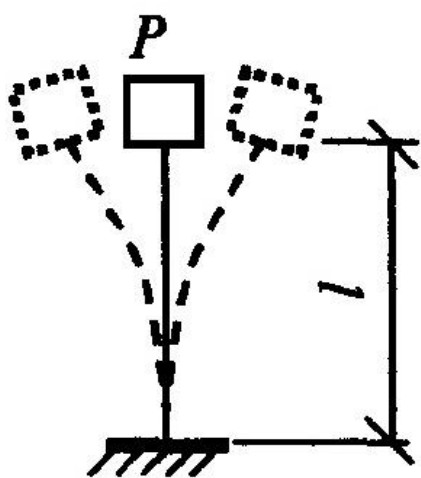
yzygider birikdirmesinde bolsa

$$c = \frac{1}{\frac{1}{c_1} + \frac{1}{c_2}}. \quad (29.8)$$

Ýokarda getirilen formulalarda massa m hökmünde yrgyldy edýän ýükiň massasyna düşünilýär, ulgamyň hususy massasy hasaba alynmaýar. Käbir meselelerde massa m yrgyldy edýän ýükiň massasyndan m_y we ulgamyň nokada getirilen hususy massasyndan m_{gt} ybaratdyr, ýagny

$$m = m_y + m_{gt}, \quad (29.9)$$

bu ýerde $m_{gt} = \alpha m_0$, m_0 – ulgamyň hakyky hususy agramy; α – getirme koeffisienti. 24-nji temada seredilişi ýaly kesgitlenilýär.



29.3-nji surat

Mesele 29.1. 29.3-nji suratda görkezilen uzynlygy 1 m polat konsol pürsüň ujunda agramy $F = 1230$ N dwigatel ýerleşen. Pürs № 8 iki tawradan ybaratdyr.

Ulgamyň uzaboýuna we kese (egrelme) erkin yrgyldysynyň ýyglygyny hem-de periodyny kesgitlemeklik talap edilýär.

Çözülişi. Egrelme yrgyldylary. $\omega =$

$\sqrt{\frac{g}{x_{st}}}$ görnüşli (29.5) formuladan

peýdalanýarys. Bu ýerde x_{st} – daşky jemlenen güýç bilen ýüklenen

konsolyň ujunyň orun üýtgemesi. Bu orun üýtgeme üçin materiallaryň garşylygynda belli bolan formuladan peýdalanýarys, ýagny

$$x_{st} = \frac{Pl^3}{3EI_z}$$

Bu ýagdaýda egrelme yrgyldylaryň aýlaw ýyglygy deň bolar

$$\omega = \sqrt{\frac{g}{x_{st}}} = \sqrt{\frac{g3EI_z}{Pl^3}} = \sqrt{\frac{9,81 \cdot 3 \cdot 2 \cdot 10^{11} \cdot 78 \cdot 10^{-8}}{1230 \cdot 1^3}} = 68,2 \text{ s}^{-1}.$$

Erkin egrelme yrgyldylaryň periody deň bolar

$$T = \frac{2\pi}{\omega} = \frac{3 \cdot 3,14}{68,2} = 0,1 \text{ s}.$$

Uzaboýuna yrgyldylar. Bu ýagdaý-da x_{st} – konsolyň bir ýere jemlenen $P = 1230$ N merkezi gysyjy güýç bilen ýüklenen erkin ujunyň uzaboýuna orun üýtgemesi. Bu orun üýtgame sterženiň

uzaboýuna absolýut deformasiýasyna deň, ol bolsa $x_{st}=Pl/(EA)$ formula boýunça hasaplanylýar.

Şunlukda, uzaboýuna erkin yrgyldylaryň aýlaw ýygylgy

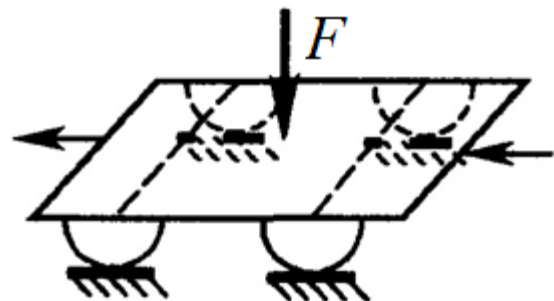
$$\omega_1 = \sqrt{\frac{g}{x_{st}}} = \sqrt{\frac{gEA}{Pl}} = \sqrt{\frac{9,81 \cdot 2 \cdot 10^{11} \cdot 10 \cdot 10^{-4}}{1230 \cdot 1}} = 1263 \text{ s}^{-1}$$

deň bolar.

Pürsün uzaboýuna erkin yrgyldylaryň periodyny hasaplaýarys

$$T_1 = \frac{2\pi}{\omega_1} = \frac{3 \cdot 3,14}{1263} = 0,005 \text{ s.}$$

Mesele 29.2. Umumy agramy $F = 80 \text{ kN}$ bolan arabanyň kuzowynyň wertikal simmetriki yrgyldylarynyň aýlaw ýygylgyny kesgitlemeli. Kuzow iki okda dört resoryň kömegi bilen berkidilen, resorlaryň her biriniň gatylygy $c_1 = 2 \cdot 10^3 \text{ N/m}$. Konstruksiýanyň hasaplama çyzgysy 29.4-nji suratda görkezilen.



29.4-nji surat

Çözülişi. $\omega = \sqrt{\frac{c}{m}}$ görnüşi (29.5) formuladan peýdalanýarys we biziň ýagdaýymyz üçin maýyşgak baglanşyklaryň parallel birikdirmesidigini göz öňünde tutalyň, onda gatylyklar ýönekeý jemlenýär, ýagny $c = 4c_1$; güýç hem deňdir $P = mg$. Şunlukda, ulgamyň erkin yrgyldysynyň aýlaw ýygylgy üçin aşakdaky aňlatmany alýarys:

$$\omega = \sqrt{\frac{4c_1 g}{P}} = \sqrt{\frac{4 \cdot 2 \cdot 10^5 \cdot 9,81}{80000}} = 9,9$$

ýagny 2π sekuntda 9,9 yrgyldy edýär.

Mesele 29.3. Uzynlygy 2 m we kwadrat kese-kesigi ini $a = 0,02 \text{ m}$ bolan polat sterženiň uzaboýuna erkin yrgyldysynyň aýlaw ýygylgyny we periodyny kesgitlemeli. Sterženiň ujunda massasy $m_y = 150 \text{ kg}$ ýük asylan. Poladyň uzaboýuna maýyşgaklyk moduly $E = 2 \cdot 10^5 \text{ MPa}$, dykzlygy $\rho = 7,75 \text{ g/sm}^3$ (29.5-nji surat).

Çözülüşi. Öň belleýşimiz ýaly bu ýagdaýda ulgamyň massasy ýüküň massasynyň m_y we sterženiň bir nokada getirilen hususy massasynyň m_0 jemine deňdir, ýagny

$$m = m_y + \alpha m_0,$$

bu ýerde $m_0 = \rho l A$, $\alpha = 0,33$.

Sterženiň absolýut birlik deformasiýasyny döredýän güýç hökmünde gatylygy c kesgitleýäris:

$$1 = \frac{cl}{EA}, \text{ şonuň üçin } c = \frac{EA}{l}.$$

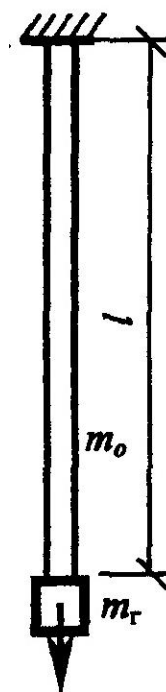
Soňra erkin yrgyldylaryň aýlaw ýygylgyny hasaplamak üçin formulany peýdalanýarys

$$\begin{aligned} \omega &= \sqrt{\frac{c}{m}} = \sqrt{\frac{EA}{l(m_y + \alpha \rho A l)}} = \\ &= \sqrt{\frac{2 \cdot 10^{11} \cdot 4 \cdot 10^{-4}}{2(150 + 0,33 \cdot 7,75 \cdot 10^3 \cdot 4 \cdot 10^{-4} \cdot 2)}} = 513 \end{aligned}$$

ýagny 2π sekuntda 513 yrgyldy edýär.

Erkin yrgyldylaryň periodyny hasaplaýarys

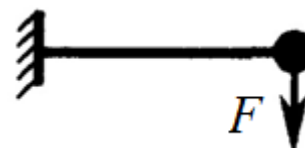
$$T = \frac{2\pi}{\omega} = \frac{3 \cdot 3,14}{513} = 0,012 \text{ s.}$$



29.5-nji surat

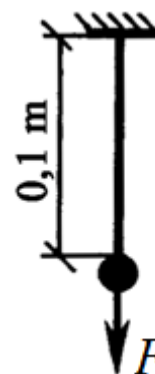
Mesele

Mesele 29.4. Uzynlygy 1 m we kese-kesigi tegelek bolan dýuralýumin konsol pürsüň erkin egrelme yrgyldylaryň aýlaw ýygylgyny we periodyny kesgitlemeli. Pürsüň erkin ujunda bir ýere jemlenen $F = 70 \text{ N}$ ýük goýlan. Dýuralýumiň maýyşgaklyk moduly $E = 7 \cdot 10^4 \text{ MPa}$, pürsüň kese-kesiginiň meýdany $A = 5 \cdot 10^{-6} \text{ m}^2$ (29.6-njy surat).



29.6-njy surat

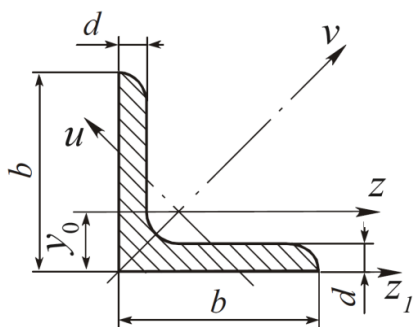
Mesele 29.5. Uzynlygy 1 m we kese-kesigi tegelek bolan wertikal ýerleşen dýuralýumin konsol pürsüň erkin egrelme yrgyldylaryň aýlaw ýygylgyny we periodyny kesgitlemeli. Pürsüň erkin ujunda bir ýere jemlenen $F = 70 \text{ N}$ ýük goýlan. Dýuralýumiň maýyşgaklyk moduly $E = 7 \cdot 10^4 \text{ MPa}$, pürsüň kese-kesiginiň meýdany $A = 5 \cdot 10^{-6} \text{ m}^2$ (29.7-nji surat).



29.7-nji surat

GOŞMAÇA

G.1-nji tablisa



Sozma polatdan deňgapdally burçluk

(TDS 8509-72)

b – tekjaniň ini;

I – inersiýa momenti;

d – tekjaniň galyňlygy;

i – inersiýa radiusy;

y_0 – agyryk merkezinden tekjeleriň daşky granlaryna çenli aralyk.

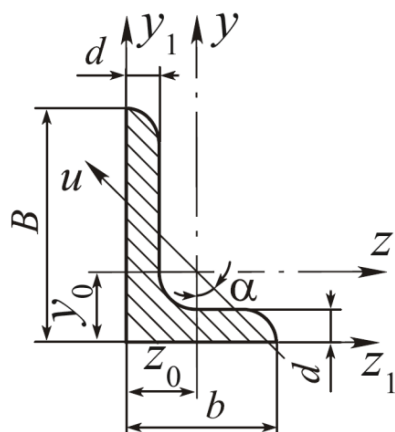
| Profiliň belgisi | Ölçegleri, mm | | Kesigiň meýdany, sm^2 | 1 m uzynlygyň massasy, kg | I_z , sm^4 | i_z , sm | $I_{v_{\max}'}$, sm^4 | $i_{v_{\max}'}$, sm | I_u , sm^4 | i_u , sm | $I_{z_1'}$, sm^4 | y_0 , sm |
|------------------|---------------|----------|--------------------------------|---------------------------|-----------------------|------------|---------------------------------|----------------------|-----------------------|------------|----------------------------|------------|
| | b | d | | | | | | | | | | |
| 1 | 2 | 3 | 4 | 5 | 6 | 7 | 8 | 9 | 10 | 11 | 12 | 13 |
| 2 | 20 | 3 | 1,13 | 0,89 | 0,40 | 0,59 | 0,63 | 0,75 | 0,17 | 0,39 | 0,81 | 0,60 |
| | | 4 | 1,46 | 1,15 | 0,50 | 0,58 | 0,78 | 0,73 | 0,22 | 0,38 | 1,09 | 0,64 |
| 2,5 | 25 | 3 | 1,43 | 1,12 | 0,81 | 0,75 | 1,29 | 0,95 | 0,34 | 0,49 | 1,57 | 0,73 |
| | | 4 | 1,86 | 1,46 | 1,03 | 0,74 | 1,62 | 0,93 | 0,44 | 0,48 | 2,11 | 0,76 |
| 2,8 | 28 | 3 | 1,62 | 1,27 | 1,16 | 0,85 | 1,84 | 1,07 | 0,48 | 0,55 | 2,20 | 0,80 |
| 3,2 | 32 | 3 | 1,86 | 1,46 | 1,77 | 0,97 | 2,80 | 1,23 | 0,74 | 0,63 | 3,26 | 0,89 |
| | | 4 | 2,43 | 1,91 | 2,26 | 0,96 | 3,58 | 1,21 | 0,94 | 0,62 | 4,39 | 0,94 |
| 3,6 | 36 | 3 | 2,10 | 1,65 | 2,56 | 1,10 | 4,06 | 1,39 | 1,06 | 0,71 | 4,64 | 0,99 |
| | | 4 | 2,75 | 2,16 | 3,29 | 1,09 | 5,21 | 1,38 | 1,36 | 0,70 | 6,24 | 1,04 |
| 4 | 40 | 3 | 2,35 | 1,85 | 3,55 | 1,23 | 5,63 | 1,55 | 1,47 | 0,79 | 6,35 | 1,09 |
| | | 4 | 3,08 | 2,42 | 4,58 | 1,22 | 7,26 | 1,53 | 1,90 | 0,78 | 8,53 | 1,13 |
| | | 5 | 3,79 | 2,97 | 5,53 | 1,20 | 8,75 | 1,54 | 2,30 | 0,79 | 10,73 | 1,17 |
| 4,5 | 45 | 3 | 2,65 | 2,08 | 5,13 | 1,39 | 8,13 | 1,75 | 2,12 | 0,89 | 9,04 | 1,21 |
| | | 4 | 3,48 | 2,73 | 6,63 | 1,38 | 10,5 | 1,74 | 2,74 | 0,89 | 12,1 | 1,26 |
| | | 5 | 4,29 | 3,37 | 8,03 | 1,37 | 12,7 | 1,72 | 3,33 | 0,88 | 15,3 | 1,30 |
| 5 | 50 | 3 | 2,96 | 2,32 | 7,11 | 1,55 | 11,3 | 1,95 | 2,95 | 1,00 | 12,4 | 1,33 |
| | | 4 | 3,89 | 3,05 | 9,21 | 1,54 | 14,6 | 1,94 | 3,80 | 0,99 | 16,6 | 1,38 |
| | | 5 | 4,80 | 3,77 | 11,2 | 1,53 | 17,8 | 1,92 | 4,63 | 0,98 | 20,9 | 1,42 |
| 5,6 | 56 | 4 | 4,38 | 3,44 | 13,1 | 1,73 | 20,8 | 2,18 | 5,41 | 1,11 | 23,3 | 1,52 |
| | | 5 | 5,41 | 4,25 | 16,0 | 1,72 | 25,4 | 2,16 | 6,59 | 1,10 | 29,2 | 1,57 |
| 6,3 | 63 | 4 | 4,96 | 3,90 | 18,9 | 1,95 | 29,9 | 2,45 | 7,81 | 1,25 | 33,1 | 1,69 |
| | | 5 | 6,13 | 4,81 | 23,1 | 1,94 | 36,6 | 2,44 | 9,52 | 1,25 | 41,5 | 1,74 |
| | | 6 | 7,28 | 5,72 | 27,1 | 1,93 | 42,9 | 2,43 | 11,2 | 1,24 | 50,0 | 1,78 |
| 7 | 70 | 4,5 | 6,20 | 4,87 | 29,0 | 2,16 | 46,0 | 2,72 | 12,0 | 1,39 | 50,0 | 1,88 |
| | | 5 | 6,86 | 5,38 | 31,9 | 2,16 | 50,7 | 2,72 | 13,2 | 1,39 | 56,7 | 1,90 |
| | | 6 | 8,15 | 6,39 | 37,6 | 2,15 | 59,6 | 2,71 | 15,5 | 1,38 | 68,4 | 1,94 |
| | | 7 | 9,42 | 7,39 | 43,0 | 2,14 | 68,2 | 2,69 | 17,8 | 1,37 | 80,1 | 1,99 |
| | | 8 | 10,7 | 8,37 | 48,2 | 2,13 | 76,4 | 2,68 | 20,0 | 1,37 | 91,0 | 2,02 |

G.1-nji tablisanyň dowamy

| | | | | | | | | | | | | |
|------|-----|-----|------|------|------|------|------|------|------|------|------|------|
| 7,5 | 75 | 5 | 7,39 | 5,80 | 39,5 | 2,31 | 62,6 | 2,91 | 16,4 | 1,49 | 69,6 | 2,02 |
| | | 6 | 8,78 | 6,89 | 46,6 | 2,30 | 73,9 | 2,90 | 19,3 | 1,48 | 83,9 | 2,06 |
| | | 7 | 10,1 | 7,96 | 53,3 | 2,29 | 84,6 | 2,89 | 22,1 | 1,48 | 98,3 | 2,10 |
| | | 8 | 11,5 | 9,02 | 59,8 | 2,28 | 94,9 | 2,87 | 24,8 | 1,47 | 115 | 2,15 |
| | | 9 | 12,8 | 10,1 | 66,1 | 2,27 | 105 | 2,86 | 27,5 | 1,46 | 127 | 2,18 |
| 8 | 80 | 5,5 | 8,63 | 6,78 | 52,7 | 2,47 | 83,5 | 3,11 | 21,8 | 1,59 | 93,2 | 2,17 |
| | | 6 | 9,38 | 7,36 | 57,0 | 2,47 | 90,4 | 3,11 | 23,5 | 1,58 | 102 | 2,19 |
| | | 7 | 10,8 | 8,51 | 65,3 | 2,45 | 104 | 3,09 | 27,0 | 1,58 | 119 | 2,23 |
| | | 8 | 12,3 | 9,65 | 73,4 | 2,44 | 116 | 3,08 | 30,3 | 1,57 | 137 | 2,27 |
| 9 | 90 | 6 | 10,6 | 8,33 | 82,1 | 2,78 | 130 | 3,50 | 34,0 | 1,79 | 145 | 2,43 |
| | | 7 | 12,3 | 9,64 | 94,3 | 2,77 | 150 | 3,49 | 38,9 | 1,78 | 169 | 2,47 |
| | | 8 | 13,9 | 10,9 | 106 | 2,76 | 168 | 3,48 | 43,8 | 1,77 | 194 | 2,51 |
| | | 9 | 15,6 | 12,2 | 118 | 2,75 | 186 | 3,46 | 48,6 | 1,77 | 219 | 2,55 |
| 10 | 100 | 6,5 | 12,8 | 10,1 | 122 | 3,09 | 193 | 3,88 | 50,7 | 1,99 | 214 | 2,68 |
| | | 7 | 13,8 | 10,8 | 131 | 3,08 | 207 | 3,88 | 54,2 | 1,98 | 231 | 2,71 |
| | | 8 | 15,6 | 12,2 | 147 | 3,07 | 233 | 3,87 | 60,9 | 1,98 | 265 | 2,75 |
| | | 10 | 19,2 | 15,1 | 179 | 3,05 | 284 | 3,84 | 74,1 | 1,96 | 333 | 2,83 |
| | | 12 | 22,8 | 17,9 | 209 | 3,03 | 331 | 3,81 | 86,9 | 1,95 | 402 | 2,91 |
| | | 14 | 26,3 | 20,6 | 237 | 3,00 | 375 | 3,78 | 99,3 | 1,94 | 472 | 2,99 |
| | | 16 | 29,7 | 23,3 | 264 | 2,98 | 416 | 3,74 | 112 | 1,94 | 542 | 3,06 |
| 11 | 110 | 7 | 15,2 | 11,9 | 176 | 3,40 | 279 | 4,29 | 72,7 | 2,19 | 308 | 2,96 |
| | | 8 | 17,2 | 13,5 | 198 | 3,39 | 315 | 4,28 | 81,8 | 2,18 | 353 | 3,00 |
| 12,5 | 125 | 8 | 19,7 | 15,5 | 294 | 3,87 | 468 | 4,87 | 122 | 2,49 | 516 | 3,36 |
| | | 9 | 22,0 | 17,3 | 327 | 3,86 | 520 | 4,86 | 135 | 2,48 | 582 | 3,40 |
| | | 10 | 24,3 | 19,1 | 360 | 3,85 | 571 | 4,84 | 149 | 2,47 | 649 | 3,45 |
| | | 12 | 28,9 | 22,7 | 422 | 3,82 | 670 | 4,82 | 174 | 2,46 | 782 | 3,53 |
| | | 14 | 33,4 | 25,2 | 482 | 3,80 | 764 | 4,78 | 200 | 2,45 | 916 | 3,61 |
| | | 16 | 37,8 | 29,6 | 539 | 3,78 | 853 | 4,75 | 224 | 2,44 | 1051 | 3,68 |
| 14 | 140 | 9 | 24,7 | 19,4 | 466 | 4,34 | 739 | 5,47 | 192 | 2,79 | 818 | 3,78 |
| | | 10 | 27,3 | 21,5 | 512 | 4,33 | 814 | 5,46 | 211 | 2,78 | 911 | 3,82 |
| | | 12 | 32,5 | 25,5 | 602 | 4,31 | 957 | 5,43 | 248 | 2,76 | 1097 | 3,90 |
| 16 | 160 | 10 | 31,4 | 24,7 | 774 | 4,96 | 1229 | 6,25 | 319 | 3,19 | 1356 | 4,30 |
| | | 11 | 34,4 | 27,0 | 844 | 4,95 | 1341 | 6,24 | 348 | 3,18 | 1494 | 4,35 |
| | | 12 | 37,4 | 29,4 | 913 | 4,94 | 1450 | 6,23 | 376 | 3,17 | 1633 | 4,39 |
| | | 14 | 43,3 | 34,0 | 1046 | 4,92 | 1662 | 6,20 | 431 | 3,16 | 1911 | 4,47 |
| | | 16 | 49,1 | 38,5 | 1175 | 4,89 | 1866 | 6,17 | 485 | 3,14 | 2191 | 4,55 |
| | | 18 | 54,8 | 43,0 | 1299 | 4,87 | 2061 | 6,13 | 537 | 3,13 | 2472 | 4,63 |
| | | 20 | 60,4 | 47,4 | 1419 | 4,85 | 2248 | 6,10 | 589 | 3,12 | 2756 | 4,70 |
| 18 | 180 | 11 | 38,8 | 30,5 | 1216 | 5,60 | 1933 | 7,06 | 500 | 3,59 | 2128 | 4,85 |
| | | 12 | 42,2 | 33,1 | 1317 | 5,59 | 2093 | 7,04 | 540 | 3,58 | 2324 | 4,89 |

G.1-nji tablisanyň dowamy

| | | | | | | | | | | | | |
|----|-----|----|-------|-------|------|------|------|------|------|------|-------|------|
| 20 | 200 | 12 | 47,1 | 37,0 | 1823 | 6,22 | 2896 | 7,84 | 749 | 3,99 | 3182 | 5,37 |
| | | 13 | 50,9 | 39,9 | 1961 | 6,21 | 3116 | 7,83 | 805 | 3,98 | 3452 | 5,42 |
| | | 14 | 54,6 | 42,8 | 2097 | 6,20 | 3333 | 7,81 | 861 | 3,97 | 3722 | 5,46 |
| | | 16 | 62,0 | 48,7 | 2363 | 6,17 | 3755 | 7,78 | 970 | 3,96 | 4264 | 5,54 |
| | | 20 | 76,5 | 60,1 | 2871 | 6,12 | 4560 | 7,72 | 1182 | 3,93 | 5355 | 5,70 |
| | | 25 | 94,3 | 74,0 | 3466 | 6,06 | 5494 | 7,63 | 1438 | 3,91 | 6733 | 5,89 |
| | | 30 | 111,5 | 87,6 | 4020 | 6,00 | 6351 | 7,55 | 1688 | 3,89 | 8130 | 6,07 |
| 22 | 220 | 14 | 60,4 | 47,4 | 2814 | 6,83 | 4470 | 8,60 | 1159 | 4,38 | 4941 | 5,93 |
| | | 16 | 68,6 | 53,8 | 3175 | 6,81 | 5045 | 8,58 | 1306 | 4,36 | 5661 | 6,02 |
| 25 | 250 | 16 | 78,4 | 61,5 | 4717 | 7,76 | 7492 | 9,78 | 1942 | 4,98 | 8586 | 6,75 |
| | | 18 | 87,7 | 68,9 | 5247 | 7,73 | 8337 | 9,75 | 2158 | 4,96 | 9342 | 6,83 |
| | | 20 | 97,0 | 76,1 | 5765 | 7,71 | 9160 | 9,72 | 2370 | 4,94 | 10401 | 6,91 |
| | | 22 | 106,1 | 83,3 | 6270 | 7,69 | 9961 | 9,69 | 2579 | 4,93 | 11464 | 7,00 |
| | | 25 | 119,7 | 94,0 | 7006 | 7,65 | 1112 | 9,64 | 2887 | 4,91 | 13064 | 7,11 |
| | | 28 | 133,1 | 104,5 | 7717 | 7,61 | 1224 | 9,59 | 3190 | 4,89 | 14674 | 7,23 |
| | | 30 | 142,0 | 111,4 | 8177 | 7,59 | 1296 | 9,56 | 3389 | 4,89 | 15753 | 7,31 |



**Sozma polatdan deň däl gapdally burçluk
(TDS 8510-72)**

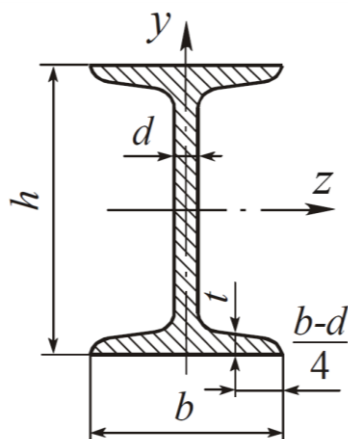
B – uly tekjäniň ini;
 b – kiçi tekjäniň ini;
 I – inersiýa momenti;
 i – inersiýa radiusy;
 d – tekjäniň galyňlygy;
 i – inersiýa radiusy;
 z_0, y_0 – agyrlyk merkezinden tekjeleriň daşky granlaryna çenli aralyk.

| Profiliň belgisi | Ölçepleri, mm | | | Kesigiň meýdany, sm^2 | 1 m uzynlygyň massasy, kg | I_x, sm^4 | I_y, sm^4 | y_0, sm | z_0, sm | Okuň ýapgytlyk burçy, $\text{tg } \alpha$ |
|------------------|---------------|----------|----------|--------------------------------|---------------------------|--------------------|--------------------|------------------|------------------|---|
| | B | b | d | | | | | | | |
| 1 | 2 | 3 | 4 | 5 | 6 | 7 | 8 | 9 | 10 | 11 |
| 2,5/1,6 | 25 | 16 | 3 | 1,16 | 0,91 | 0,70 | 0,22 | 0,85 | 0,42 | 0,392 |
| 3,2/2 | 32 | 20 | 3 | 1,49 | 1,17 | 1,52 | 0,46 | 1,08 | 0,49 | 0,382 |
| | | | 4 | 1,94 | 1,52 | 1,93 | 0,57 | 1,12 | 0,53 | 0,374 |
| 4/2,5 | 40 | 25 | 3 | 1,89 | 1,48 | 3,06 | 0,93 | 1,32 | 0,59 | 0,385 |
| | | | 4 | 2,47 | 1,94 | 3,93 | 1,18 | 1,37 | 0,63 | 0,381 |
| 4,5/2,8 | 45 | 28 | 3 | 2,14 | 1,68 | 4,41 | 1,32 | 1,47 | 0,64 | 0,382 |
| | | | 4 | 2,80 | 2,20 | 5,68 | 1,69 | 1,51 | 0,68 | 0,379 |
| 5/3,2 | 50 | 32 | 3 | 2,42 | 1,90 | 6,17 | 1,99 | 1,60 | 0,72 | 0,403 |
| | | | 4 | 3,17 | 2,49 | 7,98 | 2,56 | 1,65 | 0,76 | 0,401 |
| 5,6/3,6 | 56 | 36 | 4 | 3,58 | 2,81 | 11,4 | 3,70 | 1,82 | 0,84 | 0,406 |
| | | | 5 | 4,41 | 3,46 | 13,8 | 4,48 | 1,86 | 0,88 | 0,404 |
| 6,3/4,0 | 63 | 40 | 4 | 4,04 | 3,17 | 16,3 | 5,16 | 2,03 | 0,91 | 0,397 |
| | | | 5 | 4,98 | 3,91 | 19,9 | 6,26 | 2,08 | 0,95 | 0,396 |
| | | | 6 | 5,90 | 4,63 | 23,3 | 7,28 | 2,12 | 0,99 | 0,393 |
| | | | 8 | 7,68 | 6,03 | 29,6 | 9,15 | 2,20 | 1,07 | 0,386 |
| 7/4,5 | 70 | 45 | 5 | 5,59 | 4,39 | 27,8 | 9,05 | 2,28 | 1,05 | 0,404 |
| 7,5/5 | 75 | 50 | 5 | 6,11 | 4,79 | 34,8 | 12,5 | 2,39 | 1,17 | 0,436 |
| | | | 6 | 7,25 | 5,69 | 40,9 | 14,6 | 2,44 | 1,21 | 0,435 |
| | | | 8 | 9,47 | 7,43 | 52,4 | 18,3 | 2,52 | 1,29 | 0,430 |
| 8/5 | 80 | 50 | 5 | 6,36 | 4,99 | 41,6 | 12,7 | 2,6 | 1,13 | 0,387 |
| | | | 6 | 7,55 | 5,92 | 49,0 | 14,8 | 2,65 | 1,17 | 0,386 |
| 9/5,6 | 90 | 56 | 5 | 7,86 | 6,17 | 65,3 | 19,7 | 2,92 | 1,26 | 0,384 |
| | | | 6 | 8,54 | 6,70 | 70,6 | 21,2 | 2,95 | 1,28 | 0,384 |
| | | | 8 | 11,18 | 8,77 | 90,9 | 27,1 | 3,04 | 1,36 | 0,380 |

G.2-nji tablisanyň dowamy

| | | | | | | | | | | |
|---------|-----|-----|----|------|------|------|------|------|------|-------|
| 10/6,3 | 100 | 63 | 6 | 9,59 | 7,53 | 98,3 | 30,6 | 3,23 | 1,42 | 0,393 |
| | | | 7 | 11,1 | 8,70 | 113 | 35,0 | 3,28 | 1,46 | 0,392 |
| | | | 8 | 12,6 | 9,87 | 127 | 39,2 | 3,32 | 1,50 | 0,391 |
| | | | 10 | 15,5 | 12,1 | 154 | 47,1 | 3,40 | 1,58 | 0,387 |
| 1/7 | 110 | 70 | 6 | 11,4 | 8,98 | 112 | 45,6 | 3,55 | 1,58 | 0,402 |
| | | | 8 | 13,9 | 10,9 | 172 | 54,6 | 3,61 | 1,64 | 0,400 |
| 12,5/8 | 125 | 80 | 7 | 14,1 | 11 | 227 | 73,7 | 4,01 | 1,8 | 0,407 |
| | | | 8 | 16 | 12,5 | 256 | 83,0 | 4,05 | 1,84 | 0,406 |
| | | | 10 | 19,7 | 15,5 | 312 | 100 | 4,14 | 1,92 | 0,404 |
| | | | 12 | 23,4 | 18,3 | 365 | 117 | 4,22 | 2 | 0,400 |
| 14/9 | 140 | 90 | 8 | 18 | 14,1 | 364 | 120 | 4,49 | 2,03 | 0,411 |
| | | | 10 | 22,2 | 17,5 | 444 | 146 | 4,58 | 2,12 | 0,409 |
| 16/10 | 160 | 100 | 9 | 22,9 | 18 | 606 | 186 | 5,19 | 2,23 | 0,391 |
| | | | 10 | 25,3 | 19,8 | 667 | 204 | 5,23 | 2,28 | 0,390 |
| | | | 12 | 30 | 23,6 | 784 | 239 | 5,32 | 2,36 | 0,388 |
| | | | 14 | 34,7 | 27,3 | 897 | 272 | 5,40 | 2,43 | 0,385 |
| 18/11 | 180 | 110 | 10 | 28,3 | 22,2 | 952 | 276 | 5,88 | 2,44 | 0,375 |
| | | | 12 | 33,7 | 26,4 | 1123 | 324 | 5,97 | 2,52 | 0,374 |
| 20/12,5 | 200 | 125 | 11 | 34,9 | 27,4 | 1449 | 446 | 6,5 | 2,79 | 0,392 |
| | | | 12 | 37,9 | 29,7 | 1568 | 482 | 6,54 | 2,83 | 0,392 |
| | | | 14 | 43,9 | 34,4 | 1801 | 551 | 6,62 | 2,91 | 0,390 |
| | | | 16 | 49,8 | 39,1 | 2026 | 617 | 6,71 | 2,99 | 0,388 |
| 25/16 | 250 | 160 | 12 | 48,3 | 37,9 | 3147 | 1032 | 7,97 | 3,53 | 0,410 |
| | | | 16 | 63,6 | 49,9 | 4091 | 1333 | 8,14 | 3,69 | 0,408 |
| | | | 18 | 71,1 | 55,8 | 4545 | 1475 | 8,23 | 3,77 | 0,407 |
| | | | 20 | 78,5 | 61,7 | 4987 | 1613 | 8,31 | 3,85 | 0,405 |

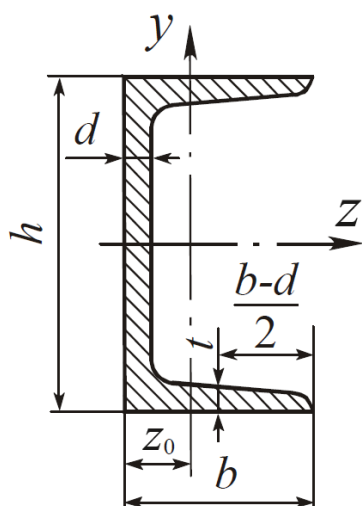
**Sozma polat – ikitawraly pürsler
(TDS 8239-72)**



h – pürsüň beýikligi;
 b – tekjäniň ini;
 I – inersiýa momenti;
 i – inersiýa radiusy;
 d – diwaryň galyňlygy;
 W – garşylyk momenti;
 S – ýarym kesigiň statiki momenti;
 t – tekjäniň orta galyňlygy.

| Profilin belgisi | Ölçegleri, mm | | | | Kesigiň meýdany, sm ² | 1 m uzynlygyň massasy, kg | I_z , sm ⁴ | W_z , sm ³ | S_z , sm ³ | I_y , sm ⁴ | W_y , sm ³ |
|------------------|---------------|-----|------|------|----------------------------------|---------------------------|-------------------------|-------------------------|-------------------------|-------------------------|-------------------------|
| | h | b | d | t | | | | | | | |
| 10 | 100 | 55 | 4,5 | 7,2 | 12,0 | 9,46 | 198 | 39,7 | 23,0 | 17,9 | 6,49 |
| 12 | 120 | 64 | 4,8 | 7,3 | 14,7 | 11,50 | 350 | 58,4 | 23,7 | 27,9 | 8,72 |
| 14 | 140 | 73 | 4,9 | 7,5 | 17,4 | 13,70 | 572 | 81,7 | 46,8 | 41,9 | 11,50 |
| 16 | 160 | 81 | 5,0 | 7,8 | 20,2 | 15,90 | 873 | 109,0 | 62,3 | 58,6 | 14,50 |
| 18 | 180 | 90 | 5,1 | 8,1 | 23,4 | 18,40 | 1290 | 143,0 | 81,4 | 82,6 | 18,40 |
| 18a | 180 | 100 | 5,1 | 8,3 | 25,4 | 19,90 | 1430 | 159,0 | 89,8 | 114,0 | 22,80 |
| 20 | 200 | 100 | 5,2 | 8,4 | 26,8 | 21,00 | 1840 | 184,0 | 104,0 | 115,0 | 23,10 |
| 20a | 200 | 110 | 5,2 | 8,6 | 28,9 | 22,70 | 2030 | 203,0 | 114,0 | 155,0 | 28,20 |
| 22 | 220 | 110 | 5,4 | 8,7 | 36,0 | 24,00 | 2550 | 232,0 | 131,0 | 157,0 | 28,60 |
| 22a | 220 | 120 | 5,4 | 8,9 | 32,8 | 25,80 | 2790 | 254,0 | 143,0 | 206,0 | 34,30 |
| 24 | 240 | 115 | 5,6 | 9,5 | 34,8 | 27,30 | 3460 | 289,0 | 163,0 | 193,0 | 34,50 |
| 24a | 240 | 125 | 5,6 | 9,8 | 37,5 | 29,40 | 3800 | 317,0 | 178,0 | 260,0 | 41,60 |
| 27 | 270 | 125 | 6,0 | 9,8 | 40,2 | 31,50 | 5010 | 371,0 | 210,0 | 260,0 | 41,50 |
| 27a | 270 | 135 | 6,0 | 10,2 | 43,2 | 33,90 | 5500 | 407,0 | 229,0 | 337,0 | 50,00 |
| 30 | 300 | 135 | 6,5 | 10,2 | 46,5 | 36,50 | 7080 | 472,0 | 268,0 | 337,0 | 49,90 |
| 30a | 300 | 145 | 6,5 | 10,7 | 49,9 | 39,20 | 7780 | 518,0 | 292,0 | 436,0 | 60,10 |
| 33 | 330 | 140 | 7,0 | 11,2 | 53,8 | 42,20 | 9840 | 597,0 | 339,0 | 419,0 | 59,90 |
| 36 | 360 | 145 | 7,5 | 12,3 | 61,9 | 48,60 | 13380 | 743,0 | 423,0 | 516,0 | 71,10 |
| 40 | 400 | 155 | 8,3 | 13,0 | 72,6 | 57,00 | 19062 | 953,0 | 545,0 | 667,0 | 89,10 |
| 45 | 450 | 160 | 9,0 | 14,2 | 84,7 | 66,50 | 27696 | 1231,0 | 708,0 | 808,0 | 101,00 |
| 50 | 500 | 170 | 10,0 | 15,2 | 100,0 | 78,50 | 39727 | 1589,0 | 919,0 | 1043,0 | 123,00 |
| 55 | 550 | 180 | 11,0 | 16,5 | 118,0 | 92,60 | 55962 | 2035,0 | 1181,0 | 1356,0 | 151,00 |
| 60 | 600 | 190 | 12,0 | 17,8 | 138,0 | 108,00 | 76806 | 2560,0 | 1491,0 | 1725,0 | 182,00 |

Sozma polat – şwellerler
(TDS 8240-72)



h – pürsüň beýikligi;

b – tekjäniň ini;

t – tekjäniň orta galyňlygy;

I – inersiýa momenti;

i – inersiýa radiusy;

d – diwaryň galyňlygy;

W – garşylyk momenti;

S – ýarym kesigiň statiki momenti;

z_0 – y – y okdan diwaryň daşky granyna çenli aralyk.

| Profiliň belgisi | Ölçepleri, mm | | | | Kesigiň meýdany, sm ² | 1 m uzynlygyň massasy, kg | I_z , sm ⁴ | W_z , sm ³ | S_z , sm ³ | I_y , sm ⁴ | W_y , sm ³ | z_0 , sm |
|------------------|---------------|-----|-----|------|----------------------------------|---------------------------|-------------------------|-------------------------|-------------------------|-------------------------|-------------------------|------------|
| | h | b | d | t | | | | | | | | |
| 5 | 50 | 32 | 4,4 | 7,0 | 6,16 | 4,84 | 22,8 | 9,10 | 5,59 | 5,61 | 2,75 | 1,16 |
| 6,5 | 65 | 36 | 4,4 | 7,2 | 7,51 | 5,90 | 48,6 | 15,0 | 9,00 | 8,70 | 3,68 | 1,24 |
| 8 | 80 | 40 | 4,5 | 7,4 | 8,98 | 7,05 | 89,4 | 22,4 | 13,3 | 12,8 | 4,75 | 1,31 |
| 10 | 100 | 46 | 4,5 | 7,6 | 10,9 | 8,59 | 174 | 34,8 | 20,4 | 20,4 | 6,46 | 1,44 |
| 12 | 120 | 52 | 4,8 | 7,8 | 13,3 | 10,4 | 304 | 50,6 | 29,6 | 31,2 | 8,52 | 1,54 |
| 14 | 140 | 58 | 4,9 | 8,1 | 15,6 | 12,3 | 491 | 70,2 | 40,8 | 45,4 | 11,0 | 1,67 |
| 14a | 140 | 62 | 4,9 | 8,7 | 17,0 | 13,3 | 545 | 77,8 | 45,1 | 57,5 | 13,3 | 1,87 |
| 16 | 160 | 64 | 5,0 | 8,4 | 18,1 | 14,2 | 747 | 93,4 | 54,1 | 63,3 | 13,8 | 1,80 |
| 16a | 160 | 68 | 5,0 | 9,0 | 19,5 | 15,3 | 823 | 103 | 59,4 | 78,8 | 16,4 | 2,00 |
| 18 | 180 | 70 | 5,1 | 8,7 | 20,7 | 16,3 | 1090 | 121 | 69,8 | 86,0 | 17,0 | 1,94 |
| 18a | 180 | 74 | 5,1 | 9,3 | 22,3 | 17,4 | 1190 | 132 | 76,1 | 105 | 20,0 | 2,13 |
| 20 | 200 | 76 | 5,2 | 9,0 | 23,4 | 18,4 | 1520 | 152 | 87,8 | 113 | 20,5 | 2,07 |
| 20a | 200 | 80 | 5,2 | 9,7 | 25,2 | 19,8 | 1670 | 167 | 95,9 | 139 | 21,2 | 2,28 |
| 22 | 220 | 82 | 5,4 | 9,5 | 26,7 | 21,0 | 2110 | 192 | 110 | 151 | 25,1 | 2,21 |
| 22a | 220 | 87 | 5,4 | 10,2 | 28,8 | 22,6 | 2330 | 212 | 121 | 187 | 30,0 | 2,46 |
| 24 | 240 | 90 | 5,6 | 10,0 | 30,6 | 24,0 | 2900 | 242 | 139 | 208 | 31,6 | 2,42 |
| 24a | 240 | 95 | 5,6 | 10,7 | 32,9 | 25,8 | 3180 | 265 | 151 | 245 | 37,2 | 2,67 |
| 27 | 270 | 95 | 6,0 | 10,5 | 35,2 | 27,7 | 4160 | 308 | 178 | 262 | 37,3 | 2,47 |
| 30 | 300 | 100 | 6,5 | 11,0 | 40,5 | 31,8 | 5810 | 387 | 224 | 327 | 43,6 | 2,52 |
| 33 | 330 | 105 | 7,0 | 11,7 | 46,5 | 36,5 | 7980 | 484 | 281 | 410 | 51,8 | 2,59 |
| 36 | 360 | 110 | 7,5 | 12,6 | 53,4 | 41,9 | 10200 | 601 | 350 | 513 | 61,7 | 2,68 |
| 40 | 400 | 115 | 8,0 | 13,5 | 61,5 | 48,3 | 15220 | 761 | 444 | 642 | 73,4 | 2,75 |

