

TÜRKMEN POLITEHNIKI INSTITUTY

O.Berkeliýew

Elektrik enjamlarynyň gurnalyşy we ulanylyşy

Ýokary okuw mekdepleri üçin okuw kitaby

Aşgabat – 2010

7

O.Berkeliýew, Elektrik enjamlarynyň gurnalyşy we ulanylyşy.

Ýokary okuw mekdepleri üçin okuw kitaby, Aşgabat – 2010 ý.

SÖZBAŞY

Türkmenistan döwletimiz garaşsyzlygy we baky Bitaraplygy alany bäri geljegimiz bolan ýaşlarymyzyň dünýäniň iň ösen talaplaryna laýyk gelýän derejede bilim almagy üçin ähli işler edilýär.

Türkmenistanyň Prezidenti Gurbanguly Berdimuhamedowyň tagallasy bilen, häzirki zaman milli bilim ulgamynda döwrebap özgertmeler ýaş nesliň ýokary derejede bilim almagyna we terbiýelenmegine, giň dünýägaraýyşly, edep- ekramly, tämiz ahlakly, kämil hünärmenler bolup ýetişmeklerine uly ýardam berilýär.

Hormatly Prezidentimiz Döwlet başyna geçen ilkinji gününden bilime, ylma giň ýol açdy, Türkmenistan ýurdumyzda milli bilim ulgamyny kämilleşdirmek boýunça düýpli özgertmeler geçirmäge girişdi.

Türkmenistanyň Prezidenti Gurbanguly Berdimuhamedowyň “Türkmenis-tanda bilim ulgamyny kämilleşdirmek hakynda” 2007-nji ýylyň 15-nji fewra-lyndaky Permany bilim ulgamyndaky düýpli özgertmeleriň başyny başlady.

Elektrik enjamlaryň gurnalyşy we ulanylyşy dersi boýunça, şeýle hem umumy senagat maksatly mehanizmlaryň häzirki zaman elektrik enjamlarynda ulanylýan çyzygaly çözümleriň bilimini almak, dersi öwrenmegiň maksady bolup durýar. “Elektrik üpjünçiligi” we “Senagat desgalarynyň we tehnologiýa toplumlaryň elektroherketlendirilişi hem-de awtomatlaşdyrylyşy” hünärleri boýunça bilim alýan talyp ýaşlaryň Türkmenistanyň syýasy – ykdysady ösüşlerini göz önünde tutup, Watanmyzyň gülläp ösmegi, halkymyzyň hal – ýagdaýynyň gowulanmagy üçin ýokary derejeli hünärmenleri taýýarlamagy esas bolup durýanlygy aýdyňdyr.

Hormatly Prezidentimiz ýygnaqlarda, uly Döwlet maslahatlarynda milli maksatnamada göz önünde tutulan

meseleleriň çözülişlerini, durmuşa geçirilişine esasy üns merkezinde saklaýar. Milli maksatnamada ilaty elektrik eneriýasy bilen üpjün etmegi gowulandyrmak barada öňde goýulan wezipeleri üstünlikli durmuşa geçirmek üçin, energetika ulgamlarynda işlejek ýokary bilimli hünärmenleri dünýä derejesinde taýýarlamak esasy mesele bolup durýar.

Hususy soraglardan energiýany ösdürmegiň häzirki zaman çeşmeleriniň, ulgamlarynyň işleýşi, ulanylyşy, olary kämilleşdirmek baradaky meseleleri çözmäge ukyply talyplaryň nazary pikirlerini ösdürmek meselesi dersiň esasy bolup durýar.

GIRIŞ

Türkmenistan garaşsyzlygyny alany bäri gün saýyn ösýär. Täze-täze bina-lar, zawod fabrikler gurulýar. Elektrik energiýasynyň sarp etmesi artýar. Elektrik energiýasyny sarp edijilere ygtybarly üpjün etmek üçin täze elektrik stansyýalar gurulýar. Aşgabadyň ýanynda ýerleşýän Abadan şäheri öz seýsmologiýa, gelogiýa we ş. m. taýdan gowy orunda durýar we Abadan şäherindäki stansyýalar paýtagty elektrik togy bilen üpjün edýär.

1959-nji ýylda Abadan elektrik stansyýasynyň birinji bölümi mazut bilen işlemäge başlady, 1968-nji ýylda stansyýanyň ýangyjy tebigy gaza öwrüldi. Soňra bolsa elektrik stansyýa işgärleriniň talaby we 1992-nji ýylyň dekabry aýynyň 28-ne Türkmenistanyň Mejlisiniň Karary bilen bu elektrik stansyýa Türkmenistanyň ilkinji Prezidentiniň ady dakylady.

1997-nji ýylda elektrik toguny öndürjilikde täze tehnologiýany döwräp-laşdyrmak maksady bilen Abadan Döwlet elektrik stansyýasynda birinji gaz turbi-nasy 1998-nji ýylyň noýabr aýynda işe girizildi.

Täze gurulan ikinji Gaz Turbinasynyň kuwwaty 123,6 MWt-dyr, ýylda bir milýard kWt\sagat öndürüp 110 kW-y şäher elektrik setine bermäge ýagdaýy bardyr.

Gaz Turbina ulgamynda ýyladyş, titrediş, tizlik, ýyglyk ýaly möhüm zatlar, awiasiýa we kosmonawtikada ulanylýan standartlara laýyk kompýuterler tara-pyndan barlanýar we adatdan daşary ýagdaýlaryň emele gelmezinden öň dolan-dyryş işgärlerine habar berilýär.

Elektrik stansyýanyň hemme tehniki bölümleriniň maglumatlary dolandyryş merkezindäki mimika paneline bagly bolup, tehniki personal bu maglumatlary dowamly yzarlap bilýär.

Türkmenistanyň Prezidentiniň 2002-nji ýylyň 26-njy Fewral aýynda № 5541 karary esasynda gurulan ikinji Gaz

Turbina binasynyň bahasy, hemme kömekçi bloklary bilen, 41,5 milýon ABŞ-larynyň dollaryna barabar.

Taslamanýň dizaýny, inženerlik işleri we gurluşygyny Çalk Enerži Sanaýi we Tjaret A. Ş. firmasy alyp bardy we bu gurluşykda Türkmenenergotaslama, Türkmenenergogurluşyk, Türkmenenergomontaž ýaly döwlet guramalaryň gatnaşmagynda ýerine ýetirildi. Abadan Döwlet elektrik stansiýasynyň içindäki bug turbinalarynda öndürilýän buglary-da täze tehnologiýa gurallarynda ulanylyp bilner. Sonuň bilen Abadan Döwlet elektrik stansiýasy paýtagt Aşgabat we Ahal welaýatyna uzak ýyllar elektrik togy bilen üpjün edip biler.

Binalaryň elektrik üpjünçiliginiň peýdaly ulgamlarynyň döredilmegi ýakyn geljekde baş mesele bolup durýar. Şeýle döredilmegine şu indikiler ýardam berýärler:

- transformatorlaryň peýdaly sanyny ulanmak we saýlamak;

- peýdaly güýjenmeleri saýlamak we ulanmak;

- seh we baş paýlaýjy we peseldiji kiçi beketleriň ýerleşjek ýerlerini dogry saýlamak;

- elektrik ýüklenmeleriň kesgitleniç usullaryny geljekde kämilleşdirmek;

- transformatorlaryň kuwwatynyň we sanynyň, şeýle hem elektrik üpjünçilik çyzgylarynyň we olaryň ululyklaryny peýdaly saýlamagy elektrik ener-giýanyň ýitgileriniň ygtybarlygynyň ýokarlanmagyna getirýär.

Ýokarda görkezilen ýagdaýlara görä senagat elektrik üpjünçilik ulgam-larynyň ýönekeýleşdirmesiniň umumy meselesi reaktiv kuwwaty, awtomatlaş-dyrmany, dispetçerlemäni we beýlekileri kompensirleme usuly bilen kabelleri we simlaryň kese-kesigini saýlamak boýunça peýdaly çözülmelerini öz içine alýar. Senagat elektrik üpjünçiliginiň

ýönekeýleşdirmesi bilen bilelikde önümçilik elektrik üpjünçiliginiň önümçilik däl çykdaýjylaryň azalmasynyň hasabyna döwlete goşmaça serişdeleri berip biler we bermeli.

Elektromontaž işleri häzirkî wagytda ýokary hilli, inžiner taýýarlyk derejeli, gurluşyk meýdançada ýokary derejeli işçi toparler, montaży taýýarlaýjy uçastkaň ussahanasy we elektromontaž kärhana zawodynda—da alnyp barylýar. Elektromontaž, proyekt we ylym—barlal kärhana elektrotehniki kärhana bilen bilelikde uly meseleleri, elektrik enjamlaryny taýýarlaýar. Praktikada elektromontaž we remont işleri soňky mehanizmlar, enjamlar, gurallar, orta kiçi mehanizm, ulanylýar. Elektromontaž kärhanasy işde işçileň rasional teklibini, inžiner we tehniki, zähmet önümçiliginiň ýokarlanmagy we montažyň hili we remont işiniň hem-de elektrik enjamlarynyň we elektrik setiniň gowlanmagy üçin giňden ulanylýar.

Montaž we elektrik enjamlarynyň soňky gazananlaryna ýokary hilli hyzmat etmek we elektrik sete çuňňur fiziki elektrotehniki, elektrik maşyhlaryň konstruk-siýasy, apparatlaryň maretialary bilmek talap edilýär. Tehnikanyň soňky gazanan-lary hemişe üýtgeýär. Şonuň üçin pudaklarda oba hojalygynda işleýän adamlaryň bilimi okuwy çäklendirilmeyär, hemişe biliminiň üsti ýetirilip durulýar. Demir görnüşli we metal görnüşli sötünleri zawodlarda ýasalýar we ýygnaýan görnüşde ýa-da bölekleýin trassa getirilip ýerinde ýygnaýar.

I. Elektromontaž işleriniň guramasynyň umumy soraglary

1.1. Elektromontaž gurnamalaryň meseleleri we düzülişi. Elektromontaž işlerini meýilleşdirme we nul göýberme. Olary guramak, senagatlaşdyrmak we mehanizirleme esaslary

Bar bolan kärhananyň rekonstruksiýasy we täze gurnama üçin spesifik işiň görnüşinden başga, umumy gurlyşyk trest dörediji ýöriteleşdirilen montaj we başga kärhana döredilýär. İşniň esasy gidishi potratçy görnüşde, haçanda başpotratçy umumy gurlyşyk trest bolup, ýöriteleşdirilen kärhana şol trest bilen şertnama esasynda kömekçi potratçy işini ýerine ýetirýär. Kömekçi potratçy bilen baglanyşylan şertnama we onuň ýerine ýetirilmegine şular gollanylýar. “Baş gurlyşyk we potratçynyň şertnamasynyň düzgüni,” “Gurlyşygyň maliýalaşdyrylyş düzgüni,” “hereket edýän kanunlar, şonuň ýaly kömekçi potratçynyň gayragoýul-masyz şertnamanyň bölümi. Bu ýagdaýda aýratyn soraglar boýunça talaplaryň borçlary çözülýär, instruksiya boýunça seredilmedik baglanyşmanyň düzgüni we kömekçi potratçynyň şertnamasynyň ýerine ýetirmegi.

Kömekçi potratçy genpotratçy bilen hatarda buýrujynyň bina öz wagtynda tabşyrylmagynyň jogapkärçiligini çerýär.

Biziň ýurdymyzda elektromontaž kärhana düzgün boýunça, elektromontaž önümçilik uprawleniýasy birleşdirilýär, haçan—da olar montaj trestini projektleri we ylmy barlag kärhanasy we önümçilik kärhanasy, zerur elektromontaž işleri taý-ýarlaýjy önümi we konstruksiýasy, önümçilikde öndürülmeýänler öz içine alanda. Elektromontaž trestini, düzgün boýunça, meýdançanyň alamatyny gurnaýar.

Trestini düzümine girýar: montaj we sazlayjy, birinji ugrukdyryjy özbaşdak önümçilik birligi. Treste gönüden göni boýun bolup biler, montaj uçastogy öz özüni özbaşdak, şonuň

ýaly önümçilik tehnalogik komplekti bolup biler, mehanizm bazasy, tejribe, okuw punkti.

Montaž we sazlaýjy uprawleniýe öz içine alýar: montaž meýdançany, önüm-çilik taýýarlaýjy meýdançasy, elektromontaž taýýarlaýjy ussahana, komplekteleýji bölüm we baha şertnama bölümi.

Käbir uly önümçilik kärhanasnda önümçiligi giňeltmek maksady bilen, ony rekonstruksiýa we düpli remont, hususy elektromontaž uçastogy we montaž ug-rukdyryjy elektrosehiň düzümi ýa-da hususy umumy gurluşyk kärhanasy döredil-ýär. Bu ýagdaýda işi alyp barýarlar. Aýdylyşy ýaly hojalyk görnüşli buýrujy briga-da potratçy hem bolup bilýär.

Elektrik geçirijileriň montaży beýleki elektromontaž işliri ýaly iki görnüşden ýerine ýetirilýär.

Birinji görnüşi taýýarlyk işleri elektromontaž ussahanada we binada. Ussahanada taýýarlanýar we ýygnaýar, berkidilýär, şina, turba, elektrik geçiriji že-minlenýär, kabel linýalary we ş. m. Hökmany montaž meýdançada gurluşyk işleri-ne taýýarlygy kesgitlemek. Elektrik seti trassa taýýarlamak we ölçemek, zemin-leme gurluşy, fundamente turbany goýmak. Gurluşyk oturduş işlerini barlap indiki zygider berkidiljek elektrik enjamlaryna we konstruksiýa taýýarlyk.

Ikinji görnüşi elektromontaž işleri, hökmany montaž binada ýerine ýeti-rilýär. Bu işe girýär; elektrik enjamlaryň oturdylan taýýarlyk ýeri we elektrokons-truksyýasy, elektrik geçiriji elementiň trassa prokladkalaryň taýýarlygy. Elektrik seti oturdylan elektrik enjamlaryna, apparatlara we priborlara birikdirilmeli.

Jaýyň içinde gurluşyk işi elektrik enjamlary kabul edilýär, haçanda elektromontaž işleriniň howpsuz ýerine ýetirip bolsa, enjamlaryň montaży goralsa, kabeliň görnüşi we indiki işde tötänden zaýalanmazlygy.

Ikinji görnüşe başlamazdan öň gurluşyk işleri gutaran bolmaly, elektro-tehniki otagyň işleri gutaran bolmaly, şertleri

oturduylan bolmaly, transformator-laryň kamerasy, maşynlaryň zaly we podwaly ş. m. Gurluşyk meýdançada ýokary elektrik enjamlarynyň montaj wagtynyň tamamlanmagy, önümçilik zähmetiň ýo-karlanmagy, material teňniki resursy tygşitli sarp etmek, hiliniň ýokarlanmagy we elektromontaj işiniň hojalyk hasabynyň bahasynyň peselmegini gazanmak. Öz özüni dolandyрма, potratçy topar usuly şunuň ýaly hasaplaýar. Potratçy toparynyň usuly binadaky elektrik enjamlarynyň görnüşi ulanylýar.

Brigadany öz özüni dolandyrmaga geçirmek üçin öndürji işiň inžiner taý-ýarlygy, materiallaryň bahasy, meýilleşdirilen hasaby gaýtadan işlemek, toparnyň işçi yük grafigi we materiallaryň komplektini bina eltmek, ussahanasynyň ýasan we konstruksiýasy, işçi topanyň meýilleşdiriş görkezijisi.

Esasy zahmet önümçiligiň ýokarlanmagyň çesmesi, montajnyň bahasynyň ar-zanlygy, işiň hiliniň ýokarlanmagy we wagtynda tamamlanmagy bolup durýar.

1.2. Önümçilikde elektromontaj işleriniň tehniki dokumentasiýasy tehniki instruksiýalary, düzgünleri, kadalary we tehniki şertleri

Önümçilikde elektromontaj işlerini tehniki reklamentirlemekde we direktiw dolumentleşdirmek bilen delilleşdirmek. Esasy tehniki dokument elektrik gurna-lyşynyň proyektidir. Hut şol boýunça elektromontaj işleri geçirilmeli. Kabul edilen proyektiniň tehniki çözgidini üýtgetmek bolar egerde ptinsipýal häsiýet boýunça diňe proyekt edarasy, proyektiniň awtory. Prinsipial bolmadyk häsiýete iş beriji bilen ylalaşyk geçirilýär. Esasy direktiw dokumenti önümçilikde elektromontaj işleri ýerine ýetirmekde ralap edilýär. Direktiw dökümentiniň montaj kartanyň esasynda instruksiýa we tehniki kartasy berýär. Elektrik enjamlary we materiallary bilen üp-jün

edijiler zawodyň instruksiýasynyň üstünde işleýärler. Haçanda elektromontaž işlerini ýerine ýetirilende praktiki gollanma bolup durýar.

Montaž insrtuksiýasy bolup dipertiw dokument, tehnologiýa işiň reglamenti, düzgüni we möçberi, ulanylýan materalalaryň häsiýetiniň getirilişi, enjamlar, mehanizmler we ş. m. doly ýokary effektli işi görkezip bilmez, maksimal zähmet önümçiligi üpjün etmek. Instruksiýa talap edýär, belli bir tehnologiýa kompleksiniň ýerine ýerirmegini.

Şonuň üçin zähmet tehnologik kartasy işlenip düzülýär. Mundan tehnologik zygiderlik işçi proses; öňde baryjy we zähmetiň görnüşi ulanylyp mehanizmleriň enjamlaryň we gurallaryş sanowy, enjamlaryň berkidilşiniň düzgüni we montaž düwni, normal materiallar zähmet kalkulýasiýa ýitgisiniň iş yeriniň çyzgysy, gurnalşy, toparynyň düzümi we ş. m. tehniki kartasy, montaž topary, ýokary işi ýerine ýetirmeginiň barlagy bolup durýar.

Elektrik enjamlary düzgüne laýyk gurnamakda meýilnama we profilaktiki barlag ekspluatasiýa şertinde we remont elektrik gurnama we elektrik enjam-larynda geçirilýär Esasan hyzmat edýän işçi toparyň we onyň tehniki ekspluatasiýa we tehniki howupsuzlyk bilimi barlanylýar.

Montaž elektrik enjamlary gurnamak üçin maşynlary transformatorlary öl-çeýji abzallar, geçirijileri, kabelli, izolýasiýaly ýag we başga materiallary we elek-trik enjamlary (ГОСТА) ýa-da tehniki şerti tassyklanan tertipde ulanylmaly. Şonuň üçin konstruksiýaň ulanylýan görnüşi, we elektrik enjamlaryň izolýasiýasy elektrik enjamyň nominal naprýeženiýesi, daş töweregiň şerti we elektrik enjamlarynyň gurnalyşynyň düzgünine, talabyna gabat gelmeli.

Gurluşyk materiallary ýangyn konstruksiýasy boýunça üç topara bölünýär.

1. Ýanmaýan materiallar.

2. Kynçylyk bilen ýanýan materiallar.
3. Ýokary maretiallar.

Ýanmaýan materiallar: ýangyny elteniňde ýa-da ýokary temperaturada ýanýar.

Kynçylyk bilen ýanýan materiallar: Oduň tutaşmasy ýa-da ýokary temperaturada jisim ýanýar.

Tok geçirýan elektrik enjamlaryň izolýasiýasy bolmasa adam üçin howply. Şonuň üçin izolirlenmedik geçirijiler tanyşdyrýan ýazgysy, renkleriň morkirowkasy görkezilýär. Daş töweregiň häsiýeti elektrotehniki enjamlaryň gurluşyna uly ähmiýeti bardyr. Temperatura çyglylyk, tozon, himiki aktiw serişde şonuň üçin, jaýyň işi gury bolmaly.

Gurluşyk binada elektromontaž işleri tehniki dokumentasiýasy, önümçilik proyekt işi, binaň gurluşyga taýýarlygy, kran enjamlary, şonuň ýaly elektrik enjamlary, kabel önümleri we materiallary, önümçilik grafik işinde göz öňünde tutulan bolmalydyr.

Esasy hünär işi ýerine ýetirmek üçin ýörite taýýarlyk zerurdyr. (Montaž rtut göneldiji, akkumulýator batereýasy, kebşirleýji işi, we ş. m.) ýörite okuwy geçen tehnologiýa boýunça işgäre we tehniki howupsuzlyk dügüni boýunça ýerine ýetirmäge ygtyýar berilýär.

Şular ýaly işi ýerine ýetirmäge ýörite dokument berilýär

Montažyň häsiýetiniň üstünligi diňe bir ýokary ynamlygyň üpjünligi däl-de, eýsem onuň estetiki taýdan oňat montaż oturdyş işlerine bagly. Esasy işi gysga wagtyň içinde, az zähmeti, material serişdesini sarp etmek.

Hemme tehniki proyektň tehniki dokumenti iş beriji analiz berýär. Montaž önümçilik işi hökman edaranyň şampy goýulmaly. “Önümçilik işe ygtyýarnama “. Tehniki dokumenti montaż önümçilik bölümüni inžener-tehniki işleri oňat

özleşdirýär. Ähli enjamlaryň proyektleriň ýetmezçiligini proyekt bölüme üýtgeşmeler girizmek üçin ugradylýar. Eger-de gurluşyk meydançada proyekt awtory bar bolsa, ýüze çykýan ähli meseleleri şonuň bilen bile çözülýär. Soňra proyekt we çyzgysy montaž-taýýarlyk işine hödürlenýär. Şondan soň montaž-taýýarlyk bölümüniň toparý önümçilikde taýýarlanýar.

Kä halatlarda montaž enjamlar we materiallar gaýtadan işlenilip düzülýär.

1.3. Elektrik enjamlarynyň we materiallaryň goralmasyny we üçün edilmegini, olary montaž prosesinde hem ammarlarda saklamagy guramak. Senagat elektrik enjamlary montaž edilende zähmeti goramak boýunça esasy talaplar

Önümçilikde inžiner taýýarlygy

Elektromontaž gurnama işi ýerine ýetirilende bellenilen wagtynda zähmetiň az sarpedilmegi we material resurslary binaň ekspluatasiýa wagty we tiz wagtda oňat hilli işiň ýerine ýetirilmegi, önümçilige taýýarlyk işiň ösmeginiň maksady we önümçiligiň taýýarlyk inžineri döredilýär. Önümçiligiň taýýarlyk uçaskasyna girýär; smeta-şertnamaň bölümi, elektromontaž taýýarlaýjy ussahanasy we komplekt uçastkasy, ammar we transport. Taýýar önümiň uçastogyna girýär; önümçilik taýýarlaýjy uçastoga perspektiw topar, hasap, proyekt dokumentiniň saklanylmagy, ony öwrenmek, ýetmezçiligiň ýüze çykmagy, ony düzmek hem-de proyekte proyekt edara bilen bilelikde zerur bolsa üýtgeşikligi girizmek. Elektromontaž edara zawoda we dokumenti taýýarlap montažlara önümçilik işi üçin bermek. Ondan başga-da taýýar önümçilik perspektiw topar smeta-şertnama bölümi bilen bilelikde hemme işiň smeta dokumentasiýasyny barlaýar.

Önümçilik proyekt işiniň üstünde işläp ýüze çykýan deffekti düzedilýär. Gündelik taýýarlaýjy önümçilik topary gatnaşmagy we aýratyn işiň görnüşini kesgitleýär. Ýyllyk montaž meýilnamasy hem girýär. Işi ýerine yetirmek üçin enjamlar we materiallaryň wedomosty düzülýär. Buýrujy bilen nobatdaky binaň gurluşyk grafigi ylalaşylýar.

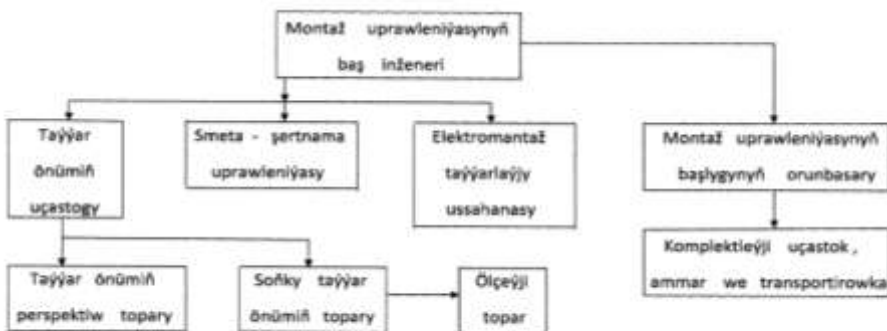
Önümçiligi tehniki taýýarlaýjy topar; montaž uçastogynyň iş naboryny amala aşyrýar, iş meýilnamasyny düzýär, önümçilik iş meýilnamasy, enjamlary we bloklary taýýar we üpjün edilýär. Onuň üçin eskizi, blogy we çyzgysy taý-ýarlanýar. Kanunalaýyklykda buýrujyň kalkulýasiýasy ýerine ýetirilende hiliniň ýokary bolmagyny üpjün edilýär. Belli bir çäk kartasy we materiallaryň komplekt dokumenti we obýektiň montaž uçastogynyň enjamlary işlenilýär.

Gurluşyk obýektiň önümçilik iş meýilnamasy kabul ediş dokumentasiýanyň awtorçylygyny üpjün edýär .

Smeta-şertnama bölümi; önümçiligi taýýarlamak, genpotratçy we kömekçi potratçy şertnamasynyň düzilişi, kömekçi potratçy we başga obýektlerdäki kärhana, montaž meýilnama iş uprawleniýasy goşulanda, işiň kompleksi we bölekleyin etap boýunça smeta dokumentasiýasynyň ylalaşydy, buýrujynyň işiniň ýerine ýetilişine we hasabyny barlamak, awansyň möçberiniň kesgitlenişi, buýrujy bilen bölekleyin hasaby barlamak, smetany kesgitlemek. Bitirilen işiň barlag ölçegi geçirilende genpotratçynyň we buýrujynyň şertmamasynda kemçilik ýüze çyksa smeta-şertnama bölümi talapkärdir.

Elektromontaž taýýarlaýjy ussahana önümçilik taýýarlaýjy bilen bilelikde iş meýilnama grafigi berlen kalkulýasiýa gabat eskizi we çyzgysy, gündelik

taýýarlaýjy önüm toparynyň buýrmasy esasynda ýerine ýetirilýär. Taýýar önümi komplekt montaž uçastkasynyň meýdançasyna eltip berýär.



Taýýar önümi ugrukdyryjy gullugyň gurluş shemasy.

1-3-1-nji çyzgy.

Komplekt uýastkasy ol gurallary we enjamlary, sklatda hojalyk kanteý-neri, montaž meýdançasyna eltip berýär.

Gurnama iş proyëkti öz içine alýar; binaň sanowynyň ýazgylaryny, fiziki binaň işini, onuň smeta bahasy, zähmet göwrüminiň hasaby, adamlaryň zerur serişdesiniň hasaby, ulaldylan iş grafigi, materiallaryň kabul edilmegi we enjamlary we montaža binany tabşykmak, önümçiligi ýerleýiş meýdançasý we ýaşaýş otaglaryň mantažy we gurluşyk kärhanasy, goşulan maliýa hasaby, içki gurluşyk meýdançada ýük gatnawyň çyzgysy, tehniki howpsyzlygyň we tebigaty goramak, meýdança suw eltme, elektrik enjamlaryny we ş. m.

Önümçilik proyëkt işi; önümçilik taýýarlaýjy uýastka, montaž uprawnieniýaň isgärleri ýa-da proyëkt edarasy montaž uprawnieniýaň hasabyna ýerine ýetirilýär. Ol önümçilige esasy

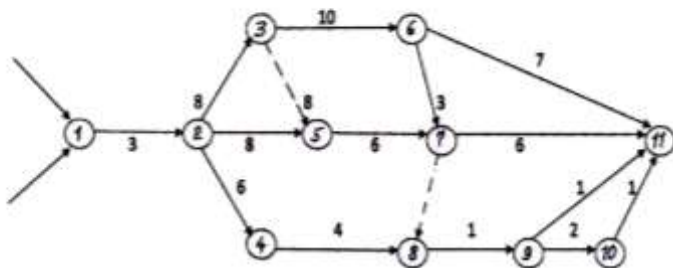
inžener taýýarlygy bolup durýar. Haçanda çyzykly inžener-tehniki işgärler ýolbaşçylyk edende. Önümçilik proyekt işi öz içine alýar: çylşyrymly elektrik enjamlarynyň montaj tehnalogik kartalary, elektrik geçiriji düwünler we ikinji zynjyr aýratyn iş binanyň önümçilik elektromontaj kalendar meýilnamasy, materiallaryň we enjamlaryň komplekt wedomosty; nobat boýunça materiallaryň egrilmek grafigi, konstruksiyasy we montaj işleri, montaj maşynyň hökmany wedomosty, mehanizmlar, apparatlar, enjamlar we gurallar, zähmeti goramak, hünärli işçi güýjiň kalendar meýilnama grafik hereketi, elektromontaj işleriniň dowamlylygy.

Tehnologik kartada şu soraglara seredilýar: Elektromontajyň fiziki häsiýeti-ni görkezýän göwrüm we onuň ýerine ýetiriliş tehnalogiýasy, toporyň kwallifikasiýasy, zerur maşynlaryň wedomasty, mehanizmlar, enjamlar we gurallar, işiň wedomosti, ýerine ýetirilýän işiň kalendar grafigi, esasy zygider önümçilik işiň metodyny görkezmek we zähmeti goramak. Bu karta hökmany dokument we elektromontaj önümçilikde zähmeti goramak bolup durýar. Karta işlenip ýerine ýetirilýär we merkezleşdirilen düzgüne görä ministerstwa we wedomost bilen tassyklanylýar. Olar bolup bir görnüşli we ýerlidir. Ony tehnologik prosesde doly taýýarlaýarlar.

Uly bolmadyk binaň montaj önümçilik iş proyektini gysga görnüşde taýýarlanýar we dykyz görnüşde ýokarda sanalan elementleriň diňe bölegi girýär.

Gurluşykda gurnama işi awtomatika düzgin ýa-da (сервое) torly meýilleşdirilişi we uprawleniýesi ulanylýar. Esasan bu metotda ýatyr gaýtadan işlenen torly grafik şertli ykdysady-matematika öndüriji işgärleriň modeli. Grafik-de görkezilen işleri tehnologik zygider baglanyşygy, olaryň ýerine ýetirilmegi we işi anyk görkezilen, berjaý etmek wagty haýsy bir tabşyryga bagly bolýar. Özara baglansykda başga aýratyn işleriň ýerine ýetirilmegi torly grafikde gurluşyk binaň

montaža tabşyrylmaly wagty, enjamlary tabşyrmak, materiallary, we ş. m. Torly grafigi gurluşyk kompleksinde düzülýär, haýsy bir uly sanly edaranyň gatnaşma-gynda hem-de diňe montaž işi ýerine ýetirilende, eger-de gurluşykda torly meýilleşdiriş we uprawleniýa girizilmedik bolsa-da, belli bir torly grafik diňe işiň bölegi proyektin özbaşdak aýratyn bölegini tutýar we komplekt torly grafigin bölegi bolup durýar.



Torly grafik

1-3-2-nji çyzygy.

Çyzygyda torly grafik görkezilende, onda masştabsyz (стрелка) reýkam uçly we togalak, häsiýetlendiriji waka.

Aşagynda zähmet çekmek adamlara zähmetin ösüşiniň gidişi diýip düşünyär. Sarp edilen wagtyna bagly hem-de ösüşiň gidişiniň garaşmagyna we tehnologik baglanşygy. Meselem, elektromontaž işleri, proklatkadan ön kabeliň gyzmanyna garaşylmagy elektrik enjamlary tabşyрма, elektrokonstruksiýasy we ş. m.

Wakanyň aşagynda işeň kesgitlemegiň jemi düşündirilýär, ortada ýa-da ahyrky ýerine ýetirilen netije ýa-da

birnäçe iş, öňdäki berlen waka bu wakadan çykyp indiki işe başlamaga mümkinçilik döretmeli. Waka uzak gitmeýär, olar bir bada döreyär, her wakaň öz belgisi bar. Olar tegelegiň içinde ýerleşdirilen.

Işiň sarp edilen wagtyňy we serişdesini doly peýkam şekilli çyzyk belleni-len. Işi häsiýetlendirýän ösüşiň gidişine we tehnologiýa baglylykda peýkam uçly ştrih görnüşli bellenen. Peýkam uçly çyzygyň golaýyndaky siferler iş gününiň dowamlylygyny görkezýär.

1.4. Elektrik gurnamalaryň tehniki peýdalanmagyň umumy soraglary

Önümçilikde elektromontaž işleri ýerine ýetirmek iki bölekden ybarat. Taýýarlyk we esasy (oturdys) işleri.

Taýýarlyk işleri şu aşakdakylary ýerine ýetirýär:

Taýýarlyk işleri döwründe elektrik enjamlarynyň ýerleri ölçelýär, elektropoklatka ýeri, olary stenadan deşip geçirmek we üsti ýapyk etazlaryn arasyndan geçirmek.

Esasy (oturdys) işleri:

Montaž işleriniň ýerlerini taýýarlamak, berkidiji detallaryny goýmak, izolirlenen sütün we geçirijiler üçin turbalary oturtmak. Şulardan soňra montaž işleri geçirilýär. Elektrik enjamlary oturdylýar. Geçirijileriň proklatkalary we kabeli, olaryň hökmany çatylmagy. Ýşyklandyryş armaturlaryny oturtmak we birnäçe görnüşli enjamlary liniýa berkitmek.

Elektromontaş işlerini ýerine ýetirmek üçin birnäçe görnüşli gurallar, mehanizmlar we niýetlenen gurallar

ulanylýar. Montaž gurallary dogry ulanmagyň ýerini tapmaly. Mehanizmleri we niýetlenen gurallary montýorlar zerurlyk ýagdaýynda ulanylýar. Ölçeg lentasy (рулетка) metal görnüşli stal lentasyndan ybarat bolup daşy plastmasdan ybarat bolmaly. Montaž üçin 5 we 10 metrlik (рулетка) lentada trassalary ölçemek üçin ulanylýar.

Ölçelg işlerinde şular ulanylýar:

Masştably lineýka, ýygnalýan agaçly ýa-da metal metr. Elektromontaž işleri üçin elektrik deşiji (электросверло) ulanylýar. Onuň kesiji tarapy gaty splawdan ýasalýar. Betony deşip ýerine ýetirmek üçin çekiç dörnüşli elektrodirel ulanylýar. Elektrodirel bilen betonly stenany deşmekde armatura düşmezlik üçin armatury gözleýji ulanylýar. Elektrodirel işledilende stenadaky armatura düşüp yzyna zyňylmagyndan gaşmaly. Munuň üçin armatur gözleüji ulanylýar. 4 mm çenli dýubeli elle kakylýar. Dýubeli demir beton we kerpiç stenalarynda dogry kakmagy önümçilikde öwrenilen.

Symlary birikdirilende yzolýatorlary aýrylýar. Izolýatorlary aýyrýan ýörite enjam ulanylýar. Ol enjamlar bilen galyňlygy 6 mm^2 çenli simiň izolýatory arassalaýar. Uly galyň simlary bolsa ýörite uniwersal stanok ulanylýar. Onuň bilen 240 mm^2 çenli izolýatoryny aýyrmak bolar. Kerosynly we benzinli paýal lampasy symlary gyzdymak, çatmak üçin ulanylýar. Gurallaryň nabory esasy elektromontaž zawodynda ýasalyp, atagzy, (kusaçka) we şuňa meňzeşlerden durýar.

Önümçilikde tehniki howpsyzlyk çäräni berjaý etmeli. Onuň üçin işgärler medisina taydan saglygy bolan adamyny işe göýberýärler. Medisina gözegçilikden 2 ýyldan bir gezek işgärler geçirilýär.

Şolardan soň işgär elektrik enjamlary gurnamak üçin işe giriş instruktazy geçmeli. Instruktaz işe giren işgäri elektromontaz işleri we işlejek elektrik enjamlaryny tanyşdyrmak. İşe giriş instruktazy tehniki howupsuzlyk işini alyp barýan edaranyň işgäri geçirýär. İşe giriş instruktazsyz işe başlamak gadagan. İşe giriş instruktaz iki görnüşde geçirilýär. Birinji görnüşi söhbetdeşlik; plakatlar, tehniki howupsuzluk gorag enjamlary. Hereket edýän awtotransport we kranlaryň ýanynda işi nahili alyp barmagy görkezmeli. Söhbetdeşlikde, stanoklarda we el işleri bilen ýerine ýetirende howupsuzlyk çäräni berjaý edilişi we howupsuzlyk çäräni berjaý etmände bolýan ekektrotrawma görkezilýär.

Elektromontaz hökmany tehniki howupsuzlyk instruktaz iş ýerinde geçmeli. Ony ussa ýa-da öndüriji geçirýär. Instruktaz geçirilmese elektromantýorlara işe girişmek gadagan edilýär. Instruktaz geçirilende instruktirlenýän doly düşünyänçä geçirilýär. Bilimini instruktirlenýän soraglar arkaly kesgitleýär. Instruktazdan başgada önümçilikde tehniki howupsuzlyk işleri hem 3 hepde-den işe gireniňden başlap geçirilýär. Okuwy ýörite meýilnama boýunça geçirilýär. Okuwy inžener ýa-da tehniki howupsuzlyk soraglary alyp barýan edaranyň ýolbaşçylaryň bellän işgäri tarapyndan geçirilýär. Okuwdan soň synag tabşyrýar. Şondan soň laýyk kwallifikasiya görä tehniki howupsuzlyk topar we şahadatnama berilýär. Kwallifikasiya topary iki görnüşden ybarat.

Öndürijisi elektrik enjamlaryň naprýeženiýesi 1000 W-dan ýokary.

Öndürijisi elektrik enjamlaryň naprýeženiýesi 1000 W-da çenli.

II. Aчыklykda elektrik geçiriji liniýaň montaży

2.1. Aчыklykdaky elektrik geçiş ýollarynyň peýdalanmagy we montaży

(Güýjenmesi 220 kW çenli aчыklykdaky elektrik geçiş ýollarynyň gurulmagy, senagat kärhanalarynyň tutýan ýerlerinde olaryň geçiş we gurluş şertleri.)

Aчыklykda elektrik geçiriş ýollary elektrik geçirijiler arkaly, aчыk howada ýerleşip, sütüniň armaturlarynyň izolýatorlaryna berkidilýär. Aчыklykda iş naprýeženiýesi 2-kä böllünýär. 1. kW we 1 kW ýokary. Aчыklykda elektrik togy 1 Kw ýokary naprýeženiýeli 36, 10, 35, 110 kw we mundan ýokary bolup biler.

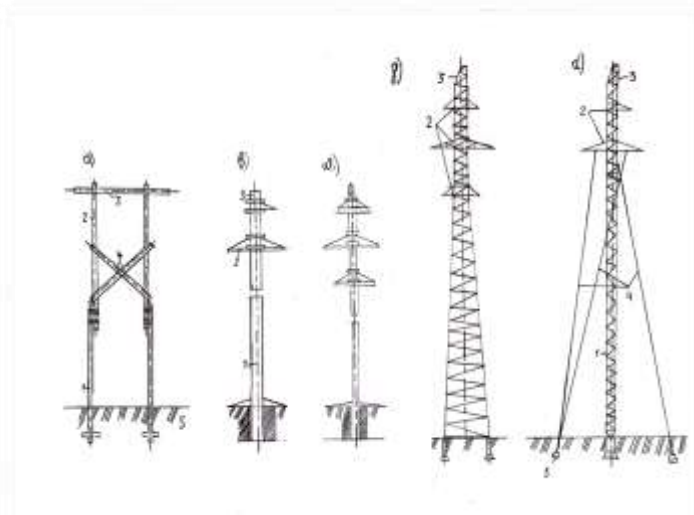
Dürli ýerlere görä aчыklykda elektrik geçirijiniň talaby tapawutlanýar. Gorag trosy geçirilýär. Pe görnüşli agaçly sütün aчыklykda 35-110 kW çenli (2-1-1-nji çyzgy).

Düzgün boýunça, simda merkezi we simlaryň hatary bolýar. Birinji hatary bolşy ýaly alty sim goýulýar, her zyzgider alty geçiriji köpeler. Şonuň bilen, bir geçiriji hatarda 7 sim, ikisinde 19 we ş. m. (2-1-2-nji çyzgy).

Tros sim görnüşli penkadan ýasalan kese-kesim. Trosyň markasy bir burum saçyň sanyny we her haýsy simyň sanyny görkezýär.

Aчыklykda elektrik geçiriji naprýeženiýesi 110 kW çenli mis, markasy M- bir simli we köp simli alýumin markasy A we AKII. Köp simli simlaryň arasynda ýa-da goralmadyk neýtrala çalynýan ýag ýa-da meýdança goralan.

II C-polat köpsimli; A C-polat alýuminli kese-ktsigi polatdan. A C K-polat alýuminli kese-kesigi ýuka perde bilen ýapylan. A C K C-polat alýuminli neýtral ýaglanan gorag. A C K II-polat alýuminli kese-kesigi ýuka perde ortadaky töwerek, goralan, neýtral ýag çalynýan goragy.

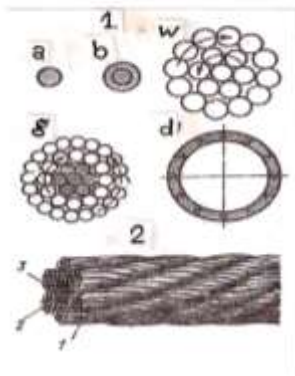


2-1-1-nji çyzgy.

a - p - görnüşli açyklykda napryaženiýeleri 35 - 110 kw elektrik geçiriji agaç sütünler.

- 1 - agaç sütüniň goragy ;
- 2 - sütün ;
- 3 - berkitmek üçin kese agaç ;
- 4 - berkidiji direg ;
- 5 - kese berkidilen agaç .

Bir simli med simi 4 den 10 mm^2 çenli ýasalýar, stol 10 - 28 mm^2 (diýametri 3,5 - 6 mm), a bimetal alýumin we med çaýylan 10 - 25 mm^2



1. Izolirlenmedik sim :

- a - bir simli ;
- b - bir simli bimetal ;
- w - köp simli ;
- g - kombinirlenen köp simli ;
- d - perde ;

2. Tros :

- 1 - bir bogum saç ;
- 2 - sim ;
- 3 - penkadan ýasalan kese - kesim.

Köp simli geçiriji bir metallan ýasalan aýratyn egrilen geçiriji belli bir tertipde ýasalýar .

2-1-2-nji çyzygy.

Ýerden ýokarda trosalary we geçiriji simleri izolirlenmedik we sütüne berkitmek üçin izolýatorlar ulanylýar. Olar forfor we aýnadan ýasalýar. Ol izolýatorlar markasy “Φ” we “C” indeksli bolýar

Aşyklykda ştir izolýatorlar naprýeženiýesi 35 kW çenli ulanylýar. Izolýatoryň T Φ, III Φ H, P Φ O, we H C açyk liniýada 0,4-10 kW ulanylýar.

Izolýatoryň III C-10 A, III C-10 B, III Φ-10 Π görnüşleri howa liniýada 20 kW we 35 kW ulanylýar. Çylşyrymly konstruksiýasy bar we iki bölekden ybarat. Asma izolýatory açyk liniýada naprýeženiýe 35 kW ýokary hem-de naprýeženiýesi 6-10 kW ulanylýar.

Açyklykda elektrik geçirijini gurmak iş komplekti öz içine alýar, taýýarlyk, gurluşyk, montaž işleri we linýaly ekspluatasiýany tabşyrmak.

1 Şrirlil: a–T Ф; b–III Ф H; w–H C; g–III C – 10 A; d–III C–10 B; e–III Ф–10 Г; k–III Ф–35 Б;

2. Asma: a-aralyk (II Ф 6-A); b, w-hapa ýerler üçin (II P–3,5 we II Ф Г 6– A);

3. Grlýant izolýatorlary: a-bir asma görnüşde; b-iki asma görnüşde çekdi-rilýär.

Munuň ýaly tehnologiýa açyklykda elektrik geçiriji ýokary önümçilik zähmeti üpjün edýär. Bahasyny arzanladýar we gurma linyanyň wagtyny gysgaltýar. Tehnologik näsazlygy artykmaç çykdaýjyny alyp barýar we önümçilik işi saklaýar.

Her bir işiniň görnüşi (tehnologik operasiýasy) açyklykda elektrik geçirijini gurmak, yzygider kesgitlenen ýeri açyk geçiriji trosslary ýerine ýetirýär, aýdylyşy ýaly iş frontyň ankeriň uzynlygyndan pes bolmaly däl, onuň ýaly esasy işi, ýokaryk göterme we simlary çekmek doly gutarlan bolmaly.

2.2. Açyklykdaky elektrik geçiş ýollarynyň konstruktiv gurulmagy we onuň gurluşy boýunça esasy gurluşykmontaž işleri

Açyklykda elektrik geçirijiniň gurluşygyna taýýarlyk işi, fundamenti oturtmak, sütüni oturtmak we simlary çekdirmek. Taýýarlyga şular girýär: Açyk-lykdaky tros we agaç sütünleri yygnap taýýarlamak üçin wagtlaýyn meýdança.

Esasan gurluşyk montaž işleri howa linýada açyk sütünleri tayarlamak, sütünleri çekmek we sütüniň enjamlary trassa eltmek, sütünleri belgilemek we s. m. oturuljak sütüniniň çukuryny gazmak.

Açyklykda elektrik linýasy geçirilende, agaç we demirbeton sütünleri oky busol we ş. m. enjamlar bilen kesgitlenýär. Şondan soň howa linýasy üçin trassada sütünleriň

perpendikulýar oturdylmagy belenilýär. 5–6 m ortadan piketli sütün barlag gazyk “sakçy jaü” oturtmak, haýsydyr bir fundament çukury gazyp bölmek, trassanyň geljekde anyk sütüniniň okuny burup aýyrmak üçin edilýär.

Anker A görnüşli sütün iki fundament çukury gazylanda ortaradan piketli sütün iki topary trassaň oky fundament çukuryň oky belenilýär, soňam fundament çukurynyň kontury belenilýär.

Fundament çukury gazmak üçin bellik ýeriň ortasyndan burawlaýjy maşyn bilen gazylýar. Fundament çukury ýer gazýan mehanizm, çukur gazýan awtomobel ýa-da traktorly ýa-da bir köwşli ekskowatorly aşa gaty ýerleri ýaryp gumuny çykarýarlar. Diňe bir ýagdaýda haçanda burawlaýjy mehanizmleriň baryp bilmeýän ýerlerinde, el bilen gummy gazyp çykarýarlar. Fundament çukuryň çuňlygyny sütüni oturmak üçin, sütüne düşýän mehanizmiň agramyny proyekte kesgitlenýär. Demir görnüşli we metal görnüşli sütünleri zawodlarda ýasalýar we ýygnaýan görnüşde ýa-da böllekleýin trassa getirilip oturuljak ýerinde ýygnaýar.

Meýdança ýa-da ussahanada mantaž üçin ýygnaýan bir sütünli gaňyrçakly ştirler we izalýatorlary oturdylan trassa daşalýar.

Armaturalary we izalýatory trassa çykarmazdan oň sütüniň komplektini oňat barlanýlar. Izalýatorlaryň we grlýandyň sanyny liniýadaky naprýeženiýe we izolýatoryň görnüşine bagly. Açyklykdaky howa liniýa 110 kW hökman 7 izolýa-tor , 35 kW 3 izolýator mantaž edilýär .

Çylşyrymly metally we demir betonly sütüni piketi boýunça daşalýar we nirede olar ýygnaýsa şol ýerde gurulýar. Baryp bolmaýan beýik baýyrlyk meýdança sütüni wertalýot bilen eltilýär .

Sütüni oturtmak üçin ýokary galdyrmak, fundament çukurundan trossyň okuna çenli aralyk 3-4 m bolmaly . Şondan soň sütüni dikeldýärler we fundament çukuruna göýberýärler.

Sütüni dikeldýärler şeýle bir sütüniň oky trassaň oky bilen perpendikulýar ýerleşmeli. Şondan soň sütüniň oky bilen gabat gelmegi barlanylýar. Şondan soň fundament çukury gömülýär ýa-da sütüni fundamente berkidilýär. Bulardan soň iki tarap kranlary göýberip indiki sütüni oturtmaga taýýarlanýar.

Agyr we çylşyrymly sütüni naprýeženiýesi 110 kW açyk elektrik geçiriji kranyň, traktoryň kömegi bilen oturdylýar.

Açyklykda elektrik geçidiji 110 kW we ýokary islendik ýylyň wagtynda podýezde mümkin golaý aralygy üpjün edýär. Ýöne tros açyk elektrik geçyriji 0,5 km daşda bolmaly däl.

2.3. Açyklykdaky elektrik geçiriji ýollarynyň taslamalaryna talaplar Montaž işlerini gyramagyň soraglary

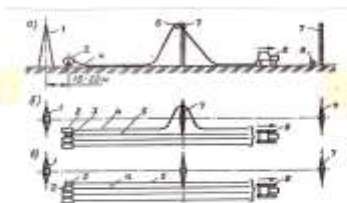
Ähli taýýarlyk işi gutarandan soň we taýýarlygy barlanylanda trosy montaža başlap symlary açylýar. Düzgün boýunça , açyk iki görnüşde ýerine ýetirilýär : hereketsiz açýan gurluş , montaž uçastkasynyň başynda gurulýar ýa - da hereketli açýan gurluşyň kömegi bilen.

Birinji ýagdaýda ýörite hereketli açýan enjamlar gerek bolmaýar (teleşka , transport we ş.m.); ýerde garyşdyrylan wagty trosa we polat simlara hem–de alýumin simlaryň ýokarky bölegine zyýan ýetip biler .

Bu ýagdaýy: gysga linýany mantaž etmek hem–de uçastka üçin ulanylýar, nirede simlar açylanda näsazlyga ynamsyzlyk bolup biler. Bu açmak görnüşi sütüniň arasyndaky troslar we simlar galdyrylanda garyşýar. Şonuň ýaly simlar we troslar ortarasy ýere degýär. Simlary we troslary sütünde ýaly rolik we izolýatorlaryň grlýandyny saklaýan ýerine gysdyrmak.

Ikinji ýagdaýy: bir ujunyň soňy trosa birikdirilýär, a baraban sarama maşynyň týagasynda oturdulýar. Týagaly mehanizm (hemişe traktor 2-3-1-nji çyzygy) trassada barabanly teleşka goşmak , we sim ýuwaşadan barabandan çykýar, ýerde

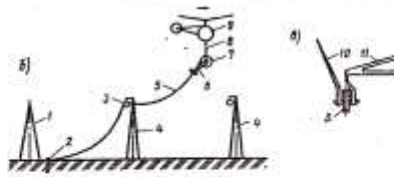
sürenmeýär, doly saklanmagy kepillendirilýär. Bu usulda, doly mehanizmy ulanyp simlary sütüne galdyrmasyz asmany ýerine ýetirmek bolar. Ýokary öndürüjilikli we oňat tehniki görkezmeler bu görnüşde simlary açmak giňden ulanylýar. Simi sarama görnüşi bagly bolmadyk trosy barabandan açmak birnäçe simlary bir meha-nizmda bir bada geçirilýär (sütünüň görnüşüne bagly). liniýada gurluşyk esasan zähmet çekmek üçin, baryp bolmaýan ýerlerini simlary açmakda wertalýotlar ulanylýar(2-3-2-nji çyzgy).



Simlaryň açlyşynyň görnüşi :

- a - simlaryň açlyşynyň çyzgysy ;
- b, w - açklykda elektrik geçiriji bir we iki zynjyrlý naprýaženiýesi 110 kw we 220 kw üçin simlaryň açlyşy ;
- 1-anker sütüni ;
- 2-simli baraban ;
- 3-trosly baraban ;
- 4-sim ;
- 5-tros ;
- 6-aýlanýan rolik ;
- 7-sütüniň aralygy ;
- 8-traktor.

2-3-1-nji çyzgy.



Dik uçaryň kömegi bilen simlary açmagyň görnüşi :

- 1-anker sütüni ;
- 2-ýakor ;
- 3-açyk aýlanýan rolik ;
- 4-sütüniň aralygy ;
- 5-açylýan sim ;
- 6-ugrukdurujy açýan ramkaň gurluşy ;
- 7-symly baraban ;
- 8-daşky dik uçar asmasy ;
- 9-dik uçar ;
- 10-açýan roligiň tutowajy ;
- 11-trawers sütüniň aralygy .

2-3-2-nji çyzgy.

2.4. Açyklykdaky elektrik geçiş yollarynyň (AEGÝO) diregleriniň häsiýetnamasy AEGÝO-laryň elektrik simlary we izolýarorlary

Asma geçirilende bir bada simlary we trosalary birikdirilýär hem-de zyýan ýeten ýeriniň bejeriş işi ýüze çykýar. Simlaryň bejeriş işi we birikdirilende iň esasy jogapkärçilik operasiýanyň montaj iş komplekte girýär. Hiliniň oňat ýerine ýetirilmegi binada liniýanyň ekspuertasiýa görkezmesine bagly.

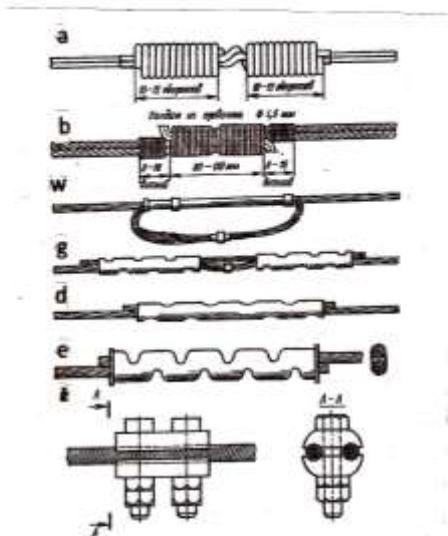
Oňat elektrik we mehaniki simlary birleşdirmek üçin alýumin geçiriji simlar we gatlagy alýumin bölegi birleşdirmek üçin, oňat arassalanýar. Alýuminda uly elektrik garşylygy bar. Alýuminiň basym okusleniýa ukuby bar, simlary taýýarlamak we birleşdirmek, şonyň ýaly hökmany simlary çalt birleşdirmeli.

Alýumin we polat alýuminli simlary termit bilen kebşirläp birleşdirilýär. Köpsimli kömegi bilen birleşdirilen ýörite ýoly bilen gysylýar. Birsimli polat simi elektrik kebşirleýji bilen ýa-da termit okuň kömegi bilen kebşirlenýär. 2-4-1-nji çyzgyda simlaryň açyk liniýada birleşdiriliş aralygy görkezilen.

Simlar montajy anker we sütüniň ugry bilen trass ugrundan ulanylýar (kesilmedik sim), eger ekspluatasiýada sökülýän birikdirme hökmany görkezilen bolsa, şonuň ýaly sökülýän geçirilýär. Munuň ýaly birleşdirme gysgyç gysma görnüşi ПАС ýa-da plaşly gysgyç. Açyklykda elektrik geçiriji az jogapkärçiligi bolan ýerde ýerine ýetirilýär.

Aýratyn üzülen simlaryň 34%-den kän bolmadyk simlary dikeldip bolar. Birinji gysgyjy PAC göpnüsi gidrawlik pressiň montirlemeginde ulanylýar Zaýalanan simlaryň sany kiçi we uzyn gysgyçlara bagly. Kiçi we uzyn çysgyçlar

zaýalanan simlara bagly. Eger–de üzülen simiň sany bellenen möçberden geçse, uçastogyň simi täze sim bilen çalsyrylýar.



Ачыкlykda elektrik geçirijileriň çatylyşy .

a-towly; b-sargy; w-gilza we kebşirlenen petle ;
 g-gysylan sim sürümtik birleşdirilen; d-gilza gysylan
 we kebşirlenip çarylan; e-gilzada gysylan; z-boltly
 gysma .

2-4-1-nji çyzgy.

2.5. Öte güýjenmeden elektrik ýollary goramak. AEGÝO-lary gurulmakda howupsuzlyk tehnikasy we zähmeti goramak. AEGÝO-lary tehniki peýdalanmak meseleleri we guramasy. AEGÝO-laryň iş şertleri

Açmak we çatmak işinden soň açyklykda elektrik geçiriji uçastogynda bejeriş işi, ankeri çäklendirmek ýa-da burç sütüni, simi we trosy galdyryşlar we çekdirýärler. Çekdirilen trosyň ugry bilen gabat gelmeli. Eger-de relef üçin ýerli şerti bolmaýan bolsa, onda çekdirmekte sowa roligi ulanylýar.

Simlary we trosalary çekdirilende hemişe traktor bilen ýerine ýetirilýär. Trosy we simi çekilende hökmany dartuw bahasy barlanylýar. Şonuň üçin sütünde nyşana almaga reýka birikdirilýär. Reýkada bellenen bellikde sallanma oky bilen deň gorizontalliniýada durmaly. Nyşana almak üçin hökman bir sütüne çykmaly we dürbiniň kömegi bilen çekdirmäniň bes edilmegi wagtyny aýtmaly. Eger çekdirilen sim dogry sazlanan bolsa, onda aşaky nokady iki oky göni bolar. Simi çekdirmek üçin sazlananda nyşana alman liniýanyň aşagyndan däl-de ýokarsyndan gabatlanylýar. Çekdirmegi bes edilme komandasy berilýär. Haçanda simi gözegçi 0,3-0,5m. çekilende berýär. Şondan soň simi şol ýagdaýda 3-5min, ony nyşana alnan liniýa çenli aşak göýberýärler.

Projektda açyk elektrik geçiriji simlary montaj okuň egrisi hem-de boş aralygynyň wedomesti gabat gelmegi üçin simlary nyşana alynýar. Eger nyşana alnan boş aralygyň wedomesti bolmanda ýa-da boş aralygyň uzynlygy ýerli şerte görä (5-7m köp) projektenenden tapawutlanýar, saklanma düzülýär.

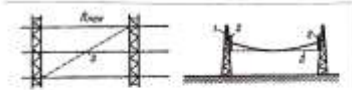
$$fx = \left(\frac{lx}{l} \right)^2 f$$

Nirede: lx -nyşana alynan okuň fakt uzynlygy, M;

f we L –sazlama oky gabatlama we boş aralygyň
we aralygyň uzynlygy tablisadan ýa–da
montaž sallanma okuň egrisi M.

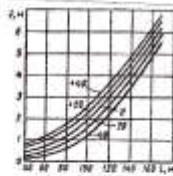
Sazlama oky sazlanandan soň simlary izolýatorlara berkidilýär. Ilki bilen ankerlere, soňra ortadaky sütünine berkidilýär. Sallanma okuň ululygy anker sütünine simler berkidilenden soň proýektden $\pm 5\%$ -den köp tapawut etmeli däl. Simlaryň we troslaryň arasy 10% -den proýekt arasyndaky aralykdan köp tapawut etmeli däl.

Agaç sütünlerde teklip edilýär, ilki bilen sallanma okuň ortaça simi nyşana almak. Eger-de sütünde nyşana almak belgisini oturtmak kyn bolsa (meselem, simlary montaž edilende), teodolityň kömegi bilen nyşana almak işi geçirilýär. Teodelit-geodeziýada, astranomiýa ulanylýan burç ölçeyän gural.

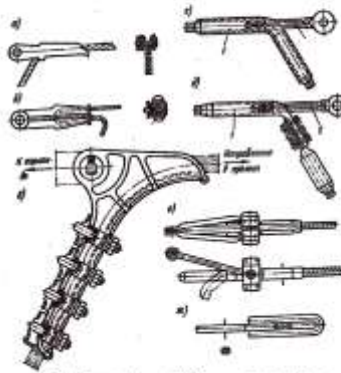


Simiyň sallanma okunýň gös – göni nyşanma
almagyň gurluşy.

1-trawers; 2 - reyka; 3 - nyşana alma liniýasy.

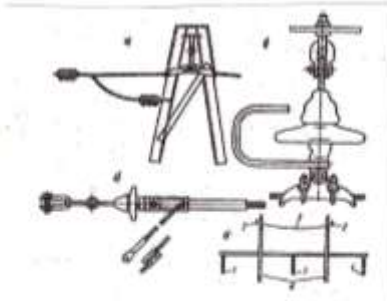


Simiaryň sallanma okunýň egri çyzyglary.

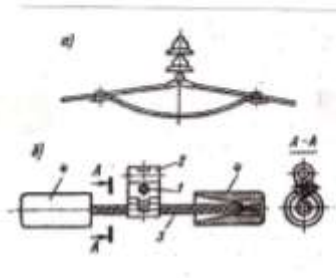


Çekdirmek üçin gysgyçlar.

2-5-1-nji cyzgy.



Ýyldyrym goraýjy trosyň sütüne berkidilişi.



Wibrasiýa öçüriji.

2-5-2-nji çyzgy.

Ankerde we burç sütüni berkitmek üçin çekdirilýän gysgyçlar ulanylýar (2-5-1-nji çyzgy.) Ýyldyrymdan goraýan trosy sütünine berkidilýär. (2-5-2-nji çyzgy.) Simlar we ýyldyrymdan goraýan troslar sütüniň aralygy, düzgün boýunça açma roligde ýatýar. Şonuň üçin sütünleriň arasy çekdirilenden soň häkmany gollaýan gysgyjy goýmaly.

Şemal dyngysyz uly bolmadyk tizlik bilen öwsüp simlaryň yrgyldamagyna dyngysyz hereketsiz tolkuna sezewar bolup biler. Simlaryň uzynlygyna görä deň ýerleşdirmeli. Bular ýaly wibrasiýa gysgyçlaryň çykma simlarynyň zaýalanmagy diýilýär. Simdaky wibrasiýany öçürmek üçin olaryň çykma gysgyçlaryna bir-bada wibrasiýa öçüriji simlaryň arasynda goýulýar. Simlaryň proklatkasy ýere göýbermesiz we göýberlip öndürilýär. Trosy ýere göýbermesiz proklatkalaýarlar. Trosyň we simlaryň birnäçe proklatka görnüşli ulanylýar. Makul bilip simlary ýere göýbermesiz, proklatkany goýberýäris hem-de sütünine hemişe berkidip oturdylýar.

Açyklykda elektrik geçiriji liniýaň, aragatnaşyk liniýaň ýoly, ýerli şerte görä kesişme liniýasy öçürilip praktikada simlaryň montaży we kanal boýuça ýylda hereketiň besedilmegi ýa-da öçürmesiz we hereketiň besedilmegi ýerine ýetirilýär. Eger kesişýän liniýaň napryžeñiýesini öçürmezden montirlemä geçmek ýa-da kanal we ýol bilen hereketi besetmezden, onda wagytlaýyn gorag sütün gurma geçirmek ýa-da II-görnüşli sütün (armatur trosly) Transportyň hereketine päsgelçilik döretmezden kesip geçýän açyklykda elektrik geçirijä degmezden simlar saralýar we goýulýar. Simlaryň montažyny geçirmek ýörite gorag enjamyny gurmasyz ýerine ýetirilýär.

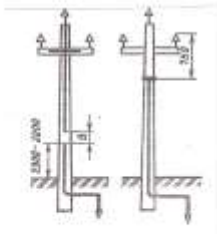
Simlaryň montaž möhleti örän az, şonuň üçin hökman gurnama işi oňat pikirlenip düzülen bolmaly. Simlaryň arasy, hem-de sütünine çenli geçiriji we töwerekdäki obýektler talap edilişi ýaly berlen projékti kesgitleýär.

2.6. Elektrik ýollaryň ugurlaryny goramak, arassalamak we ýagdaýyna gözegçilik etmek

Elektrik simleriň titremesi, wibrasiýasy doňaklygy bilen göreşmek

Açyklykda elektrik geçiriji 110kW naprýeženiýeli liniýa metally, demirbetonly sütünleri, düzgün boýunça, ýylдыrymyň gösden-göni urgusyndan doly uzynlygy bilen goralýar. Agaç sütünlerde açyklykda elektrik geçiriji 110kW naprýeženiýe we 35kW naprýeženiýe üçin munuň ýaly gorag talap edilmeýär. Ýek-tük metally we demirbetonly sütünler we başga ýerde açyklykda elektrik geçirijiniň halparan izolýasiýaly naprýeženiýesi 35kW agaç sütünde turba görnüşli zarýatsyzlandyryjy (razrýad) goýulýar ýa-da АІІВ gorag boşlugy barlygy, 110-220kW naprýeženiýeli açyklykda elektrik geçiriji üçin turba görnüşli zarýatsyzlandyryjy (razrýad) ulanylýar.

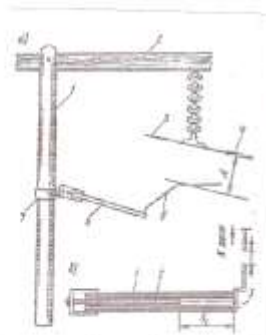
Turba görnüşli zarýatsyzlandyryjy (razrýadnik) fibradan edilen turbalyk, bakelitli kagyz örtülen. Turbajygyň içinde steržen we aýry-aýrylykda tekiz elektrod ýerleşdirilen. Elektrik dugasy (ýaý halka) ýüze çykanda fibra gazy bölüp çykarýar, we haýsy-da dugany öçürýär. Turbajyk görnüşli zarýatsyzlandyryjy (razrýadnik) simlary öz içine alýar we zeminlenen gurluşy we onuň sütüne hamutyň kömegi bilen berkidilýär we islendik turbaň soňundan ýerden 3m beýiklikden az bolmaly däldir. Zarýatsyzlandyryjylaryň (razrýadnigiň) ПТФ görnüşli ýapyk ujundan oňat berkidilýär. Turba görnüşli zarýatsyzlandyryjy (razrýadnik) sütüne şeýli bir ýerleşdirilýär. Onuň gaz çykarýan klapyny çagyrylmadyk faza aralyk halka we birnäçe görnüşli gaz çykarýan razrýadlar biri-birlerini ýapýarlar. Gaz çykaryjynyň töwereginde şonuň ýalyda sütüniň elemeti, potensial bolan, soňy açyk turbajyk zarýatsyzlandyryjy (razrýady) dugany şol pursatda öçürýär.



Gorag aralygy :

a – birinji görnüşi ;

b - ikinji görnüşi.



AEG napryażeniyesi 110 kw
agaş sütüniň aralygy üçin
turba görnüşi razryadnigiň
gurluşy:

a) Sütünde turba görnüşi razryadnigiň tutýan orny:

1 – direg ; 2 – trawäers ; 3 – sim ; 4 – sarama ;

5 – elektrot daşky iskranyň aralygy ; 6 – razryadnik ;

7 – razryadnigi berkitmek üçin homut ;

b) Turba görnüşi razryadnik :

1 - turbajyk gazgenerirleýji material ;

2 – steržinli elektrod ;

3 – halkaly elektrod.

2-6-1-nji çyzgy.

Turba görnüşli zarýatsyzlandyryjy (razrýadnik) ýok ýeride naprýeženiýeli 110-220kW hökmany parametrleriň ýerine gorag aralygy göýberilip oturdylýar. Kabel sergisinde açyklykda elektrik geçiriji uzynlygy 1,5km kiçi kabeliň iki ujy, kenardan we dag depeden açyklykda elektrik geçirijiniň sütüni 40m uly geçirilýär hem-de gorag trosynyň ýoklygy hem-de turba görnüşli zarýatsyzlandyryjy (razrýadnik) oturdylýar. Şonuň üçin zeminleme zarýatsyzlandyryjynyň (razrýadnigiň) gysgyjy, metal gabykly kabel, şonuň ýaly kabelli muftanyň daşy (kornusy) özara iň ýakyn aralykda çatylan bolmaly. Zeminleme zarýatsyzlandyryjynyň (razrýadnigiň) gysgyjy aýratyn sallanyp zeminlenip birleşdirilen bolmaly.

Sütünleri, ýyldyrymdan gorag trosy bolan ýa-da başga ýyldyrymdan goraýjy gurluş, demirbeton we metal sütünli naprýeženiýeli 3-35 kW, sütünleri, oturdylan güýçli ýa-da ölçeýji transformatorlary, biri-birinden aýyrmak (razýedinifel), ereýji goraýjylar we başga enjamlar, şonuň ýaly metal we demirbeton sütüni açyklykda elektrik geçiriji naprýeženiýesi 110-500 kW trossyz we başga ýyldyrymdan goraýjy gurluş, eger ol hökmany rele goragy we awtomatiki oňat işlemeginiň şerti bolar ýaly zeminlenen bolmaly. Şonuň ýaly garşylygyň beýikligi zeminlenen gurluş Ekspluatasiýa boýunça dogry oturdylanda, gabat gelende ulanylýar. Demirbetonly zeminlenen sütüniň simlary zeminlenen hiliniň ýokary bolmagy üçin armatur elementi ulanylýar. Özara metal görnüşli we ýere birikdirilen bolup biler. Çekdirilen demirbeton sütün armatura goşmaça simlaryň zeminlenmegi üçin ulanylýar. Şonuň üçin trosyň boş tarapy çekdirilip berkidilýär, iş ölçegi ýerinde gysgyç bilen çekdirilýär.

Trosy we detaly izolýatoryň berkidilmegi trawers demir betonly sütün metal görnüşde birleşdirilýär. Aşak düşürip zeminlenýär ýa-da armaturlary zeminlenýär. Açyklykda elektrik geçiriji sütünde her bir aşak düşürip zeminlemäň kesesigi 3 mm^2 pes ýeke geçirijiň diametri 10mm pes bolmaly

däl. Diýametri 6 mm kiçi sink çaýylan ýeke simly aşak düşirilen polat ulanylmaga göýberilýär.

Açyklykda elektrik geçiriji sütüni aşak düşürip zeminleme boltly birleşdirmek teklipl berilýär. Metal we demir beton sütünlerde aşak düşürip birleşdirilen kebşirlenen we boltlanan bolup biler.

Zeminleýji açyklykda elektrik geçiriji, düzgün boýunça 0.5m çuňlugy çuňlaşdyrylýar, sürüm ýerde 1m sütünler oturdylan ýagdaýynda gaty toprakda proklatkaň gowsy zeminlemäge göýberilip, gös-göni gaty sökülýän gatyň galyňlygy 0.1m kiçi bolmaly däl. Bu gatyň galyňlygy kiçi bolan ýagdaýynda ýa-da bolmadyk ýagdaýynda zeminlenýän proklatka ýüzleý sement rastwory goýmak maslahat berilýär.

2.7. AEGÝO-larda kömekçi gurulmalar, olaryň peýdalanmalary

Açyklykda elektrik geçiriji sütüni aşak düşürip zeminleme boltly birleşdirmek teklipl berilýär. Metal we demirbeton sütünlerde aşak düşürip birleşdirilen kebşirlenen we boltlanan bolup biler .

Simlary we trosalary berkitmek üçin-birleşdirilýän gysgyçlaryň näsazlygy; enjamlaryň korpusynda jaýrygyň ýüze çykmagy; boltyň, şaýbaň bolmazlygy; gaýkaň gowşamagy; gysgyjyň gyzan (çatylan) ýeri; gysgyçdan simiň taýyp gitmegi; trosyň üzümegi; anker sütünde simlaryň petlesiniň näsazlygy (petlä ýakyn jisimiň sütüni ýa-da gyşyk); izolýatora berkidilen simiň gowşamagy bolup biler.

Fundament çukury gazmak üçin bellik ýeriň ortasyndan burawlaýjy maşyn bilen gazylýar. Fundament çukury ýer gazýan mehanizm, çukur gazýan awtomobel ýa-da traktorly ýa-da bir köwşli ekskowatorly aşa gaty ýerleri ýaryp gumuny çykarýarlar. Elli gummy gazyp çykarýarlar diňe bir ýagdaýda

haçanda burawlaýjy mehanizmleriň baryp bilmeýän ýerlerinde. Fundamant çukuryň çuňlygyny sütüni oturmak üçin, sütüne düşýän mehanizmiň agramyny proyekte kesgitlenýär. Demir görnüşli we metal görnüşli sütünleri sawodlarda ýasalyr we ýygňalan görnüşde ýa-da bölekleyin trassa getirilip oturuljak ýerinde ýygňalýar.

Açyklykda elektrik liniýasy geçirilende, agaç we demirbeton sütünleri oky busol we ş. m. enjamlar bilen kesgitlenýär. Şondan soň howa liniýasy üçin trassada sütünleriň perpendikulýar oturdylmagy belenilýär. 5–6m ortadan piketli sütün barlag gazyk “sakçy jaü” oturtmak, haýsydyr bir fundament çukury gazyp bölmek, trassanyň geljekde anyk sütüniniň okuny burup aýyrmak üçin edilýär.

Munuň ýaly tehnologiýa açyklykda elektrik geçiriji ýokary önümçilik zähmeti üpjün edýär. Bahasyny arzanladýar we gurma linyanyň wagtyny gysgaltýar. Tehnologiki näsazlygy artykmaç çykdaýjyny alyp barýar we önümçilik işi saklaýar.

Önümçiligi tehniki taýýarlaýjy topar; montaž uçastogynyň iş naboryny amala aşyrýar, iş meýilnamasyny düzýär, önümçilik iş meýilnamasy, enjamlary we bloklary taýýar we üpjün edilýär. Onuň üçin eskizi, blogy we çyzgysy taýýarlanýar. Kanuna aýyklykda zakazyň kalkulýasiýasy we ýerine ýetirilende hiliniň ýokary bolmagyny üpjün edýär. Belli bir çäk kartasy we materiallaryň komplekt dokumenti we binaň montaž uçastogynyň enjamlary işlenilýär.

Elektrik enjamlary düzgüne laýyk gurnamakda meýilnama we profilaktiki barlag ekspluatasiýa şertinde we remont elektrik gurnama we elektrik enjamlarynda geçirilýär. Esasan hyzmat edýän işçi toparyň we onyň tehniki ekspluatasiýa we tehniki howupsuzlyk bilimi barlanýlar.

Topary öz özüni dolandyrmaga geçirmek üçin öndüriji işiň inžiner taýýarlygy, materiallaryň bahasy meýilleşdirilen hasaby gaýtadan işlemek, brigadanyň işi yük grafigi we

materiallaryň komplekti bina eltmek, ussahanasynyň ýasan we konstruksiyasy, işçi toparyň meýilleşdiriş görkezijisi.

Esasy zahmet önümçiligiň ýokarlanmagyň çeşmesi, montažyň bahasynyň arzanlygy, işiň hiliniň ýokarlanmagy we wagtynda tamamlanmagy bolup durýar.

2.8. Trassada zaýаланан ýerleri gözläp tapmak. AEGÝO-larynda bejeriş işleriniň tehnologiýasy we guramasy.

Elektrik geçiriji liniýany (EGL) wagtal-wagtal seredip görmek (aýlanyp çykma) liniýanyň ýagdaýyny barlamak üçin ýerine ýetirilýär we näsazlygyny görkezmek mümkin. Wagtlaýyn arada muny haýsydyr biri ýerli şerte görä seredip görmeli, liniýa jogapkärçilik derejäni, ony elektrosistemaň baş inžiner belleýär we oturdýar. (EGL üçin önümçilik kärhanada-energetikanyň baş energetigi), 1000 W ýokary EGL üçin üç aýdan köp bolmaly däl we iki aýlap EGL üçin 1000 W çenli. Aşakda körkezilenler EGL esasy näsazlyklary aýdyňlaşdyrýar, haýsýsý seredilende we gelejekde düzedilýär.

Metal sütünler üçin-ony keseligine egmek ýa-da liniýaň uzynlygyna we trawers (trawers-bir zat berkitmek üçin kese agaç, pürs) deformasiýa, tros sütün; gabow ýa-da fundamentiň töwereginiň ýerini çişirme, gabaw fundamenti; jaýrygy we onuň ýer asty böleginiň zaýаланmagy; anker boltunda gaýkalaň ýoklygy; jaýrygyň poslamagy (esasan düwünde we gýşyk gözlülük) we sütüniň detalyny egmek; ýaramaz kebsirlenen bertik (jaýryk), zaklýopkaly we boltly birleşdirme.

Agaç sütünler üçin-keseligine sütüni egmek we liniýaň uzynlygyna; onuň gýşyk bölegi (trawers we başga detallar); sütüniň ýaramaz çukury; berkidilende boltuň we gaýkaň bolmazlygy, boltuň hyrynyň uzynlygy ýeterliksiz; üzük ýa-da simlaryň bandažynyň halparymagy; şponyň (mehanizmde we ş. m. birleşdiriji detal) ýa-da pahnaň ýoklygy; sütüniň detalynyň çüýremegi; oň ýanmagy we bölmegi.

Agaç sütüni EGL howanyň çygylygynyň üýtgeme şertinde işleýär we ýokary gatlagy toprak, oň uly ýokary derejeli çüýremäge ukyply. Sütünleriň çüýränligi barlanylanda daşyna seredip görülyär we agaç detallaryny kakyp çüýrän yeriniň çuňlugyny ölçelýär. Agaç sütünleri esasy agaç gabygy üç ýyldan çüýränligi barlanylýar. Sütün üçin agaç gabygy başga görkeziji wagty üýtgäp biler we ony elektrosistemaň baş inžener elektroseti ýa-da kärhananyň baş energetigi agaç bölegini meňzeş sütüni tejribeli ekspluatasiýaçy ýolbaşçylyk edýär.

Agaç sütünleriň has beter çüremäge duçar bolujulyk ýeri, ýere ýerleşdirilen we ýere ýakyn ýeri, haýsy bir aýratyn sütüniň detaly şonuň ýaly sepleşen ýeri. Agaç sütüniň çüränini pugta seredip görmekten barlygy başlanýar we sütüni boýdan başa uzynlygyny kakyp görmeli. Burawy çuňlaşdyrmakda güýç bermeli ýeri ýokarlandyrmak talap dilýär. Agajyň sagdyn başlanýan alamaty ýüze çykýar. Agaç sütüni barlanylanda çüýrän sütün bölegini gazyp almaň çuňlugy 30-40sm.

Troslar we simlar üçin-üzülen damary geçirmek; berk çekdirilen ýa-da simlaryň agramyna sallanmasy; olaryň yerden liniýa çenli nädogry çydamly aralygy we binalaryň beýikligi; simlaryň we troslaryň korroziýasy; wibirasiýa bolmagy; okuw doňaklygy.

Simlary we troslary berkitmek üçin-birleşdirilýän gysgyçlaryň näsazlygy; enjamlaryň korpusynda jaýrygyň ýüze çykmagy; boltyň, şaýbaň splintiň bolmazlygy; gaýkaň gowşamagy; gysgyjyň gyzan (çatylan) ýeri; gysgyçdan simiň taýyp gitmegi; trosyň üzülmegi; anker sütünde simlaryň petlesiniň näsazlygy (petlä ýakyn jisimiň sütüni ýa-da gysyk); izolýatora berkidilen simiň gowşamagy.

Izolýatorlar üçin-forforyň mehaniki zaýalanmagy; ýanyk we syrçasynyň eremegi; izolýatorly armirlemek we armaturly grlýant; izolýatorlaryň hapalygy; asma grlýandyň dikliginden üýtgemegi; gulpuň we grlýandyň şpliniň ýoklugy; sterženiň

izolýatoryň çykýan depesi; egri ştiri we sterženi; armaturlaryň poslamagy.

Zeminleme gurluşy üçin-zaýalanmagy ýa-da sütünden ýere göýberilen zeminlenmäň üzülmesi; sütüne berkidilýän gulpuň we ýokarda birleşdirýän gysgyçyň ýoklugy.

Razýradnikler üçin-goraýjy şahyň zaýalanmgy we ýanmagy; ýagdaýda kanagatlandyрмаýan görkezijiň işlemegi; iskra aralykda elektrodyň daşy eremegi; iskra aralykda beýikliginiň üýtgemegi.

Şondan soň barlanýan wagtynda goralýan töweregiň ýagdaýy barlanylýar. Onuň töwereginde küde saman, torf örümi we agaç materiallary bolmaly däldir; haçan-da kesilen agaç gaçanda simlara zyýan berip biler. Trossa hökmany aýlanyp çykýarlar haçan-da goralýan töwerekde we onuň agaç ekilende; meýilleşdirilen ýer gurluşyk we wizir (wizir-nyşana alyş gurallarynyň detaly) işi ýerine ýetirilende; kabeli we turba geçirijileri praktalkalanýar; liniýa elektrik geçiriji gurmak we aragatnaşyk liniýa ýollary we yük düşürilýän meýdança we ş. m. Ähli enjamlary wagtal-wagtal seredip ýetmezçiligini putýowka lista deffekti geçirilýär. Deffekti gyssagly aradan aýyrmak talap edilmegi, žurnala geçirmek haçanda ýolbaşçy işgärler seredýär we näsazlygy görkezmek we ýapma wagtyny aradan aýyrmak.

Elektrik geçiriji liniýaň tehniki ýagdaýyny kesgitlemek üçin ýylda bir gezek liniýany inžiner tehniki işgärleri geçirýär. Nobatdan daşary seredip görmeli tumanda, tupanda, elektrik geçiriji liniýaň kadaly işlemegiň bozulmagy bolup biler. Nobatdan daşary elektrik geçiriji liniýa seretmek elektrosetiň baş inženeri ýa-da kärhananyň baş energetigi belleýär.

Ýerden seredip göründe hemme deffekti ýüze çykaryp bolmaýar. Şonuň üçin naprýeženiýesi 35 kW we ondan ýokary naprýeženiýe alty ýyldan bir gezek simlary, troslary, her sütündäki liniýaň grlýandynyň izolýatoryny münülip seredip görülýär. Şonuň ýaly simlary, troslary, izolýatorlary,

armaturlary, simlary berkidýän detallary we sütündäki trosy, şplintiň (şplint-nurbatyň uçyndaky deşige sokulup, uçlary gaýtarylýan iki eplem çüý) sany we armaturdaky gulpy oňat barlanýlar. Naprýeženiýesi 35 kW kiçi bolan liniýany hökmany münülip, barlanyp, seredip, ölçelip görülyär.

Poslamazlyga garşy çalylan metal sütüni alty ýyldan bir gezek barlamak göz önünde tutulan we demir beton sütüni, metal görnüşli sütüniň basgançagy we anker dartyjy ikinji goragy korroziýa garşy geçirilýär. Eger ösüşiň barşynda ekspluatasiýa EGL gaýtalanma, aýyрма bolup geçýär, onda nobatdan daşary münüp seredip görmek geçirilýär.

Döwülen elektrik geçiriji liniýa doňaklykda (güyz-gyş möwsümi we simiň “tans etmesini“ goýmakda önüni almak, hökmany emele gelen simlaryň doňaklygyny aýyrmagyň çäresini görmeli. Ýüze çykarmagyň serişdesi we liniýadaky simlaryň doňaklygyň ululygynyň signalizasiýasyny aýryp goýmak. Doňaklyk signalynyň ululygyny liniýadaky simdan aýryp goýmak, doňaklygy belli bir aralykda signalizator aýan edýär. Doňaklygy belli bir aralykda signalizatory üç blokdan durýar: Doňaklyk ýükleme datçigi, peredatçigi we ýokary ýyglykly signal priýomnik. Ýükleme datçik we peredatçik sütüniň liniýasynda şeýle bir oturdylýar, simdaky ýüki datçigiň güýçölçeýjisine (dinamometire) geçirer ýaly.

Emma effekt ýerde ulanylanda doňaklyk signalizatory çäklendirilen. Olar naprýeženiýesi 220kW ýokary bolmadyk elektrik geçiriji liniýa işi üçin niýetlenen. Şondan başga, ýükli doňaklyk datçik täsir edýär diňe ýeterlik uly doňaklyk massasy taslananda. Şol wagtda, simlaryň “tans etmesi “hemişe birtaraplaýyn ululykda örän kiçi. Şonuň üçin doňaklyk signalizatory şertiň ýüze çykmagynda hökman signal serişdesi, simlaryň “tans etmesi“ çagyrylar.

Doňaklyk goragy birnäçe görnüşde geçirilýär. Buz we gar elektrik togunyň ýylysyna ereýär, şonuň üçin simlaryň elektrik ýüküniň ulalmagy talap edilýär. Eger-de elektrik

geçiriji liniýany gysga utgaşdyrsak talap edilýän effektini çalt alarys. Linýaň uly uzynlygy we uly induktiw garşylygy doňaklygynň eremegine iň ýokary naprýeženiýeli üýtgeýän tok we iň uly reaktiw kuwwaty talap edilýär.

Doňaklygynň eremegi üçin hemişelik tokda ýörite göneldiji agregat BYKH-120-1400. Bu agregat naprýeženiýesi 10kW çenli üýtgeýän toga birikdirilýär we göneldiji tok berýär we naprýeženiýesi 14kW çenli. Munyň ýaly agregata parallel birikdirilen 220kW elektrik geçiriji liniýa doňaklygynyň eremegini üpjün edip biler, uzynlygy 100-120km ýakyn. Yzygider birikdirilen birnäçe agregatlar, aýratyn transformatorlardan iýmitlenýär ýa-da sistema şinadan aýrylan, uçastkada eremegiň uzynlygyny ulaltsak has ýokary naprýeženiýeli hemişelik togy alyp bolar. Agregatyň ýetmezçiligi agregatyň özüniň banasy örän ýokarlygyna baly we goşmaça enjamlary hökman ony ekspluatirlemek.

Simlaryň doňaklygyny şeýlede mehaniki ýoly bilen daşlaşdyrmak bolar. Iň ýönekeý mehaniki doňaklygy aýyrmagyň görnüşi-kakma, ýerden uzyn şestiň (şestiň-alty sany meňzeş alamatlylygyn) kömegi bilen geçirilýär.

Bu metal köp wagty talap edýär we diňe gysga liniýaly uçastkada ulanylýar.

Elektrik geçiriji liniýada ekspluatasiýa döwründe simlaryň we trosalaryň wibrasiýasy bolýar. Asma simlaryň we trosalaryň beýikliginiň artmagy wibrasiýaň ösmegine getirýär. Şonyň ýalyda wibrasiýa simlaryň we trosalaryň hemişe gysarmagyna, berkidilen ýerinde ugrukdyrlan. Wibrasiýanyň öňüni almak üçin ýörite wibrasiýa öçüriji oturdylýar. Wibrasiýa öçüriji ulanylan ýerinde simlar we trosalar uzak hyzmat edýär.

III. Kabel ýollarynyň montazy we peýdalanylyşy

3.1. Kabel ýollarynyň we kabel setleriniň taslamalarynda umumy maglumatlar we talaplar, işi guramagyň soraglary

Güýçli kabelleriň ulanylýan ýeri täsir edýän derejesine bagly, onuň agressiw we atylma ýa-da töweregindäki gurşawy ýangyn howpy, çekdirilýän güýçli mehaniki, şonuň ýaly kabel proklatka görnüşi sete kesgitlenen. “Ýeketäk tehniki saýlama görkeziji we elektrik kabelleriň ulanylyşy“. Onda giňden ulanylýan kabel we alýumin ýa-da plastmas gabygy gurşunly gabykly kabeli çalyşýar, şonuň üçin onuň görnüşi bolýar. Kabeli ekspluatasiýa oturdyş düzgüniň talaby boýunça saýlanylýar we kabeliň ähli markasy sarp edijileriň ähli kategoriýasy ygtybarly derejede elektrik üpjünçilik sarp edijilere ulanylýar.

Ulanyp bolmajak alýumin gorag gabykly kabel aýratyn ýagdaýda gurşun gabykly kabel ulanylýar.

Trassa üçin kabel linýasy iň az çykdaýjyly kabel hasaplanyp saýlanylýar we ony mehaniki näsazlykdan korroziýadan, wibirasiýadan, gyzmadan we goňşy kabeliň näsazlygyndan, gysga utgaşmada elektrik dugadan gorap saklamagy üpjün etmeli. Özara turbageçiriji şeýle bir ýerine ýetirilýär, haçan-da montaj we ekspluatasiýa döwründe mehaniki naprýeženiýesi we zaýalanmagyň howpy döremeginiň önüni almaly. Onuň üçin kabeli uzynlygyna artygy bilen goýulýar. Kompensasiýa üçin mümkin boldugyça topragyň süýşmegi we kabeliň özünde we konstruksiýasynda deformasiýa temperaturasy ýeterlik. Ätiýaç kabeli halka görnüşde ýerleşdirmäge ýol berilmýär.

Kabeli keseligine ýapyk steneda konstruksiýa boýunça geçirilýär we başga ýerde soňky nokady berk berkidilýär. Hökman iki tarapyň egri birikdirmesi we stoper mufta ahyryny ýapmaly. Dikligine stena kontruksiýa boýunça şonuň ýaly hasaply berkidilýär, dar gabygyň deformasiýasynyň önüni

almak we damarlaryň çatylanda muftaň hususy kabeliň massasynyň bozulmazlygynyň öňüni almaly.

Kabeliň konstruksiýa boýunça şeýle bir goýulýar, kabeliň gabygy mehaniki zaýalanmaz ýaly.

Kabel liniýasy trassada gurulmadyk ýerinde goýmak üçin tanyşdyryş belgi oturdylýar. Munuň ýaly liniýa sürülen ýerde goýmak, aňladýan belgi her 500 metirden az bolman oturdylýar. Şonuň ýaly-da trassada naprýaženiýe üýtgände, uly kabeliň sany aýratyn tranşeyde kabeliň toparynyň arasy 0,5 metirden az bolmanda ýa-da kanalda, tünelde, stenada we galereýada otürtmek bolar.

Tünelde, estakada-da we galareýada kabeli geçirmek güýçli kabelleriň sany bir tarapa gidýän 20W ýokary ýerine ýetirilýär. Uly çekinlinlýän şeritde , demir ýol geçelgeleriň kesişýän ýerinde we metal guýulmagyň ähtimallygy üçin kabeli blokly geçirilýär.

Jaýyň içinde kabel liniýany gös-göni jaýyň konstruksiýa boýunça geçirilýär . Kanalda, blokda, tunelde, turbada, meýdançada goýlan we ýapyk şonuň ýaly maşynyň fundamentinde, şahtada kabeliň etažda we iki gat nolda kabel geçirilýär.

Kabel liniýada kabeli kadaly kagyza siňdirilen izolýasiýa bilen ýerine ýetirilýär. Kabeli stopor (stopor-mehanizmleriň hereket edýän böleklerini ýuwa-şatmak ýa-da saklamak üçin gurluş) geçme muftaň kömegi bilen birleşdirilýär.

1000W ýokary naprýeženiýeli liniýada rezin izolýasiýaly egri kabeliň gabygyny birleşdirmek rezin şlanga bilen çyglylygy geçirmeýän lak çäýylyp ýerine ýetirilýär. 1 km indiki guruljak kabel liniýa birleşdirilen muftaň sany üç damarly kabel 1-10kW kese-kesigi 3 x 95 mm^2 çenli 4 sany; üç damarly kabel 1-10 kW kese-kesigi 3 x 120 - 3 x 240 mm^2 -5 sany bolmaly.

Metal gabykly kabel liniýasy ýa-da bronlanan, şonuň ýaly hem kabeliň konstruksiýasy, kabel liniýasy haýsy biri geçirilende-de zeminlenýär ýa-da ekspluatasiýa düzgüni boýunça getirilen talabyna gabat gelmeginde nullaşdyrylýar. Zeminlenende ýa-da nullaşdyrylanda metal gabygy güýçli kabeliň gabygy ýa-da muftaň korpusyna birleşdirilýär.

Zeminlenen ýa-da nullaşdyrylan gorajy geçiriji ählisiniň kese-keseği $6mm^2$ kiçi bolmadygy ulanylýar.

3.2. Güýçli kabeliň konstruksiýa elementi we onuň belenishi

Güýçli kabel ondan elektrik energiýany geçirmek üçin niýetlenip, elektrik gurnalan enjamlary iýmitlendirmek üçin ulanylýar. Olar bir ýa-da birnäçe izolirlenen metal damardan durýar ýa-da metal däl gabykly, prokladkaň şertine baglylykda haýsy biri ýokarsyndan ýa-da ekspluatasiýada mümkin üstünden goýulan gorag ýapmaly we hökmany ýagdaýda bronlanýar. Olar şular ýaly esasy elementden düzülýär: tok geçiriji damar, gabygy izolýasiýaly we gorag ýapylan. Esasy elementden başga güýçli kabeliň konstrukciýasy ekrana çykmagy mümkin, zeminlenen gorag damary we doldurujy.

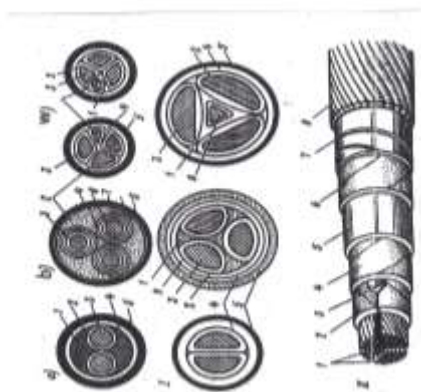
Tok geçiriji damary esasy we nullanan bolýar. Esasy damary ondan elektrik energiýany geçirmek üçin niýetlenen nullanan damary dürli fazaly (polýusly) togy geçirmek üçin onuň deň bolmadyk yüküne niýetlenen. Olar neýtral toguň çeşmesine berkidilýär.

Zeminlenen gorag damary kömekçi kabeliň damary bolýar we elektrik gurnalan metal böleginiň tapylmaýan iş naprýeženiýeň aşagynda çatmak üçin niýetlenen. Kabeliň haýsydyr biri zeminlenen gorag konturyň tok çeşmesine birikdirilendir.

Izolýasiýa her hili hem bolsa, tok geçiriji damaryň bir-birine hökman elektrik berkligini üpjün etmek üçin niýetlenen we perdesi ýere zeminlenen. Ekran kableden geçýän ýüze çykýan togyň elektromadnit meýdanynyň täsirinden zynjyryň

daşyny goramak üçin hyzmat edýär, we kabeliň damarynyň töwereginde elektrik meýdanynyň simmetriýasyny üpjün edýär. Garnow (заполнитель) kabeliň konstruktiv elementiniň erkin arasy germotizasiýa maksady hökman görnüşiniň ýetirmegini aradan aýyrmagy üçin ulanylýar we onuň mehaniki durnuklulyk konstruksiýasy. Daşky kabeliň içki elementiniň öllenmesini we başga daşdaky täsiri goraýar. Gorag proklatkasy kabeliň perdesiniň daşky täsirinden goramak üçin hyzmat edýär. Kabeliň konstruksiýasyna bagly gorag örtüğüne girýär bron örtülen ýaşşik we daşky örtük.

Kabeliň dürli konstruksiýasyna görä markasy şertleýin harplara eýelenip belgilenýär. Meselem, АBBГ-kabel alýumin tok geçiriji damarynyň perdesine



3-2-1-nji çyzygy. Güýçli kabeliň konstruksiýasy.

I-Güýçli kabeliň kese-kesigi: a-iki damarly tegelek kabel we segment damarly; b- üç damarly bir izolýasiýaly kabel we aýratyn perdeli; w-dört damarly nui damarly, tegelek, sektorly we üçbur görnüşli; 1-doldurylan; 2-damaryň izolýasiýasy; 3-tor geçiriji damar; 4-perde; 5-daşky gorag ýapyndysy; 6-tok geçiriji

damaryň ekrany; 7-bron ýapyndysy; 8-nul damary; 9-bir izolýasiýa.

II-Güýçli üç damarly kabel AAB markaly: i-tok geçiriji damar; 2,4-faza üçin we bir izolýasiýa; 3-dolduruju; 5-perde; 6-gorag perdeli ýapynja; 7-polat lentaly bron; 8-daşky gorag ýapynjasy.

hlorid sepilen, şonuň ýaly damaryň daşky perdesiniň izalýasiýasy ýapylmadyk. АПВБ-kabel alýuminli tok geçiriji damaryň perdesi politilenli, damaryň izolýasiýasy hlorid sepilen bronlanyp tekiz lenta ýapylan, daşy bolsa bronlanyp ýapylmadyk we ş.m.

Konstruksiýa baglylykda kese–kesigi, kabeliň naprýejeniyesi kadaly gurluşykda onuň uzynlygy 100-den 300m çenli bolup biler. Kabeli barabanda transport edilýär.

3.3. Kabel ýollaryny goýmak boýunça, kabel muftalarynyň montaży we kabel ýollarynyň synaglary boýunça işleriniň tehnologiýasy we guramasy

Kabel liniýa montaj edilende has uly çylşyrymly we jogapkärli işi kabeli birikdirilende we aýrylanda we onuň uçlaryny apparatlara, elektrik hereketlendirijilere we başga elektrotehniki enjamlara çatylandyr. Bu iş tehniki dokumentasiýasynyň talabyna laýyk berk ýerine ýetirilýär.

Kabeliň aşaky başlanan ujunyň gurluşyna kabeli elektrik apparatlaryň içki gurluşyna çatmak üçin niýetlenen diýip düşünilýär. Olarda ýörite gorag korpusy bolmaýar.

Kabeliň ahyrky muftasy-bu gurluş kabeli elektrik apparatlaryň daşky ýa–da içki gurluşy we elektrik geçiriji açyklykdaky liniýa birleşdirmek üçin niýetlenen.

Kabeliň ygtybarlygy we onuň yhlas bilen ýerine ýetirilmeginde ýapmaga bagly bolýar we tehniki montaj

görkezmesiniň instruksiýasyny berjaý etmeli ýa-da hapanyň mufta düşmegi ýa-da ýapylanda elektrik berkligini birden peseldýär we kabeli montajdan soň barlanylanda ýa-da eksplutasiýa wagtynda hatardan çykarýar. Şonuň üçin muftaň mantažy we ýapmak arassa eliň bilen ýerine ýetirilýär we gurally arakesmesiz işi doly ony ýerine ýetirmeli. Muftaň korpusy işe başlamazdan şonuň ýaly pugta iki tarapy arassalanýar we benzin siňdirip eski bilen süpürilýär.

Kabeli montajda zzygider gorag ýapylan brony, perdesini, kagyz izolýasiýasyny we damaryň izolýasiýasy aýrylýar.

Muftaň mantažynda kabeliň kagyz izolýasiýasyny ýapmak üçin takmynan kagyz izolýasiýada çyglylygyň ýoklygy barlanýar. Onuň üçin kabeliň ahyrynda kagyz lentasyny üzýärler we parafin göýberip 140-den 150^o C çenli gyzdyrylýar. Eger kagyz izolýasiýasynyň çyglylygyny silkip we köpürjek emele gelenini aňsatlyk bilen görüp bolýar.

Häzirki wagtda kabeli ýapmak üçin ahyry epoksidli mufta naýrit rezinli trubka, rezinli ellik, şonuň ýaly ahyry epoksidli muftaly, daşky gurluşy üçin niýetlenip giňden ulanylýar. Meselem, ahyrky epoksidli ýapmak nairitli rezin turbajyk kagyz izolýasiýaly naprýeženiýesi 10 kW çenli gury, çygly, tozanly, himiki aktiw serişde-de (ýarylma howuply ýerden başga) ähli etraplardaky öýlerde, subtropikden başga ulanylýar.

Epoksidli birleşdirilen mufta kagyz izolýasiýaly kabel üçin epoksidli korpusly ýerine ýetirilýär. Epoksidten ýasalan markasy K-176, K-115, VII -584 zawotdan mantaža ugradylýar. Mantažy epoksidli birleşdirilen mufta ýörite böljiden başlanýar. Soňra perdeden we kabeliň broni zeminleýji geçirijä paýat edilip damaryň soňy birleşdirilýär. (kebişleýji, termin, presleýji, elektrik kebsirleýji ýa-da paýka); onsaň ýeri kebsirlenýär ýa-da paýat edilen ýeri büdür-südürden boşadylýar we ýagsyzlandyrýar. Şondan soň epoksidi direge

goýup mufta we kabeliň damaryny ýazmak, simi zeminlemekde kabeliň beýleki ujy ulanylyp kabeliň perdesi ýagsyzlandyrylýar. Germetizirlenen sargy edilip epoksidli ýarym muftaň ýerinde oturdylýar. Kabeli we muftany dykyz salmak we muftany dykyz ýag guýulup, öňünden gatadyjy garylýar.

Epoksidli mufta montaj edilende howanyň temperaturasy + 10⁰C-den pes bolmaly däldir. Tunelde we kanalda epoksid birikdirilen mufta gorag kožuh oturdylýar. Epoksid birikdirilen mufta stoporly (mehanizmleriň hereket edýän böleklerini ýuwaşatmak ýa-da saklamak üçin gurluş) bolup biler. Bu ýagdaýda damary diňe paýka ýa-da kebşirläp birleşdirilýär.

Gurşundan birikdirilen muftalar gurşunly turbadan diametri 60–dan 110 mm çenli we uzynlygy 450–den 650mm-çenli kese–kesegine we kabeliň naprýe–ženiýesine bagly. Soň bejeriş işleri geçirilýär, şonuň ýaly-da epoksid birleşdirilen muftanyň montajynda. Onsoň kabele gurşunly mufta geýdirilýär we kabeliň damary termit kebşirleýji bilen birleşdirilýär ýa-da başga görnüşi, ýeri paýkaly ýa-da kebşir arassalanýar we ýuwulýar. Kabeliň massasy MII-1 120-130⁰ C çenli gyzdyrylan şondan soň kabeliň damary kabeliň kagyzyňa ýag siňdirip zawodyňky ýaly izolasiýanyň sargysy dikeldilýär.

Rlonly we tigrçekli kagyz kabeli bilen bilelikde demir gapyrjakly banka paýat edilip kabeliň massa MII-1 doldurulup montaja getirilýär. Kagyz tigrçegiň razmerine we sanyna bagly we tigrçegiň bu komplekt bankasy nomer boýunça tapawutlanýar. Kagyz izolýasy doly tertipli goýulup, kagyz gatlagynyň arasynda howa düwmejjiginiň emele gelmegine ýol berilmeli däl. Şondan soň kabeliň damary ikinji gezek kabel massasy MII-1 parlanyp, gurşunly çatylan muftaň ýerine golaý süýşürilip, onuň ahyry kabeliň perdesine paýat edilýär. Kabel muftasynyň massasyny muftaň 260 350 mm aralygyna guýmak

üçin biri-birinden iki deşik kesilýär: biri mufta kabeliň massany girizmek üçin, beýlekisi ondan howanyň çykmagy üçin.

Kabel massasy guýulmazdan öň gyzdyrylýar we öň ýanyndan mufta gyzdyrylyp guýulýar. Sowandan soň kabel massa çökende ony doly mufta boýunça üstüne guýulyp goýulýan deşigi paýat edilýär. Gurşunly mufta zaýalanmagyny goramagyň maksady polat we çoýunly kožuha bagly. Naprýeženiýesi 1 kW çenli kabeli birleşdirmek üçin çoýunly mufta plamas izolýasiýaly kabeli birleşdirmek üçin epoksitli mufta ulanylýar. Montaj işini ýokary hilli ýerine ýetirilenligi tassyklamak üçin montaj gutarandan soň hökman barlag geçirilýär.

3.4.Kabeli geçirmek üçin taýýarlamak Kabeliň saklanylyşy

Barabanly kabeller saklanýar bassyrmaň ýa-da jaýyň içinde saklanýar, nire-de temperaturaň üytgemegi we howanyň çyglylygy açyk howadaky kabelden ähti-mal tapawutlydyr. Daşy ýapylmadyk plastmas izolýasiýaly kabeli gösden-göni gün şöhlesiniň tasirinden goralýar. Kabelli barabany plaşly we aggressiw atmosferaň gurşawynda saklamak bolmayar.

Barabanda kabeliň markasy,damaryň sany, kese-kesigi kwadrat millimetrde, naprýeženiýesi kilowatda, uzynlygy metrde, massasy tonnada, barabanda zawodyň belgisi, çkarylan wagty, laýyklygyň belgisi we taýýarlan zawod belleniýär. On-dan başga barabanda peýkam uýy (strelka) bolýar, kabelli barabany togalamak üçin ugruny görkezýär. Kabeliň daşky şahasynyň soňy barabanyň içki tarapyna berkidilýär; içki şahasynyň soňy barabanyň daşky tarapyna çkarylan we agaçly çekek ýa–da metally karopka ýasalandyr. Kabeliň iki soňky uýy germetikden ýa-salandyr.

Transport serişdesine kabel barabanly ýüklenilýär we ony kranyň kömegi bi-len düşürilýär. Kranyň bolmadyk

ýagdaýynda lebýotka, togalamaga mäkäm agaç (pürs) ulanylýar. Kabel barabany elle ýa–da trosly lebýotkaň kömegi bilen montaj meýdançada gysga aralyga ýerleşdirilýär.

Plastmas izolýasiýaly kabel bronlanan temperaturasy -40° çenli äkidilmeýär; temperaturasy- 10°C -dan -40°C çenli düşürilýär we urgudan gaçyp seresaplyk bilen äkidilýär. Pes otrisatel temperaturada izolýasiýasy we bu kabeliň perdesi döwlegen we aňsat zaýalanýar.

Kabel liniýa gösden-göni ýer asty çukurdan önümçilik gurluşyk konstruksiýasy boýunça we başga jaýlarda, kabel kollektinde, tunelde, kabellede, şahmada, ka-beli gatly öýlerde we jaýda, guýuda we blokda geçirilýär (kabel blogyň aşagy kanalyň binasy oňa degişli guýy we ondan kabeli geçirmek diýip düşünilýär).

Kabel liniýasynyň trassasy şeýle bir saýlanyp alynýar, kabeliň çykdaýjysy has pes bolar ýaly. Şonuň bilen onuň bolup biläýjek mehaniki döwürmegiň goragy, korrozyýa (trassa saýlanyp alylanda agreissiw gumly uçastokdan her haýssy hem bolsa metal gabykly kabelden gaçmak gerek), wibirasyýa, goňşy kabellede elektrik dugadan döwürmegi gysga utgaşma ýagdaýynda, gösden-göni gün şöhlesiniň gyz-dyrma täsirinden we dürli ýylylyk çeşmesinden goramaly. Hökman kabelleriň bir- -birini reňklemekden daşda durmaly, şonuň ýaly aýry turbageçirijiden, binadan aradaşlygy berk saklamaly.

Montajda we eksplutasiýada kabeliň mehaniki howply naprýeženiýesiniň döremezligi üçin oňa düzgün boýunça uzynlygy 1% artykmaç ýylanjyk geçirilýär. Munuň ýaly ätiýaç kompensasiýa üçin ýeterlik topraga garyşdyrylmak mümkin we kabeliň deformasiýa temperaturasy we konstruksiyasy ýaly olar geçirilen (me-selem, metally estekada). Dikligine we ýapaşak kagyz siňdirilen izolýasiýaly ka-beli trassa uçastkada geçirilmegi, onuň ýokary we aşaky nokadynyň arasyndaky beýikligiň tapawudy çäklendirilen, siňdirme düzüminiň dammasynyň öňüni almak üçin, gurşun perdeli kabeliň

maksimal beýiklik tapawudynyň naprýeženiýesi 1-3 kW çenli 25m we naprýeženiýesi 6-10 kW çenli 15m geçirilýär. Alýumin perdeli kabeliň maksimal beýiklik tapawudynyňky bolsa, naprýeženiýesi 1-3 kW çenli 25 m, tapawudynyň naprýeženiýesi 6 kW çenli 20 m we tapawudynyň naprýeženiýe-si 10 kW çenli 15 m geçirilýär.

Eger görkezilen beýiklikde tapawudy saklamak gadagan bolsa, stopar oturdylýar ýa-da epoksidli berkidilen mufta kabel linýasyny seksiya bölýär. Kabel kagyzy izolýasiýasyny dürli beýiklikde 100m çenli goýulýar (ähli damarlaryň umumy perdesiniň bolmagynda) we eger her bir damaryň perdesi aýratyn baglanşylan bolsa 300m.

Kabel üçin kagyz siňdirilende dammaýan rezin we plastmasly izolýasiya be-ýikligiň tapawudy çaklendirilmeyär.

Her bir ýer asty trassa ýa-da birleşdiriji kabel linýany meýilnama eltmek, onuň görkezilen otnasitel koordinatasyny gösden-göni fundamentini wajyp kesgitlemek ýa-da ýörite kabeliň muftasyny görkezýän belgi oturdylýar.

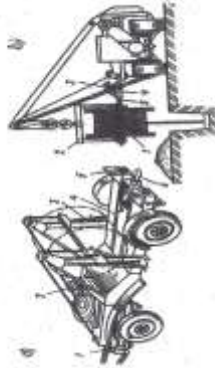
Kabeli çukurdan geçirmek. Yer işlerinden öň çukur gazýan montaj kärha-nasy ekspluatirleýän ýerinde wekiliniň we gurluşyk kärhanasy kabel linýany tras-sadan geçirmek üçin projeksi gözden geçirýär. Projektde zerurlyk we kabel linýasynyň geçirilýän smetasy projekt kärhanasynyň buýrujyň wekiliniň bolmagynda ylalaşygy zerur üýtgedip girizilýär.

Çukuryň merkezi liniýasy we çykýan nokady trassada bölünip saz daňylan we sazlaşykly meýilnamada görkezilişi ýaly geçirilýär. Çukuruň ini sany boýunça we geçirilýän kabeliň görnüşine bagly, olara göýberilýän aralyk, şonuň ýalyda ýer gazýan mehanizmyň tehniki maglumaty kesgitleýär. Çukuryň gowşak durnuksuz toprak üçin topragyň garylmagyny duýdurýan, köwegiň ýüze çykmagy we ýörite plastmasly perdeli kabel geçirilýär, meselem AАIII markaly kabel. Çukury müm-kin boldugyça göni gazylýar. Ähli öwrümde, kesişmede we trassaň başga ýerinde, çukuryň çuňlugyna we inine şeýle

edilýär, haçanda kabeli geçirmek üçin göýberil-ýän radius tegelekligine we hökman geçirilýän kabeliň arasyndaky aralyk we baş-ga binaň ýerine golaýlaşmasy we kesişmegi. Çukuryň düýbi tekizlenýär, suwy aýrylýar (eger bar bolsa), musyry aýrylýar we (galyňlygy 100 mm), daş, gurluşyk musory we bertik taşlanmazdan gum sepilýär.

Taýýar çukurda kabeli onuň barabanyny aýlap, kabel awtomobil transportynda oturdylyşy ýaly geçirilýär ýa-da turbany tertipläp goýujy (3-4-1-nji çyrga), çukuryň uzynlygyna ýerleşdirilýär. Munuň üçin sarajyýy kabel ulanylýar we ony düýbünde geçirilýär. Trassada uly sanly inžiner binalaryň kesişmegi kabeli rolikli lebýodkada açylýar, kabelli barabany bolsa, damkratly açylan trassaň ahyrynda oturdulýar. Beýleki açylýan roligi trassaň ahyrynda, trassaň uzynlygyna lebýodka oturdulýar.

Kabel geçirilenden soň derrew ownuk toprak 100 mm çenli sepilýär, basyp gatadylandan soň gyzyl kerpiç goýulýar ýa-da demirbeton plita galyňlygy 50mm we çukury gömülýär, naprýeženiýesi 1000W çenli kabeli mehaniki döwürmekden gorag goýulmaýar. Gorag diňe mehaniki döwürme bolýjak ýerde oturdylýar. Bir çukurda parallel birnäçe kabel geçirilende onuň özara aralygy 100 mm az bolmaly däl-dir. Geçirip bolmaýan ýerlerde geçelge ýollarda we başga inžinerçilik binada açyk çukurda geçirilende keseligine sanjyp deşilýän enjamyň kömegi bilen ýerine ýetirilýär, ýa-da topragy browlamak ýa-da dürli konstruksiýaly damkratly gidrawlik fundament çukury oturdýan başlangyç sanjyp deşme nokady ýa-da topra-gy browlamak arkaly geçirilýär (3-4-2-nji çyrgy.).



3-4-1-nji çyzgy.

(3-4-1-nji çyzgy.) Çukurdan kabeli geçirmek üçin mehanizm.

a-kabel transporty:

1-teleşkaň öňi;

2-el tormozy;

3-sütün;

4-platforma;

5-açylýan basgançak;

6-konsol;(konsol-karniz, balkon we ş. m.);

b-turba geçiriji:

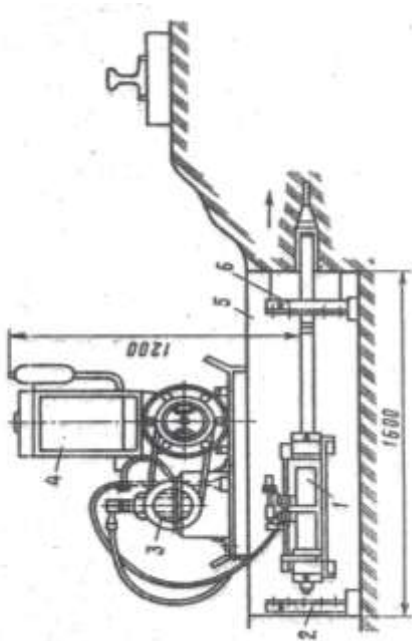
1-kabelli baraban;

2-takelaj trawersi;

3-gysgyç;

4-uzaldyjy wtulka;

5-trawersiň oky.



3-4-2-nji çyzgy . Topragy sançmak üçin gurluş.

- 1-işçi silindr gidrawlik pressi;
- 2-direg;
- 3-gidrawlik press;
- 4-benzinli hereketlendiriji (dwigatel);
- 5-iş fundament çukury;
- 6-ugrukdurujy gurluş.

Kabeli salmak üçin, çukurdan, jaýdan çykýan, stenaň öňünden polat we çöýun turbajyk kesilip goýulýar. Biri-birleri bilen ýerleşdirilende 100 mm-den az bolmaly däl we dikligine 250 mm-den az bolmaly däl. Turbanyň içki diametrini kabeliň daşky diametrinden 1,5-2 mm deňlikde alynýar. Munuň ýaly

turbada kabeli ýeňil çekilýär we zerur bolan ýagdaýynda çykarmak ýeňil. Kabeliň jaýa ätiýaçlyk üçin uzynlygy 1,5-2 mm artykmaç salynýar, zerurlyk ýüze çykanda muftany çalşar ýaly. Şonuň ýaly jaýdan turba suw geçirmez ýaly, kabeliň geçirilen ýerinde uly bolmadyk fundament çukury we daşky tarapynda gidroizolýasiýa dakylýar.

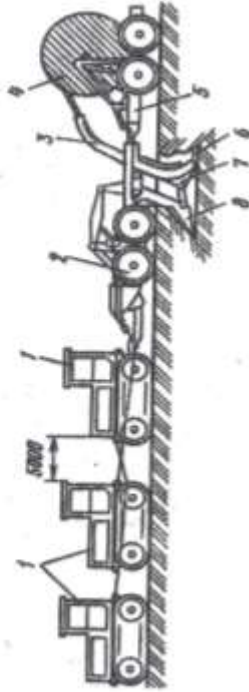
Kabeli ýerde çukursyz geçirmek. Güýçli gurşunly bronlanan kabeli çukursuz geçirmek ýa-da 10 kW çenli alýumin perdeli ýörite özi ýöreyän ýa-da süýşürüp çekip äkidýän mehanizmlar kabeli geçirýär. Olar kabel trassa uçaskasyndan, erasty inžiner binadan uzakda ulanylýar.

Kabel geçirijiň düýp işi topraga esasy pahna ýapmak we onda yş 100 mm giňlikde emele gelmegi we ýeriň üstünden çuňluyň beýikligi 1,2 m çenli. Emele gelen yşy kabel geçirijä ölçegi öňe sürmek, kaseta pyçagy berkidilen soň kabeli barlanandan açyp kabel geçirijä ýa-da kabel transportda oturdulyp geçirilýär. Munuň ýanynda “ýorgan-düşek” gurluş, topragy kabeliň üstüne sepmek we kabele mehaniki gorag talap edilmeyär. Kabele toprak gazyşdyrýan pyçagy kabel geçirijä onuň ýanynda süýşürüp, sepilip taýýarlanýar (3-4-3-nji çyzgy.).

Kabel kadaly geçirilende ony çuň ýerleşdirip her 20 – 50 m barlanýlar. Eger kabeliň çuňlugy ýeterlik bolmasa geçirmek saklanýlar we diňe kemçilik düzedilenden soň dowam etdirilýär. Kabeliň goýlan gýşarma çuňlugy proyektde göýberilýän çägi 50 mm.

Geçirilende barabandaky kabeliň gurluşyk uzynlygy hasaba alynýar, birleşdirilýän mufta ýerinde tapylar ýaly, montaj üçin ykjam we ekspluatasiýa we batgalyk ýerde bolmazlyk we ş.m bir barabanda kabeli çöşläp gutarmazdan soňy onuň başga barabanly kabeliň ujyna berkidilýär.

Şäher we oba ýerlerde ýerasty kommunikasiýaň bolmagy we injener binaň kesişmegi, kabeli çukursyz geçirmek, amala aşyrmak bolup bilmez.



3-4-3-nji çyzgy . Çukursyz kabeli geçirmek.

- 1-traktor;
- 2- kabel geçiriji;
- 3-gykýan latok kassetosy;
- 4-kabelli baraban;
- 5-kabelli transport;
- 6-kabel;
- 7- kabel üçin kasseta;
- 8-pyçak.

Kabeli jaýyň içinde geçirmek. Jaýyň içinde diňe daşky gyzgyn örtüksiz bronlanan kabel we gyzmadyk perdeli bronlanmadyk kabel geçirilýär. Jaýda agresiw gurşawda kabeliň perdesi şol gurşawda durnuklylygy ulanylýar. Kabeli jaýyň

içinde şonuň ýaly önümçilik jaýda gösden – göni stenadan, potolokdan, balkadan we başga gurluşyk konstruksiýada ýa-da çen bilen oturdylýan sütüniň tekizliginde kabeli konstruksiya ýa-da latokly geçirilýär. Ähli ýagdaýlara kabeli seredip geçirilende we ekspluatsiýa bejergide elýeter bolmaly.

Setde naprýeženiýe 1000W çenli kabeli jaýyň içem şonyň ýaly, daşam trosly geçirilýär. Jaýyň trosly kolonnaň uzynlygyna berkidilýär ýa-da jaýa, şonuň ýaly stenaň arasynda berkidilýär. Trosy göterijiň hiline polat ýüpi ulanylýar. Olaryň arasy 100m-den uly bolmadyk ankerli berkidilen trosy göteriji ulanylýar. Olaryň berkidilýän aralygy 12-den 30m çenli sanyna we kabeliň damarynyň kese-kesigine bagly. Olaryň aralygy kabel berkidilýän trosy göteriji 0,8 – 1m oturdulýar.

Asma, beýikligi we kabeli trosa asyp geçirmek, kabeliň konstruksiya mehanizmi ulanyp geçirilýär we ulanyşa taýarlamak.

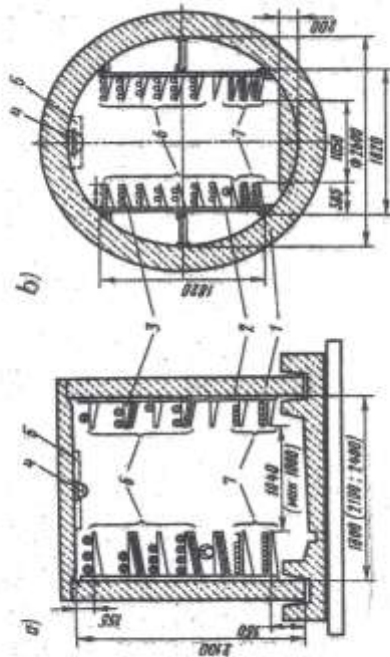
Tünelde kabeli geçirmek. Kabeli geçirmek üçin tünel tegelek kese –kesigiň içki diametri 2,6m we tuneliň kese-kesigi göniburçly kä halatda goşalanan görnüşi ulanylýar (3-4-5-nji çyzgy). Tünelde geçirmek üçin kabel gyzgyn däl perdeli we gorag ýapylyp ulanylýar. Barlag kabeli diňe üsti we diňe aşagy güýçli kabel rugsat berilýär we onuň keseligine haýaty aýyrýar. Barlag kabeli güýçli kabeliň naprýeženiýesi 1000W çenli geçirmäge göýberilýär.

Güýçli kabel naprýeženiýeli 1000W çenli kabeliň üstünde naprýeženiýeli 1000W ýokary we onuň keseligine ýanmaýan haýaty aýrylýar. Dürli kabelleriň topary esasan işleýän we rezew naprýeženiýeli 1000W ýokary dürli keseligiň beýikligi, onuň haýaty aýrylyp geçirilýär.

Eger kabeli bölekleýin tünelde we bölekleýin ýerde geçirmeli bolsa, onda munuň ýaly ýagdaýda daşy örtükli kabel ulanylýar. Ýanan örtügi diňe uçastka tuneliň içinde turbadan ýasalýar ýa –da aýna ýeri aýrylýar kabeli tunelinde bronlanan

kabel poletilenli perdeli ýangyn howpyny döremezliginiň şerti ýerine ýetirilip geçirilýär.

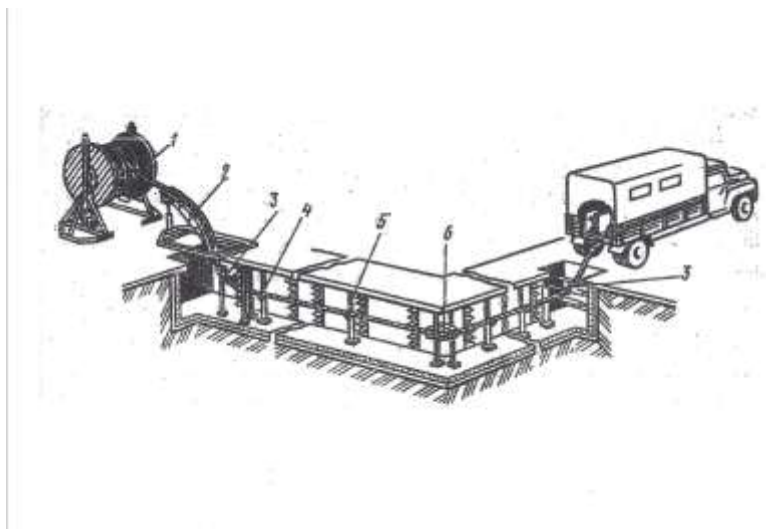
Kabel göni ýerde trassada togalanmak üçin çyzykly rolík 3-den 7m bir-biriniň aralygy kabeliň massasyna trassaň öwrümlü burçly bagly we geçirme şertinde rolík oturdylýar. Çyzykly we burçly rolík şeýle bir berkidilýär, haçanda kabel çekdirlende garyşylmaz ýaly. Rolíker konstruksiýa boýunça şeýle bolmaly, kabeli açýan guraly ýeňil aýrýmaly we rolígiň özüni söküp aýrmasyz çukuryň ýerine alyp gidip goýulýar Rolígiň egrí burçunyň radiusy geçirmäge göýberilen kabeliň radiusy egriden az bolmaly däl.



3-4-4-nji çyzygy. Kabelleri paýlaýyş.

a-göni burçly;

b-tegelek tunel;
 1-tuneliň blogy;
 2-sütün; 3-polka;
 4-çyra;
 5-turba geçiriji tozan aýryjy we ýangyn öçüriji mehanizm;
 6-güýçli kabel;
 7-barlag kabeli.



3-4-5-nji çyzygy. Kabeli tünlede çekip çykarmak.

1-baraban;
 2-ýokarky aýlawly gurluş;
 3-aşaky aýlawly gurluş;
 4-çyzykly rolik;
 5-sütün;
 6-burç roligi.

Ýüpi lebýotka saralyp rolikli çukuryň uzynlygyna we geçirilmeli kabeliň soňuny oňa berkitmeli. Ýüp kabeliň naprýeženýesi 35kW çenli damaryna ýa-da simiň daşky gabygyna berkidilýär.

Naprýeženiýesi 10kW ýokary kabeli çekilende güýçli dinamometriň kömegi bilen barlanylýar ýa-da başga barlanýan gural lebýotka oturdylýar. Haçanda güýçli çekilip görkezilen bahasyna baranda barlag gural awtomat görnüşde kabeli lebýotkadan göýbermeli.

Zerur kabeli güýçli dartmak, güýçli dartmaga ygtyýar edilýän, şonuň ýaly polat ýüpiň diametri ýörite çäklenen gollanmalardan ýerine ýetirilýär. Umumy ýagdaýda kabeli dartylanda rolikli göni ýerde kabeliň typyp ýere roligiň arasyna sypmazlygyň güýji $p=0,35$ g (3-4-5-nji çyzgy.). Nirede: g-geçirilýän kabeliň massasy.

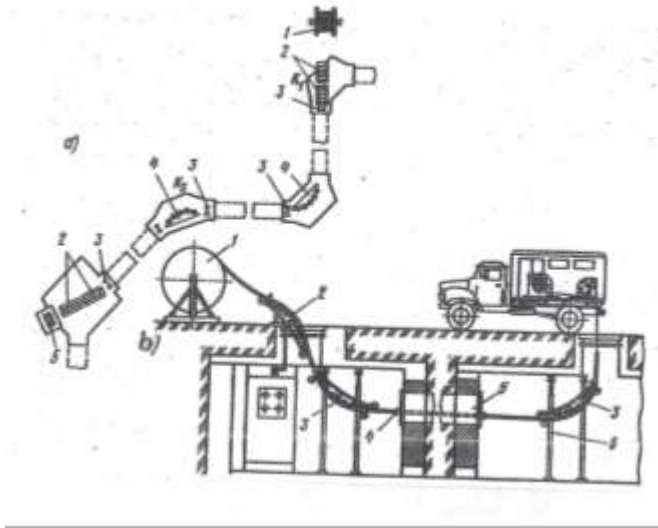
Trassaň ugrunyň üýtgemegi ýa-da blogyň çuňlukda goýulmagy, şonuň ýaly uzynlygy uly göni liniýaly ýerde kabel guýusy edilýär. Guýularyň çatylýan maksimal aralygy kabelyň gurluşyk uzynlygynyň hasaby, dartgy güýjine we geçirmegiň şerti ulanylýar. Kabel guýusynyň gabarasy, kabeliň radiusy $R=25d$ kabel çekilende maksimal kese-keseğine $3 \times 240 \text{ mm}^2$ Kadaly şertini üpjün edýär. Bloklardan salnan kanalizasiýany geçirmek üçin kabeliň perdesi gurşundan goralnadyk CГ we AСГ markaly, şonuň ýaly kabeliň perdesi plastmasly BБГ, АПБГ, АBBГ, АПсБГ we АПвБГ markaly ulanylýar. Blogyň uzynlygy 50m ýer üçin bloklanan gurşunly kabel ýa-da alýumin derejesi, bron çayylan, korroziýadan goramak üçin bitumlary göýberilýär.(3-4-6-njy çyzgy.) mehanizmleriň arasy shemada görkezilen we mehanizimli geçirmek üçin ulanyşa taýýarlamaga we ony ýerine ýetirmek görkezilen.

Kabeli blokda geçirmek. Blogy bina üçin iki we üçkanally demirbetonly paneli, gury ýerde ulanmak üçin niýetlenen. Çygly we topragy suwdan doýan ýeri asbesementli turbaly kabeli goramak üçin, ýoluny ýitirýän tokda keramika

turba agressiw kabeli goramak üçin we topragy suwdan doýan ýerinde (zerur ýagdaýda we gury ýerde) ulanylýar.

Kabeli kanaldan geçirmek. Kanaly binaň daşyndan we şonuň ýaly içinden ýerine ýetirilýär. Geçirilýän kabeliň sanyna görä onuň niýetlenen naprýeženiýesiniň we kabeliň kuwwatynyň, kabeliň dürli görnüşi we kabeli ondan geçirmegiň usuly ulanylýar. Kabeli kanalla gösden-göni kanalyň düýbünden geçirilýär, şonuň ýaly kabeliň konstruksiýasynda kanaly stenada oturdulýar.

Şonuň üçin kanalyň düýbünden kabeli diňe kanalyň çuňlugy 0,9 m uly bolmanda geçirilýär. Açýan roligi we elektrik simlary dartyjy ulanyp geçirmek amala aşyrylýar. Binaň daşyndaky kanalyň üstüne plitaň galyňlygyna toprak sepilýär. Meýdança diňe elýeterli hyzmat ediji işgärlere sepmek hökman däl. Kanaly paýlaýjy gurnama we önümçilik jaýda ýanmaýan aýrylýan plitaly ýapylýar. Elektrik maşinli jaýda ugrukdurujy şitler parketli, polly kanalla, diňe agaç şitli barlag kabeli ýa-da agaçly plita geçirilen. Güýçli kabel geçirilende kanala çäge sepmek bolmaýar.



3-4-6-njy çyzgy. kabeli blokda mehanizirlenip geçirilişi.

a-mehanizmleriň ýerleşişiniň çyzgysy we kabeli blokda geçirmek üçin enjamlar: 1-kabelli baraban; 2-burç roligi; 3-çzykly rolik; 4- guýyň arasynda burçly rolik; 5-çekýän lebýodka; K1-K3-guýy.

b-geçirilişiniň ýerine ýetiriliş çyzgysy: 1-barabanly kabel; 2-ýokarky ugrukdyryjy rolik; 3-aşaky ugrukdyryjy rolik; 4-guýguç; 5-blok; 6-sütün.

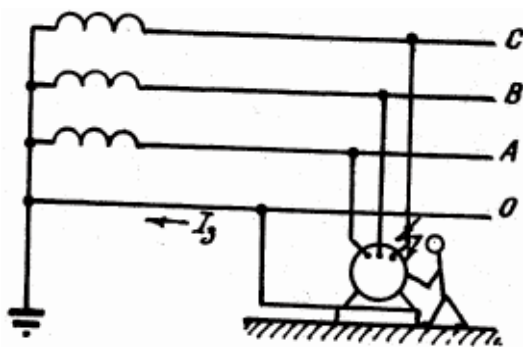
Önümçiligiň ýokarlanmagy üçin we işiň hiliniň gowulanmagy uly bolmadyk kabel liniýa çekilende ilkinji

trassasyny ölçemek, montaž geçirmek ýa-da mufta, şonuň ýaly ussahanada birleşdirilen mufta.

3.5. Zeminlemek

Nola birikdirmek – neýtraly ýere birikdirilen setde naprýaženiýesi 1000 W çenli elektrik enjamlarynda izolýasiýanyň zaýa bolmagy zerarly elektrik enjamlarynyň naprýaženiýeli korpusyna we metall konstruksiýalara galtaşylanda ýa-da bir fazaly gysga utgaşmada adamlary elektrik togunyň heläkçiliginden goramagyň esasy çäresi bolup hyzmat edýär.

Nola birikdirmek diýip, elektrik enjamlarynyň kadaly ýagdaýda naprýaženiýeli bolmadyk, emma ulanyş döwründe naprýaženiýeli bolup biljek metallik elementlerini (elektrik abzallarynyň korpusy, polat turbalar we başg.) işçi ýa-da gorag nol simi arkaly iýmit çeşmesiniň ýere birikdirilen neýtraly bilen önünden elektrik birikdirilmegine aýdylýar (3-5-1-nji çyzgy). Ygtybarly ýerine ýetirilen şeýle elektrik birikdirilmesi tok geçiriji bölekleriň elektrik enjamlarynyň görkezilen metallik böleklerine her bir utgaşmasyny, goragy işledip biljek uly togy döretmek we zaýa bolan enjamy iýmitlendiriji setden aýyrmak maksady bilen gysga utgaşma öwürýär.



3-5-1-nji çyzgy. Adamyň nula galtaşmagy.

Bozulma bolan meýdançany awtomatiki ýazdyrmagy üpjün etmek üçin gysga utgaşma zynjyrynyň garşylygy örän az bolmalydyr. Şonuň üçin faza we nol simleri bilen bilelikde faza-nol halkasyny düzýän ýere birikdiriji geçirijini saýlap almaklyga ýörite talaplar öňe sürülýär.

Faza-nol halkasynyň garşylygy ulanyş döwründe hem wagtal-wagtal barlanyp durulmalydyr. Mundan başga-da, nola birikdiriş ulgamynyň elementleriniň wagtal-wagtal barlanyp durulmagyny talap edilýär. Bu barlag ýere birleşdiriji serişdäniň görünýän böleklerine daşky gözegçilikden, iýmit çeşmesiniň ýere birikdirilen neýtraly bilen nola birikdirilýän enjamyň arasynda metallik zynjyryň barlygyny barlamakdan we başytlardan ybaratdyr.

Iýmit çeşmesiniň ýere birikdirilen neýtraly bilen elektrik enjamynyň korpussy arasyndaky ygtybarly metallik baglanyşyk aýratyn möhümdir. Bu baglanyşygyň roluny nol simi ýerine ýetirýär. Şonuň üçin bu baglanyşygyň ygtybarlylygyny üpjün etmek maksady bilen nol siminde goraýjylary nikelleri we ýazdyryjylary oturtmaklyk gadagan edilýär.

Zynjyryň üznüksizligini onuň aýry-aýry meýdançalaryny kebşirlemek arkaly gazanmak bolar.

Bu goragyň netijeliligi üçin göz önünde tutulýan talaplaryň galanlary hem – iýmit çeşmesiniň neýtralyny ýere birikdirmek, nol simini gaýtadan ýere birikdirmek – ulanyş döwründe doly berjaý edilmelidir. Neýtraly ýere birikdirmek korpusdaky naprýaženiýäni kiçeldýär we fazanyň ýere urgaşanda nol simindäki ýere görä naprýaženiýasyny howpsuz ululyga çenli peseldýär, şeýle hem ýokary naprýaženiýäniň pes naprýaženiýeli tarapa geçmeginden goraýar.

Nol simini gaýtadan ýere birikdirmek fazanyň korpusa utgaşýan döwründe shemanyň düzüw wagtynda hem, nol simi üzük wagty hem nola birikdirilen abzalda galtaşma naprýaženiýäni peseldýär.

Şeýlelik bilen, ygtybarly nola birikdirmek bozulan meýdançany çalt ýazdyrmagy, galtaşma naprýaženiýesini peseltmegi üpjün edýär.

Nola birikdirmek hem ýere birikdirmege mahsus ýetmezçiliklere eýedir we tok geçiriji böleklere galtaşylanda adamy elektrik togunyň täsirinden goramaýar.

3.6. Gorag ýazdyrmasy

Zeminlemek we nollaşdyrmak ýaly giňden ulanylýan gorag çäreleri hem köp ýetmezçiliklere eýedir. Olar, ýokarda belleýşimiz ýaly, tok geçiriji böleklere gös-göni galtaşylanda elektrik togunyň heläkçilik howpundan goranokdyr; izolýasiýa zaýa bolup, korpus naprýaženiýeli bolanda zeminlemegiň we nola birikdirmäniň şol ulgamyna birikdirilen beýleki enjamlaryň korpuslary hem, ýere görä naprýaženiýelibolýarlar we onuň howply bolmagy mümkin; birnäçe ýerlerde ýere birikdiriji serişdäni gurnamak kynçylyk döredýär.

Şu serediljek gorag çäresi – gorag ýazdyrmasy – bu ýetmezçiliklerden azatdyr. Gorag ýazdyrmasy diýip, adamy tok urma howpy dörän halatynda, elektrik enjamyny awtomatiki ýazdyrmanyň bir fazaly utgaşmasy dörän pursatyndan 0,2 sekuntdan köp bolmadyk doly wagtyny üpjün edýän gorag ulgamlaryna aýdylýar. Gorag ýazdyrmasy gös-göni faza ýa-da tötänden naprýaženiýeli bolan korpusa galtaşyp adamyň birigen elektrik zynjyryny tiz ýazdyrmak, üzmek üçin niýetlenendir. Öz gurluşy boýunça gorag ýazdyrmasy çylşyrymly bolsa-da ol çalt hereket etmegi bilen tapawutlanýar. Bu bolsa örän möhümdir, sebäbi biziň öňde belleýşimiz ýaly, heläk bolmaklyk wagta köp baglydyr.

Gorag ýazdyrmasy serişdesiniň öz-özüne gözegçilik etmekligi (serişdäniň özüniň abatdygyny barlamak), ol serişdäniň özi zaýa bolanda elektrik enjamyny ýazdyrmak ýa-da

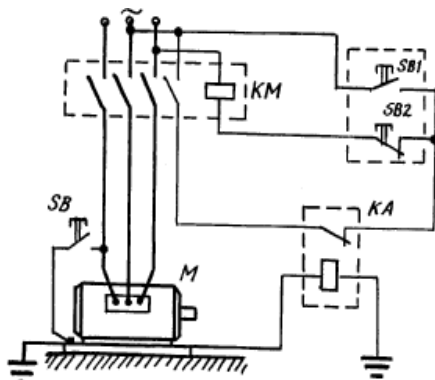
bu barada signal bermek ýaly häsiýetleri howpsuzlygy has ýokary derejede üpjün edýär. Gorag ýazdyrmasy serişdesini gorag-ýazdyryjy serişde diýip hem atlandyryrlar we ol gorag ýazdyrmasyň abzalyndan hem-de gorag ýazdyrmasyň esbabyndan ybaratdyr.

Gorag ýazdyrmasyň abzaly – bu serişdäniň bir bölegi bolup, bozulmak ýagdaýyny dörediji şol ýa-da beýleki elektrik parametri korpusyň ýere görä naprýaženiýasy, ýere utgaşma togy we ş.m. duýýar we gorag ýazdyrmasyň esbabyň dolandyryş zynjyryna täsir edýär.

Gorag ýazdyrmasyň esbaby – bu ýerine ýetiriji organ bolup, gorag ýazdyrmasy abzal işläp, bu esbabyň (awtomatik ýazdyryjy, kontaktor, magnitli goýberiji we ş.m.) dolandyryjy zynjyryna täsir eden pursatynda güýçli toguň zynjyryny ýazdyrýar.

Geliň indi şu aýdylanlary gorag ýazdyrmasyň aşakdaky shemasynda berkidip geçeliň (3-6-1-njy çyzgy). M elektrik dwigatelini işe girizmek üçin СБ1 knopkany basmaklyk ýeterlidir. СБ1 knopkany basan halatmyzda ortaky faza, СБ1 we СБ2 knopkalary, magnitli goýberijiniň KM tegegi hem-de sagdaky faza boýunça ýapyk zynjyr emele gelip, KM goýberiji işlär. Ol bolsa öz esasy kontaktlaryny ýapyp M elektrik dwigatelini sete çatar. Dwigatel işläp başlar. Şundan soň SB1 knopkany goýbersek hem elektrik dwigateli işlemegini dowam etdirer, çünki KM magnitli goýberijiniň tegegi indi özüniň ýapylan kömekçi kontakty we ýapyk duran KA kontaktyň üsti bilen iýmitlenip başlar. Elektrodwigatel kadaly işläp duran wagty KA releniň tegeginden tok geçmez. Eger-de izolýasiýanyň zaýalanmagy zerarly M elektrodwigateliň korpusy naprýaženiýelibolanda KA reläniň tegeginiň üstünden ýere tok akyp geçer we onuň KM magnitli goýberijiniň tegeginiň zynjyryna yzygider birikdirilen ýapyk kontakty açylar. Bu bolsa KM magnitli goýberijiniň tok çeşmesinden

kesilmegine, şeýlelikde, M elektrik dwigateliniň setden ýazdyrylmagyna getirer.



3-6-1-nji çyzyg. Gorag ýazdyrma esbabynyň birikdiriliş shemasy.

Şu seredip geçen shemamyzda KA relesi gorag ýazdyrmasynyň abzalydyr, KM magnitli goýberiji bolsa gorag ýazdyrmasynyň esbabydyr.

Görüşimiz ýaly, gorag ýazdyrmasy gorag çäreleriniň in çylşyrymlısydyr, ýöne beýleki gorag çäreleriniň ulanyp bolmaýan ýagdaýynda ýa-da olaryň ulanyşynyň netijesiz bolan halatlarynda gorag ýazdyrmasyny ulanmaklyk has laýykdyr.

Gorag-ýazdyryjy serişdesini üstünlikli peýdalanmak üçin ol ýokary duýgur, az ýazdyrmak wagtly, ýeterlik ygtybarly, öz-özüne gözegçilik etmek ukyply häsiýetlere eýe bolmalydyr. Haçan-da gorag ýazdyrmasynyň diňe özi peýdalanylanda öz-özüne gözegçilik etmek talap möhüm ähmiýete eýedir, sebäbi gorag-ýazdyryjy serişdäniň özi düzüm bolmasa zaýa bolan uçastok ýazdyrylman galýar we heläk bolmaklyk howpunyň aýrylmaýandygy tebigydyr.

Ýokarda seridilip geçilen gorag çärelerinden başga-da elektrik enjamlarynyň howpsuzlygyny elektrodsgalaryň gurnamasynyň düzgüni (EGD) laýyklykda: potenciallary deňleşdirmek; naprýaženiýäni 42 wolta çenli we ondan hem aşak peseltmek; setleri gorag üçin bölmek; duýduryjy signalizasiýalar, ýazgylar, plakatlar arkaly, hem-de gorag serişdeleri we abzallary arkaly üpjün etmek bolar.

Seredilip we sanalyp geçilen gorag çäreleriniň hiç biriniň hem hemmetaraplaýyn däldigini bellemek gerek. Şonuň üçin hem her bir belli ýagdaýlar üçin berilen şertlerde has netijeli we ygtybarly gorag çäresini saýlap almalydyr.

Elektrik togunyň adamyň organizmine täsiri

Elektrik gurnamalaryny ulanmaklyk uly howply şertlerde ýerine ýetirilýän işleriň hataryna goşulýar. Elektrik gurnamalaryny ulanmaklyk elektrotehniki däl gurnamalaryny ulanmaklykdan, howpsuzlyk nuktaýy nazardan seredeniňde, düýpgöter tapawutlanýar. Adatça, elektrotehniki däl gurnamalarda heläkçilik howpy adamyň duýuş organlarynyň syzyp biljek birnäçe nyşanlary bilen döreýär. Mysal üçin, golaýlaşyp gelyän ulagyň görnüşi, gazyň ysy, maşynlaryň aýlanýan bölekleri bular gerekli seresaplylyk çärelerini görmäge adama kömek berýärler. Emma aradaşlykdan toguň bardygyny bilmek üçin adamda ýörite duýuş organ ýok.

Elektrik gurnamalaryna hyzmat edilýärkä toguň we naprýaženiýäniň daşky nyşanlarynyň ýokdugy sebäpli, adamyň duýuş organlary howp salýan heläkçiligi aňlamaýar. Elektrik togy duýdansyz heläk edýär. Bu ýerde howp, haçan-da adam elektrik togunyň täsiri astyna düşende bildirýär. Başgaça aýdylanda, howply ýagdaý örän giç, ýagny elektrik togundan heläkçiligiň önüni iş ýüzünde alyp bolmajak wagty ýüze çykýar. Elektrik togy bilen baglansykly heläkçilikleriň barlanan

her ýüzüsinden togsanysy heläk bolanyň ölümi bilen gutarýar. [L-10].

Toguň ululygyna we täsir ediş wagtyna, şeýle hem başga birnäçe sebäplere baglylykda elektrik togy adamyň bedeninden geçeninde ýakymsyz duýgy we ýanyk döredip biler, özünden gitmä, dem alyşyň togtamagyna we ölüme-de eltip biler.

Adamy heläk edýän toguň ululygyny takyk kesgitlemegiň möhümdigine garamazdan onuň dürli şertlere baglanşygy şu wagta çenli belli edilenok. Şonuň üçin elektrik gurnamalarynyň gurluşy, tehniki ulanylyşy ýa-da olary ulanylanda howpsuzlyk tehnikasy baradaky iş ýüzündäki normatiw materiallaryň hiç birinde hem elektrik togunyň adamyň bedeninden uzak wagtlaýyn geçýän we ony duýmaýan ululygy barada hiç hili takyk maglumat ýok. Maglumatlar boýunça, 0,5 milliampere çenli toguň täsirini adam duýmaýar. 0,5...1,5 milliampere duýulýan tok adamy heläk etmeýär, ýöne onuň täsiri betbagtçylygyň sebäbi bolup biler (mysal üçin, beýiklikde işlenýän mahaly). Şonuň üçin howpsuz toguň takyk ululygy kesgitlenen bolmasa hem ony duýulýan tokdan birnäçe esse az edip kabul etmeli.

10...15 milliampere tokda adam elini elektrodlardan aýyryp bilmeýär, özüni heläk eden zynjyrdan özbaşdak üzüp bilmeýär. Şeýle togy goýbermeýän tok diýip atlandyrmak kabul edilendir. Ululygy ondan az toga goýberýän tok diýilýär.

50 milliampere tok dem alyş organyny we ýürek-damar sistemasyny harap edýär. 100 milliampere tokda ýüregiň fibrillýasiýasy başlanýar: ýüregiň myssa süýümleri bitertip ýygrylyp we gowşap başlaýar. Ýürek süýümleriniň şeýle ýagdaýy ýüregiň kadaly işlemegini bozýar, ýürek togtaýar, gan aýlanma kesilýär.

100 milliampere tok ölüm howply hasaplanýar. Ýöne, elektrik tokdan heläk bolmagyň netijesi diňe adamyň bedeninden geçýän toguň ululygyna bagly bolman, eýsem onuň täsir etme wagtyna hem baglydygyny bellemek gerek. Uzak

wagtylyk (birnäçe sekunt) täsiri etme agyr netijä getirýär. Muny, toguň täsir wagtynyň köpeldigiçe organizmiň goşmaça gaýtawul reaksiýasynyň (deri damarlarynyň giňelmegi, köp deriň çykmagy) ýüze çykmagy zerarly, adamyň bedeniniň garşylygynyň azalýandygy bilen düşündirmek bolar.

Öz gezeginde toguň ululygy, goýulan naprýażeniýe we toguň geçýän zynjyrynyň hemme elementleriniň, şol sanda adamyň bedeniniň hem, garşylyklaryna baglydyr.

Adamyň bedeniniň garşylygy hemişelik ululyk däldir. Toguň täsiri, şeýle hem bedene goýulan naprýażeniýäniň ulalmagy netijesinde ol azalýar. Şonuň üçin täsir wagtyň köpelmegi bilen adamyň bedeninden geçýän toguň ululygy artar. Elektrik togundan heläkçiligiň netijesi adamyň fiziki we psihiki ýagdaýyna hem baglydyr. Sagat adamyň bedeniniň garşylygyna garanyňda serhoş ýa-da ýadaw haldaky, şeýle hem deri gatlagy zeperli adamlaryň bedenleriniň elektrik garşylygy azdyr. Şeýlelik bilen, beýleki deň şertlerde şeýle adamlaryň bedenlerinden köp tok geçer hem-de heläkçiligi köp çeker.

Adamyň bedeniniň garşylygy onuň töwereginini gurşap alýan giňişlik (howanyň çaglylygy we temperaturasy, tozanlylygy we ş.m.) hem baglydyr.

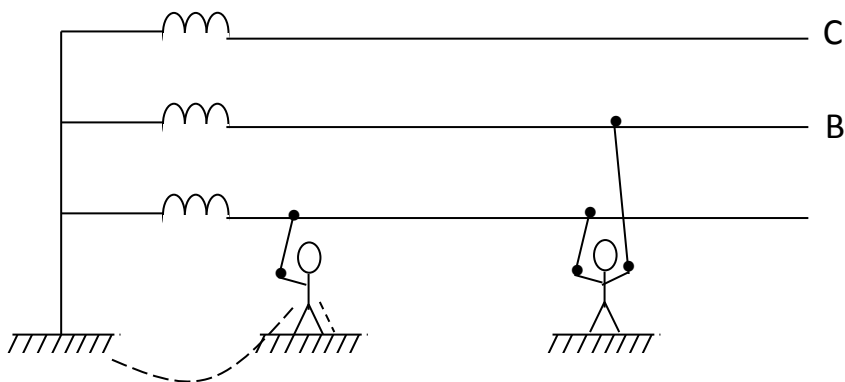
Elektrik togunyň heläkçiliginiň netijesi elektrik gurnamalaryna hyzmat edýän adamyň bilim derejesine hem baglydyr. Hakykatdan-da, elektrik gurnamalaryna hyzmat etmekde ýeterlik bilimli we başarnykly adamlar howply pursatlarda özüni ýa-da ýoldaşyny boşatmakda zerur çäreleri çalt we dogry ulanmaklyga ukyplydyrlar.

3.7. Elektrik togunyň adamy heläkleyiş şertleri

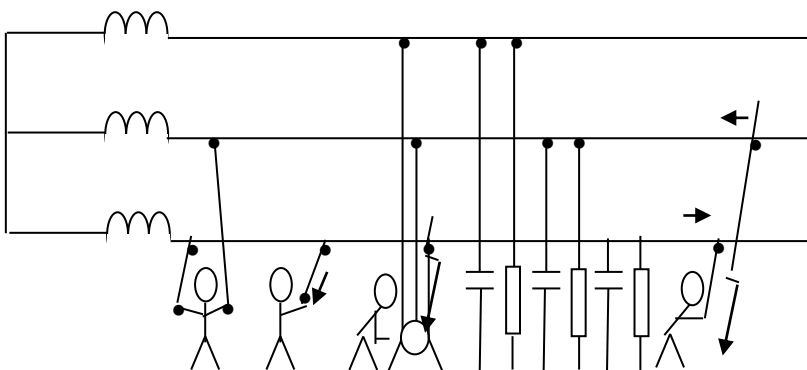
Elektrik togunyň adama täsiri haçan-da adamyň bedeni elektrik zynjyryna birigende bildirýär. Zynjyra birikmek bolsa elektrik gurnamalarynyň tok geçiriji böleklerine ýa-da onuň izolýasiýasynyň zaýa bolan ýerine galtaşylanda bolýar.

Betbagtlyklaryň 60 göterime golaýynyň elektrik gurnamalarynyň kada boýunça naprýaženiýeli açyk ýerlerine galtaşylanda (tötänlikde galtaşmaklyk ýa-da adamlaryň işläp duran ýerlerine naprýaženiýe bermeklik), 25 göterimden köpräginiň bolsa kada boýunça naprýaženiýesiz metall ýerlerine galtaşylanda bolýandygyny, elektrik bilen ýaralanmalaryň sebäpleri öwrenilende aýdyňlaşdyryldy.

Galtaşmaklyk iki polýusly (faza-faza) we bir polýusly (faza-ýer) bolup biler Galtaşylanda adamyň bedeninden geçýän tok ýokarda agzalan faktorlardan başga-da diňe daşky setiň shemasyna bagly bolman, adamyň bedeniniň zynjyra birikýän shemasyna, elektrik gurnamalarynyň tok geçiriji böleginiň ýere görä izolýasiýasynyň ýagdaýyna, iýmit çeşmesiniň neýtralynyň düzgünine we başga-da köp ýagdaýlara baglydygyny bellemek gerek. Galtaşmagyň iki polýusly shemasy has howpludyr (3-7-1-nji we 3-7-2-nji çyzgylar). Iki polýusly galtaşylanda adamyň organizmi üçin iň howply ýol bilen (el-el) geçýän tok adamyň bedenine goýulan setiň liniýa naprýaženiýesine hem-de adamyň bedeniniň garşylygyna baglydyr.



3-7-1-nji çyzgy. Adamynyň elektrik toguna galtaşmagynyň faza-faza we faza-ýer shemasy.



3-7-2-nji çyzgy. Adamynyň elektrik toguna galtaşmasy.

Bir polýusla garanynda iki polýusly galtaşmak has seýrek bolýar. Elektrik togy zerarly heläkçilik naprýaženiýelielektrik gurnamalaryna esasan bir polýusly

galtaşmada bolup geçýär. Neýtralyň işleýiş düzgüni bir polýusly galtaşmada möhüm rol oýnaýar.

Neýtraly izolirlenen sete seredip geçeliň (3-7-1-nji çyzgy). Neýtraly izolirlenen setiň haýsy hem bolsa bir fazasyna galtaşylanda, galan iki fazanyň ýere görä izolýasiýasynyň garşylygy hem-de sygymy adamyň garşylygy bilen yzygider birigýär. Şu ýagdaýda adamyň üstünden geçýän toguň ululygy adam bilen yzygider birikdirilen fazanyň izolýasiýasynyň aktiwli we sygymly düzüjilerden ybarat ekwiwalent garşylygy (aýak-ýer geçme garşylyk) bilen çäklendiriler.

Bir polýusly galtaşylanda şol bir wagtda beýleki fazasy ýere utgaşanda, ýagny bu fazanyň izolýasiýasynyň garşylygy ujypsyz bolanda, adam iki polýusly galtaşylandaky ýaly (3-7-2-nji çyzgy) liniýa naprýaženiýäniň täsiri astyna düşýär.

Elektrik gurnamalarynyň kadaly ýagdaýda naprýaženiýeli bolmadyk, ýöne elektrik izolýasiýasynyň bozulmagy zerarly naprýaženiýeli bolan tok geçirmeyän, ýer bilen birikdirilmedik metal böleklerine galtaşmaklyk hem howply bolup biler, sebäbi ýere utgaşma togunyň bir bölegi adamyň üstünden geçer .

Neýtraly izolirlenen naprýaženiýesi 1000 wolta çenli elektrik gurnamalarynda olaryň howpsuz ulanylmagyny diňe onçakly uzyn bolmadyk setlerde hem-de fazalaryň ýere görä izolýasiýasynyň ýokary derejesi bilen üpjün edilýändigini, ýokarda aýdylanlardan gelip çykýar. Soňky şerti başarnykly personalyň elektrik izolýasiýasyna üznüksiz gözegçilik etmekligi, zaýa bolan ýeri çalt we wagtynda tapmaklygy hem-de ýok etmekligi arkaly ýerine ýetirmek bolar.

Setleri şahalanan we uzyn, şeýle hem uly sygymly neýtraly izolirlenen ulgam kärhanalarda öz üstünliklerini ýitirýärler, sebäbi faza-ýer böleginiň garşylygy peselýär. Şeýle kärhanalarda, elektrik howpsuzlygy nukdaýy nazardan, neýtraly ýere birikdirilen set amatlydyr. (esasan hem 1000 wolta çenli elektrik gurnamalarynda).

Şu şertlerde tok adamyň üstünden, ýerden we ýere birikdirilen neýtraldan geçip adamyň garşylygynyň üsti bilen utgaşma zynjyryny emele getirýär (3-7-1-nji çyzgy). Adam liniýa naprýaženiýe däl-de faza naprýaženiýesine birikdirilen bolýar. Ýöne adamyň üstünden geçýän tok neýtraly izolirlenen setdäki ýaly beýleki fazalaryň izolýasiýalarynyň garşylyklary bilen çäklendirilmez. Eger-de fazalaryň biri ýere utgaşyp, adam bolsa neýtraly ýere birikdirilen setiň beýleki fazasyna galtaşsa, onda adamyň bedenine goýulan naprýaženiýe faza naprýaženiýadan uly, liniýa naprýaženiýeden kiçi bolar. Elektrik izolýasiýasy bozulan guralyň ýere birikdirilmedik korpusyna galtaşanda adam ýene-de utgaşma togunyň faza-korpus-adam-ýer-ýere birikdirilen neýtral zynjyryna birigen bolýar.

1000 woltdan ýokary naprýaženiýelisetlerde simler bilen ýer aralygyndaky sygymyň ululygy zerarly izolýasiýanyň gorag ähmiýeti doly ýitýär. Başgaça aýdylanda, şeýle naprýaženiýelerde neýtraly izolirlenen ýa-da ýere birikdirilen setleriň simine galtaşmak adam üçin deň hatarda howpludyr, şunuň bilen birlikde neýtraly izolirlenen setde faza ýere utgaşanda utgaşma ýeriniň töwereginde adamlar üçin howply naprýaženiýäniň döremegi mümkin. Neýtraly ýere birikdirilen setde beýle ýagdaýda heläkçilik howpuny degişli gorag arkaly bozulan meýdançany çalt ýazdyrmak netijesinde ýok etmek mümkin.

Galtaşmaklygyň seredilen hemme ýagdaýlarynda, esasan hem 1000 wolta çenli naprýaženiýeli elektrik gurnamalarynda, heläk ediji toguň ululygyny aşaklatmakda adamyň bedeniniň garşylygyna yzygider birikdirilen poluň, aýakgabyň, gorag serişdeleriniň (dielektrik ellik, bot, galoş we başg.) garşylyklary ýaly goşmaça garşylygyň ululygy örän köp ähmiýete eýedir.

Häzirki wagtda senagat kärhanalarda neýtraly göni ýere birikdirilen dört simli setler has köp ýaýrandyr. Olar liniýa we

faza naprýaženíyeleri diýip atlandyrylýan iki işçi naprýaženíyeleri ulanmaklyga mümkinçilik berýär. Kuwwatly we ýşyklandyryş elektrik sarp edijilerini bilelikde umumy transformatorlardan iýmitlendirýän has ýönekeý we ygtybarly ulgamy ulanmaklyk az sanly transformatorlary oturtmaklygyň, geçiriji materiallaryň azalmagynyň we şuna meňzeşleriň hasabyna ustanowkanyň tutuşlygyna arzanlamagyna götirýär.

Howpsuzlyk nukdaýy nazardan neýtraly göni ýere birikdirilen setler öz ýetmezçiliklerine garamazdan neýtraly izolirlenen setler bilen deňeşdirilende gaty howply bolmaýarlar.

Elektrik howpsuzlygyny üpjün edýän esasy gorag çäreleri hökmünde neýtraly izolirlenen sistemada – gorag ýere birikdirme, neýtraly göni ýere birikdirilen sistemada bolsa nola birikdirme ulanylýar.

Nola birikdirmede naprýaženíye astynda bolup biljek tok geçirmeýän metallik bölekleriň hemmesi gorag nol simine metalliki birikdirilýär. Şonuň üçin hem islendik korpusa ýa-da metall konstruksiýa utgaşmalar bir fazaly gysga utgaşma öwrülýärler, golaýdaky predohranitel köýýär ýa-da awtomat ýazýar, şeýlelikde zaýa bolan meýdança ýazdyrylýar.

3.8. Kabel ýollaryň montażynda howupsuzlyk tehnikasy we zähmeti goramak

Kabeli el bilen geçirlende bir uly işgäre kabeliň massasy 35 kg–dan aýal maşgala 20 kg–dan geçmeli däl. Kommunikasiýa ýeri podýezde ýerleşende ýer işlerini diňe kärhananyň hat üsti bilen ygtyýarly bolanda, bu işiň kominikasiýa ekspluatasıyasyna jogapkärçilik şekilinde başlanýar. Podýezde golaý kommunikasiýa (meselem, turba geçiriji) ýer işi gösden-göni iş öndürijiň bolmagynda ýa-da masteri golaýda degişli kabeli, ondan başga bu kabeli eksplutirleýan energosistemaň jogapkär işgäriniň seretmeginde ýerine ýetirilýär.

Urgy gurallary (lom, kerki we ş.m.) şonuň ýaly ýer gazýan maşyny kommunikasiýa podýezdiň golaýynda (elektrik kabel liniýada, geçiriji, ýokary basyşly turbageçiriji we ş.m.) ulanmak gadagan. Eger-de baş meýilnamada önünde tutulmadyk podýezd kommunikasiýa trassada ýüze çykrsa, onda ýer işleri hökman bes edilýär, ýüze çykan näsazlygyň düzedilip laýyklyk ygtyýarnama alynynça. Ýer işlerinde ýüze çykan kabeli we muftany gorag şit we ýokary naprýeženiýe we ölüm howply duýdurujy plakatlar goýulmaly.

Ýapaşak barabanyň platformasy ýa-da awtomaşyn adamlar ýapaşaga golaý bolanda rugsat berilmeýär. Elektrik togundan kabel gyzanda naprýaženiýe 250W-dan ýokary ulanmak gadagan. Güýçli transformatorlar, kebşirleýji we başga maşynlar naprýeženiýeň gyzmagyna 36W-dan ýokary kabeliň metal perdesini ýere zeminlemeli.

Guýa, tunele, kollektorlara seredip geçilende iki adamdan az bolmaly däl. Guýyň ýa-da tuneliň gapagy açylanda şemallatmaly. Guýuda we tunelde işi başlamazdan öň gaz ýüze çykmalý däl (gazyň bolmagy ýa-da ýoklugyny ýerine edaranyň gullugy kesgitleýär). Guýuda, tunelde we kollektorda işlenilende işçilere naprýeženiýesi 12W ýokary bolmadyk lampany ulanmak şerti bilen göýberilýär. Kabeli ýapmak montaży epoksid kompaudy ulanylyp we ýörite laklar № 1 we 2 elektromontýor önünden instruktaz geçmeli. Kabeliň massasy gyzdrylýar. Bu massany hökman brezentli ellik we gorag äýnekleli mufta guýulýar.

Elektrik barlagy kabeliň onda naprýeženiýeň ýoklugy barlanyp geçilýär (zerurlyk ýagdaýda kabel zeminlenýär).

Kabeli remont edilende işgärleri hökman howpsuzlyk şerti üpjün etmeli. Işi ýerine ýetirgende iki adamdan az bolmaly däl. Remont işini geçirmäge remont edilýän kabeliň iki tarapy aýrylan (öçürilen), olaryň ahylarynda naprýeženiýeň ýoklugy barlanýlar we niredede naprýeženiýe remont edilýän kabeli berip

bolýan ýerinde “adamlar işleýär-işletmän“ diýilen plakat goýulýar.

Kabel linýasy remont edilende kämahallar kabeli kesmeli ýa-da muftany açmaly bolýar. Munuň ýaly işi ýerine ýetirmek üçin kabelde naprýeženiýeň ýoklugyny bilmeli. Ýörite izolýasiýany deşip barlanýan ştapda ulanylýar. Kabel binada remont işleri (kollektorda, tunelde, kanalda we ş.m.), şonuň ýalyda ýer işlerinde kabel trassa gazylanda bu ýerde gaz emele gelmegi mümkin. Şonuň üçin işe başlamazdan ýörite enjamlar oturdulyp gazyň ýoklugy barlanylýar. Ýüze çykanda iş göýberilmeyär, tä gazy hatardan aýyrylynça.

Remontda ýangynyň önünden gaçmak üçin kabel massasynda kabeli gyzdyrylýar we paýal lampany benzinden doldurulyp diňe kabeliň ýok ýerinde ulanylmaga ygtyýar berilýär. Güýçli kabel synagynda ýokary naprýeženiýeli hemişelik tokda hökman haýat goýmaly we synaga başlamazdan ön iş ýerden adamlary aýyrmaly. Oturdylan synagy işletmezden ön zeminlenýär. Birleşdirilýär we kabeli rezin ellikli dik durup, aýagyň aşagy izolirlenen rezin halyjykda duryp synag geçirilýär. Synag gutarandan soň kabeliň ähli damary hemişelik tokdan aýrylyp ýygnaýan elektrik zarýady niýetlenen çäklendirilen garşylyk bilen aýrylýar.

IV. Elektrik togundan heläk bolana ilkinji kömegi bermegiň düzgünleri

4.1. Heläk bolany tokdan boşatmak

Naprýaženiýe astyna düşen adamy önürti elektrik togunyň täsirinden boşadyp, lukman gelýänçä haýal etmän ilkinji kömegi bermek gerek. Tok uran adamyny heläkçilikden alyp galmaklyk, esasan ony toguň täsirinden boşadylyş we oňa ilkinji kömegiň beriliş tizligine baglydyr. Her sekunt gymmat!

Heläk bolany elektrik togundan boşatmak we ilkinji kömegi bermek düzgünlerini bilýän adam heläk bolany hopsuz hem-de çalt elektrik togundan boşadyp biler we lukman gelýänçä ilkinji kömegi berip biler.

Bu düzgünleri öwreniň we ýatda saklaň!

Ilki bilen heläk bolany tiz elektrik togunyň täsirinden boşatmak zerur: toguň zynjyryny golaýdaky ýazdyryjynyň (çatyjynyň) kömegi bilen ýa-da şitdäki goraýjyny (probkany) towlap aýyrmak arkaly söndürmeli. Ýazdyryjynyň hadysa bolan ýerinden uzakda bolan halatynda, simleri palta bilen çapmaly ýa-da sapy izolirleýji materialdan bolan beýleki gurallaryň kömegi bilen her simi aýratynlykda kesmeli (4-1-1-nji **a** surat). Eger guralyň sapy demirden bolsa, onda kömek berýäniň tok zynjyryna galtaşmazlygy üçin oňa gury ýüpek, ýüň ýa-da rezinlenen mata oramaly. Elektrik togunyň zynjyryny çalt üzüp bolmadyk halatlarda heläk bolany simden çekmeli ýa-da gury taýak bilen heläk bolanyň üstünden üzülen simiň ujuny aýyrmaly (4-1-1-nji **b** surat). Heläk bolany simden daşa çekilen wagty kömek berýäniň özüniň naprýaženiýe astyna düşmezligi üçin seresaplylyk çärelerini görmek zerurdyr: galoş, rezin ellik geýmeli ýa-da öz eline gury esgi oramaly, aýagynyň aşagyna izolirleýji zat – gury tagta, aýna ýa-da iň bolmanda gury eşikleri düýrläp goýmalydyr. Heläk bolany simden daşa çekilende onuň eşiginiň çetinden tutmaly. Eger heläk bolan simi pugta gysymlan bolsa, onda onuň barmaklaryny aýry-aýrylykda açyp, elini simden boşatmaly. Şu işleri diňe rezin ellikli we izolirleýji zadyň üstünde (podstawkada) durup geçirmelidir. Eger heläk bolan öz huşunda bolsa, onda onuň simden boşamagyna maslahat bilen goltgy berip bolar. Elektrik togunyň zynjyryna galtaşmaktan boşatmaklyk heläk bolanyň belentlikden gaçmak howpy bilen baglanşykly bolsa, onda ol gaçanda zeper etmez ýaly çäreleriň görülmegi hökmandyr. Heläk bolany tok geçiriji böleklerden aýyrmaklykda bir el bilen hereket etmeklik teklip edilýär.

Ilkinji kömek çäreleri

Ilkinji kömek çäreleri heläk bolanyň tokdan boşadylandan soňky ýagdaýyna bagly. Bu ýagdaýy barlamak üçin:

- 1) ony haýal etmän arkanlygyna ýatyrmaly;
- 2) döş kapasasynyň galyşy boýunça dem alýanlygyny barlamaly;
- 3) goşaryndaky ýa-da boýnunyň ýüzündäki (alkymyndaky) damar arkaly pulsuny barlamaly;



a)



b)

4-1-1-nji çyzgy. Heläk bolan adymyny tokdan boşatmak.

- 4) görejiniň ýagdaýyna seretmeli (darmy ýa-da giňmi). Giň, gymyldamaýan göreç beýni gan aýlanşynyň ýokdugyny görkezýär. Heläk bolanyň ýagdaýyny aýdyňlaşdyrmak örän çalt, 15...20 sekundyň dowamynda geçirilmelidir. Eger heläk bolan huşunda bolsa, emma oň özünden giden bolsa ýa-da uzak

wagtlap toguň astynda bolan bolsa, onda lukman gelýänçä onuň doly dynçlygyny üpjün etmeli. Lukmany tiz çagyrmak mümkinçiligi bolmadyk halatda heläk bolany ulag serişdeleriniň ýa-da nosilkanyň kömegi bilen gyssagly sagaldyş edarasyna eltilmelidir.

Heläk bolana hereket etmäge hiç hili mümkinçilik bermeli däl: heläkçilikden agyr alamatlaryň bolmazlygy soňra onuň ýagdaýynyň erbetleşmek mümkinçiligini ýok edip bilmeýär.

Heläk bolan huşuny ýitiren, emma dem alýan bolsa, onda ony amatly, tekiz ýerde, rahat ýatyrmaly. Geýimleriniň iliklerini ýazdyrmaly, gowşatmaly, tämiz howa geler ýaly etmeli, artykmaç adamlary aýyrmaly. Naşatyr spirtini ysgatmaly, bedenini sypamaly we ýylatmaly. Gyssagly lukmany çygyrmaly. Eger heläk bolan ýaramaz dem alýan bolsa – örän haýal, ysgynsyz, ýa-da tersine, ölüp barýan adamyň dem alşy ýaly bolsa onda emeli dem aldyrmaklyga girişmeli.

Diriligiň nyşanlary (dem alma, ýürek urma, puls) bolmadyk halatda heläk bolany öli hasap etmek bolmaz. Heläkçiligiň ilkinji minutlary ölüm howaýydyr we kömek berilende heläk bolan özüni dürseýär. Heläk bolana haýal edilmän emeli dem aldyrmak bilen bir wagtda ýüregi owkalamak (massaž) ýaly kömek berilmese, oňa yzyna gaýtaryp bolmajak ölüm howpy urar. Bu çäre hadysanyň bolan ýerinde lukman gelýänçä üznüksiz geçirilmelidir.

4.2. Emeli dem aldyrmagyň geçirilişi

Bir wagtlar emeli dem aldyrmak Şeferiň ýa-da Silwestriň el usullary boýunça geçirilýärdi. Bu usullar heläk bolanyň öýkenine ýeterlik mukdardaky howanyň barmagyny

üpjün edip bilmeýändikleri sebäpli soňky wagtlar emeli dem aldyrmagyň has netijeli usuly peýdalanyp başlandy. “Agyzdan agyza” (“agyzdan buruna”) diýip atlandyrylýan bu usulda kömek berýäniň öýkeninden (agzyndan) kömek berilýäniň agzyna ýa-da burnuna howa üflenýär we şeýlelikde, her üflenende (“dem alanda”) heläk bolanyň öýkenine kynçylyksyz bir litrden hem köpräk howa goýberip bolýar. Bu bolsa öňki usul bilen berilýän howanyň göwrümünden dört esseden hem köpdür.

Agyza we buruna howa üflemegiň tärleri şulardan ybarat: heläk bolan arkanlygyna ýatyrylýar; emeli dem aldyrmaga başlamazdan kömek beriji dem alyş ýollary bilen öýkene howanyň erkin geçmegini üpjün etmelidir. Bu ýollaryň dil, gaýry zatlar (diş protezi, müşdük we ş.m.), kynlyk bilen ýapyk bolmagy mümkin. Bir elini boýnunyň aşagynda goýup, beýleki elini bilen maňlaýdan çalaja basyp, heläk bolanyň kellesini azajyk yza gaňtarmaly – şeýle edilende diliň dykylanda diliň düýbi bogazyň yzky diwaryndan aýrylyp, dem alyş ýoly dikeldilýär (68-nji surat). Kelläniň görkezilen ýagdaýynda, adatça, agyz açylýar. Eger agzynda gallyk bar bolsa, ony ýaglygy ýa-da köýnegiň ujuny süýem barmaga orap süpürmeli, ýene bir gezek agyz boşlugyny barlamaly, eger gaýry zat bar bolsa olary hökman aýyrmaly. Soňra agzyna ýa-da burnuna howa üflemäge girişmeli. Agzyna howa üflenende kömek beriji öz agzyny heläk bolanyň agzyna mäkäm goýýar (hasanyň ýa-da ýaglygyň üstünden hem bolýar). Üflenýän howanyň hemmesiniň heläk bolanyň öýkenine barar ýaly öz ýüzi bilen onuň burnuny ýapmaga çalyşýar. Heläk bolanyň agzyny doly gurşap almak mümkin bolmasa, onda onuň agzyny mäkäm ýapyp, howany burnundan üfleýärler. Kiçijik çagalara howany agzyna we burnuna bilelikde üfleýärler.



4-2-1-nji çyzgy. Emeli dem aldyrmagyň usullary.

Howa üflemeği her 5...6 sekuntdan geçirmeli, bu bolsa 1 minutda 10...12 gezek dem alyş ýygylgyna gabat gelýär. Her üflemeden (“dem almakdan”) soň heläk bolanyň agzyny we burnuny, onuň öýkeninden howanyň erkin (passiw) çykmagy (“dem goýbermeği”) üçin boşatmaly.

4.3. Ýüregiň daşyndan owkalanýşy

Ýüregi daşyndan (gös-göni däl) owkalamak togtan ýürekde-de, şeýle hem onuň fibrillýasiýasynda hem gan aýlanyşyny goldaýar. Şoňa görä owkalamaklygy geçirmek üçin ýüregiň işlemezliginiň sebäbini: ol togtapdyrmy ýa-da fibrillýasiýamy – bilmeklik zerur däl. Ýüregi owkalamagy geçirmek üçin heläk bolany tekiz ýerde arkan ýatyrmaly. Gysýan eşikleriniň, guşagynyň hemmesini çözüp ýa-da aýyryp döş kapasysyny ýalaňaçlamaly. Kömek beriji heläk bolanyň üstüne egilmäge mümkinçiligi bolar ýaly onuň sag ýa-da çep tarapynda ýerleşýär. Eger heläk bolan ýerde ýatan bolsa, onda onuň gapdalynda çöke düşýär. Döşüň aşaky ujunyň ýerleşýän yerini takyklap, şol ýere eliniň aýasyny goýýar, beýleki elini bolsa onuň üstünden goýup, kadaly basyp başlaýar (4-3-1-nji çyzgy). Döşe birden zarply basmaly, şonda döş aşak, oňurga tarap 3...5 sm gysylýar, ýürek basylýar, onuň içindäki gan

damarlara gysylyp çykýar. Basmaklygy takmynan sekuntda bir gezek gaýtalamaly.

Gapyrgalaryň gutarýan ýerine basmaklykdan saklanmaly, sebäbi olaryň döwürmegi mümkin. Döşden aşak, ýumşak ýere hem basmak bolmaz, sebäbi garyn boşlugyndaky organlara, ilkinji nobatda hem bagyra zeper etmegi mümkin. Ýüregiň işlemekligi duran wagtynda organizmi kislorod bilen üpjün etmegiň hökmany şerti, ýüregi owkalamak bilen birlikde emeli dem aldyrmagy geçirmekdir. Döş kapasasyna basmaklyk dem alaňda onuň giňelmegini kynlaşdyrýanlygy üçin howa üflemeçligi döşe her 4...6 basmaklykdan soň ýörite göz önünde tutulýan arakesme wagty geçirmeli. Janlandyrmagy iki sany öwredilen adamlaryň geçirmegi has maksada laýykdyr. Bir-birini her 5...10 minutdan çalşyp, olaryň hersi yzly-yzyna emeli dem aldyrmagy we ýürek owkalamagy geçirip bilerler. Emeli dem aldyrmagy we ýüregi owkalamagy şu aşakdaky tertipde gezekleşdirip, kömegi iň bolmanynda bir adam hem geçirip biler. Heläk bolanyň agzyna (ýa-da burnuna) 1-2 gezek uludan üflenenden soň ol 15...20 gezek döşe basmaklygy (ýüregi owkalamagy) geçirýär, soňra ýene-de 1-2 gezek uludan üfläp, ýüregi owkalamaga geçýär. Şeýdip, birnäçe gezek gaýtalamaly. Eger janlandyrmak usuly öwredilmedik başga adam bolsa, onda oňa geçirilişine gözegçilik edip, çylşyrymsyz bolan emeli dem aldyrmagy teklip etmek bolar.



4-3-1-nji çyzgy. Ýüregiň daşyndan oýkalanşy.

4.4. Berilýän kömegiň netijeliligini barlamak

Emeli dem aldyrmaklyk dogry ýerine ýetirilende her gezek üflenende döş kapasasy giňeler, üflemeçlik togtadylanda bolsa gowşar. Döşüň giňelip gowşamaklygy bolsa heläk bolanyň öýkeninden onuň agzy we burny arkaly çykýan howanyň mahsus sesini döredýär. Howa üflemeçlik kynlaşsa heläk bolanyň dem alyş ýollaryny barlamaly.

Ýüregi daşyndan owkalamagyň netijesi ilkinji nobatda her gezek döşe basylanda goşaryndaky ýa-da alkymyndaky gan damarynyň urmasyny ýüze çykarýar. Muny howa üfleýän adam barlaýar.

Emeli dem aldyrmak we ýürek owkalamaklyk dogry ýerine ýetirilende heläk bolanyň özüne gelmeçliginiň şu aşakdaky alamatlary ýüze çykýar:

- 1) ýüzüniň reňki gowulanýar – kömek berilmezinden ozalky gögümtil tegmilli çal toprak reňkiň ýerine gyzylymtyl tegmil peýda bolýar;
- 2) özbaşdak dem almak hereketleri ýüze çykýar we janlandyrmak çäreleri dowam etdiriligiçe ol hereketler endiganlaşyp başlaýar;
- 3) göreçleri daralýarlar.

Göreçleriň daralma derejesi berilýän kömegiň netijeliliginiň has dogry görkezijisi bolup biler. Inçe göreçler beýniniň kislorod bilen ýeterlik üpjün edilyändiginiň nyşanydyr. Tersine, göreçleriň giňelip başlamaklary beýniniň gan aýlanşyň ýaramazlygyny aňladýar we organizmi janlandyrmak çäreleriniň hilini gowulandyrmak zerurdyr.

Goşmaça peýdaly çäreleriň biri hem heläk bolanyň aýagyny ýerden (poldan) ýarym metr ýokary galdyrmaly (aýagynyň aşagyna haýsy hem bolsa bir zat goýup) we ýüregi owkalamagyň bütin dowamynda şu ýagdaýda saklamaly. Şeýle etmeçlik bedeniň aşaky damarlaryndan ýürege ganyň akyp gelmeçligini gowulandyrmaga ýardam edýär.

Emeli dem aldyrmagy we ýüregi daşyndan owkalamagy heläk bolanyň özbaşdak dem almasy we ýürek urmasy ýüze çykýança dowam etdirmeli.

Heläk bolany janlandyrmak çärelerini položitel netije gazanylýança ýa-da hakyky ölümiň jedelsiz nyşany bolan jeset tegmilleri ýüze çykýança ýa-da beden sowaýança üzüksiz dowam etdirmeli.

Janlandyryş çäreleriniň az wagtlyk hem (bir näçe sekunt) togtadylmagynyň düzedip bolmajak ýagdaýlara sezewar etjekdigini unutmaly däl.

Elektrik togy bilen heläkçilige uçrany hiç haçan ýere gömmeli däl, bu oňa diňe zyýan getirer.

Elektrik togundan heläkçilige uçranlara öz wagtynda ilkinji kömegi bermekligi başaryň!

Edebiýat

1. Türkmenistanyň Konstitusiyasy. Aşgabat, 2008.
2. Gurbanguly Berdimuhamedow. Ösüşin täze belentliklerine tarap. Saýlanan eserler. I tom. Aşgabat, 2008.
3. Gurbanguly Berdimuhamedow. Ösüşin täze belentliklerine tarap. Saýlanan eserler. II tom. Aşgabat, 2009.
4. Gurbanguly Berdimuhamedow. Garaşsyzlyga guwanmak, Watany, Halky söýmek bagtdyr. Aşgabat, 2007.
5. Gurbanguly Berdimuhamedow. Türkmenistan – sagdynlygyň we ruhubelentligiň ýurdy. Aşgabat, 2007.
6. Türkmenistanyň Prezidenti Gurbanguly Berdimuhamedowyň Ministrler Kabinetiniň göçme mejlisinde sözlän sözi. (2009-njy ýylyň 12-nji iýuny). Aşgabat, 2009.
7. Türkmenistanyň Prezidentiniň «Obalaryň, şäherleriň, etrapdaky şäherçeleriň we etrap merkezleriniň ilatynyň durmuş-ýaşayyş şertlerini özgertmek boýunça 2020-nji ýyla çenli döwür üçin» Milli maksatnamasy. Aşgabat, 2007.
8. «Türkmenistany ykdysady, syýasy we medeni taýdan ösdürmegiň 2020-nji ýyla çenli döwür üçin Baş ugry» Milli maksatnamasy. «Türkmenistan» gazetiniň, 2003-nji ýylyň, 27-nji awgusty.
9. «Türkmenistanyň nebitgaz senagatyny ösdürmegiň 2030-njy ýyla çenli döwür üçin Maksatnamasy». Aşgabat, 2006.
10. Алиев И.И. Справочник по электротехнике и электрооборудованию. М., Высшая школа, 2005.
11. Гнесин А.М., Пирогов Е.В., Монтаж электроустановок во взрывоопасных зонах. М., Энергоиздат, 1982.

12. Долин П.А. Основы техники безопасности в электроустановках. М., Энергоиздат, 1984.
13. Короблев В.П. Меры электробезопасности в химической промышленности . М. Энергоатомиздат, 1985.
14. Правила устройства электроустановок. М, Энергоатомиздат, 2007.
15. Справочник по монтажу электроустановок промышленных предприятий, под редакцией В.В.Белоцерковца, В.К.Добрынина, В.Д.Никельберга, книга 1. М., Энергоиздат, 1982.
16. Справочник по монтажу электроустановок промышленных предприятий, под редакцией. В.В.Белоцерковца, В.К.Добрынина, В.Д.Никельберга, книга 2, М., Энергоиздат, 1982.
17. Справочник по проектированию электрических сетей и электрооборудования, под редакцией. В.И.Круповича, Ю.Г.Барыбина, М.Л.Самовера. М., Энергоиздат, 1981.

Mazmuny

Sözbaşy	7
Giriş	9
I. Elektromantaž işleriniň guramasynyň umumy soraglary.	12
1.1.Elektromantaž gurnamalaryň meseleleri we düzülişi. Elektromantaž işlerini meýilleşdirme we nul göýberme. Olary guramak, senagatlaşdyrmak we mehanizirleme esaslary.	12
1.2. Önümçilikde elektromantaž işleriniň tehniki dokumentasiýasy, tehniki instruksiýalary, düzgünleri, kadalary we tehniki şertleri.	14
1.3. Elektrik enjamlarynyň we materiallaryň goralmasy we üpçün edilmegini olary montaž prosesinde hem ammarlarda saklanmagy guramak. Senagat elektrik enjamlary montaž edilende zähmeti goramak boýunça esasy talaplar.	17
1.4.Elektrik gurnamalaryň tehniki peýdalanmagyň umumy soraglary.	22
II. Açyklykda elektrik geçiriji liniýaň montaży.	25
2.1.Açyklykdaky elektrik geçiriş ýollarynyň peýdalanmagy we montaży.	25
2.2.Açyklykdaky elektrik geçiş yollarynyň konstruktiv gurulmagy we onuň gurluşy boýunça esasy gurluşyk montaž işleri.	28
2.3.Açyklykdaky elektrik geçiriji ýollarynyň taslamalaryna talaplar. Montaž işlerini gurnamagyň soraglary.	30
2.4.Açyklykdaky elektrik geçiriş ýollarynyň (AEGÝO) diregleriniň hasiýetnamasy. AEGÝO-laryň elektrik simlary we izolýatorlary.	33

2.5.Öte güýjenmeden elektrik ýollary goramak. AEGÝO-lary gurulmakda howupsuzlyk tehnikasy we zähmeti goramak. AEGÝO-lary tehniki peýdalanmak meseleleri we guramasy. AEGÝO-laryň iş şertleri.	35
2.6.Elektrik ýollaryň ugurlaryny goramak, arassalamak we ýagdaýyna gözegçilik etmek. Elektrik simleriň titremesi, wibirasiýasy doňaklygy bilen göreşmek.	40
2.7. AEGÝO-larda kömekçi gurulmalar, olaryň peýdalanmaklary.	43
2.8.Trassada zaýalanan ýerleri gözläp tapmak. AEGÝO-larynda bejeriş işleriniň tehnologiýasy we guramasy	45
III. Kabel ýollarynyň montaży we peýdalanylyşy.	49
3.1.Kabel ýollarynyň we kabel setleriniň taslamalarynda umumy maglumatlar we talaplar, işi guramagyň soraglary.	49
3.2. Güýçli kabeliň konstruksiýa elementi we onuň bellenişi	52
3.3.Kabel ýollaryny goramak boýunça kabel muftalarynyň montaży we kabel ýollarynyň synaglary boýunça işleriniň tehniki tehnologiýasy we guramasy.	54
3.4. Kabeli geçirmek üçin taýýarlamak. Kabeliň saklanylyşy.	57
3.5.Zeminlemek	70
3.6.Gorag ýazdyrmasy	72
3.7.Elektrik togunyň adamy heläkleýiş şertleri	78
3.8.Kabel ýollary montażynda howupsuzlyk tehnikasy we zähmeto goramak	82
IV.Elektrik togundan heläk bolana ilkinji kömegi bermegiň düzgünleri	84
4.1.Heläk bolany tokdan boşatmak	84

4.2.Emeli dem aldyrmagyň geçirilişi	87
4.3.Ýüregiň daşyndan owkalanyşy	89
4.4.Berilýän kömegiň netijeliligini barlamak	91
Edebiiyat	93